



KLUBŲ LICENCIJAVIMO TAISYKLĖS



2025 m.

**LIETUVOS FUTBOLO FEDERACIJOS KLUBŲ LICENCIJAVIMO
TAISYKLIŲ TURINYS**

I.	Bendroji dalis	3
II.	Sporto kriterijai	23
III.	Infrastruktūros kriterijai	26
IV.	Personalo kriterijai	44
V.	Teisiniai kriterijai	47
VI.	Finansiniai kriterijai	53
VII.	Socialinio ir aplinkosauginio tvarumo kriterijai	71
VIII.	Klubų stebėsenos kriterijai	73
1 Priedas:	LFF II lygos futbolo klubų licencijavimo kriterijai	79
2 Priedas:	Moterų Čempionų lygos ir Lietuvos moterų futbolo A lygos klubų licencijavimo kriterijai	87
3 Priedas:	Auditoriaus pasirinkimas	108
4 Priedas:	Metinės finansinės ataskaitos	110
5 Priedas:	Žaidėjų registracijos sąnaudų apskaitos reikalavimai	121
6 Priedas:	Minimalūs reikalavimai F.02 kriterijui	126
7 Priedas:	Minimalūs reikalavimai F.05 kriterijaus informacijai	126
8 Priedas:	Minimalūs reikalavimai perspektyvinei finansinei informacijai	127
9 Priedas:	Pareiga pranešti apie vėlesnius įvykius	128
10 Priedas:	Licencijos davėjo sprendimas	128
11 Priedas:	Reikalavimai LFF I lygos klubo finansinei dokumentacijai	147
12 Priedas:	Specialus UEFA klubų licencijavimo sistemos taikymas	149
13 Priedas:	Stebėsenos kriterijų įgyvendinimo reikalavimai	150
14 Priedas:	Licencijavimo procedūra	152
15 Priedas:	Sąvokos ir apibrėžimai	156

LIETUVOS FUTBOLO FEDERACIJA
KLUBŲ LICENCIJAVIMO TAISYKLĖS

I. BENDROJI DALIS

1. BENDROSIOS NUOSTATOS

- 1.1. LFF klubų licencijavimo sistema yra taikoma klubų dalyvavimui LFF ir UEFA klubų varžybose. Šių Taisyklių pagrindu, LFF suteikia penkių skirtingų rūšių Licencijas:
 - 1.1.1. UEFA licencija, kuri yra privaloma, siekiant dalyvauti UEFA klubų varžybose (UEFA Čempionų lygoje, UEFA Europos lygoje, UEFA Europos Konferencijų lygoje, UEFA Moterų klubų varžybose), išskyrus Taisyklių 14 skyriuje numatytus atvejus;
 - 1.1.2. A lygos licencija, kuri yra privaloma, siekiant dalyvauti LFF A lygos varžybose;
 - 1.1.3. I lygos licencija, kuri yra privaloma, siekiant dalyvauti LFF I lygos varžybose;
 - 1.1.4. II lygos licencija, kuri yra privaloma, siekiant dalyvauti LFF II lygos varžybose;
 - 1.1.5. Moterų A lygos licencija, kuri yra privaloma, siekiant dalyvauti LFF moterų A lygos varžybose.
- 1.2. Šios Taisyklės nustato UEFA, A lygos, I lygos, II lygos, moterų A lygos licencijų suteikimo, galiojimo ir anuliavimo tvarką, taip pat Licencijos gavėjų ir Licencijos davėjo teises ir pareigas bei taikomas sankcijas.
- 1.3. Taisyklėmis taip pat nustatomos visų LFF klubų stebėsenos procese dalyvaujančių asmenų teisės, pareigos ir atsakomybė tam, kad būtų pasiekti tvaraus finansinio elgesio keliami tikslai.
- 1.4. Taisyklės įsigalioja nuo jų patvirtinimo dienos ir yra taikomos licencijuojant klubus 2025/2026 m. UEFA varžybų ir 2025 m. LFF varžybų sezonams.
- 1.5. Šios Taisyklės yra parengtos ir patvirtintos vadovaujantis LFF įstatų 73 straipsniu bei UEFA klubų licencijavimo ir finansinio tvarumo taisyklėmis (versija 2024).
- 1.6. Licencijos davėjas yra LFF, turinti išimtinę teisę suteikti ir anuliuoti šiose Taisyklėse nurodytas Licencijas. Visos LFF suteikiamos Licencijos yra suteikiamos tik vieno atitinkamo futbolo sezono terminui.
- 1.7. Šios Taisyklės yra taikomos visiems asmenims, dalyvaujantiems LFF klubų licencijavimo procese. Licencijavimo procedūra pagal šias Taisykles bus pradėta įgyvendinti Taisyklių 11.1 p. nustatyta tvarka. Kiekvieno futbolo sezono licencijavimo procedūros pradžia bus paskelbta aplinkraščiu kaip numatyta Taisyklių 11.1 p.
- 1.8. Jei nenurodyta kitaip, sąvokos „Licencijos davėjas“, „Licencijos gavėjas“, „Licencijos pareiškėjas“ ir kiti šiose Taisyklėse vartojami terminai turi tą pačią reikšmę kaip nurodyta Taisyklių priede Nr. 15.

1.9. Licencijos davėjas garantuoja visiems Licencijų pareiškėjams informacijos, kurią jie pateiks Licencijos davėjui ryšium su įgyvendinama licencijavimo procedūra pagal šias Taisykles, konfidencialumą licencijavimo proceso metu. Asmenys, dalyvaujantys licencijavimo procese ar paskirti Licencijos davėjo, privalo pasirašyti konfidencialumo susitarimą iki jam priskirtinų užduočių vykdymo pradžios.

2. LFF KLUBŲ LICENCIJAVIMO SISTEMOS TIKSLAI IR UŽDAVINIAI

2.1. LFF klubų licencijavimo sistemos paskirtis – užtikrinti visapusišką futbolo kokybės standartą sporto, infrastruktūros, personalo ir administravimo, teisės, socialinio ir aplinkosauginio tvarumo ir finansų srityse kėlimą bei nuolatinį gerinimą Lietuvoje, užtikrinant:

- vienodas dalyvavimo varžybose sąlygas visiems klubams;
- nuolatinį jaunų žaidėjų tobulėjimo skatinimą bei tęstinį prioriteto teikimą jų rengimui ir auklėjimui;
- dalyvavimo futbole skatinimą ir indėlį į moterų futbolo vystymą;
- investavimą į jaunimo futbolo vystymo programas;
- bendrų visai Europai palyginamųjų kriterijų klubams rengimą: finansų, sporto, teisinėje, personalo, futbolo socialinės atsakomybės ir infrastruktūros srityse;
- vadovavimąsi sąžiningo žaidimo principu tiek aikštėje, tiek už jos ribų;
- klubų infrastruktūros atitikimą aukštos kokybės standartams;
- varžybų dalyvių galimybę naudotis aukštos kokybės standartą atitinkančiais sportiniais įrenginiais techniniu ir higienos požiūriu;
- žiūrovų saugumą ir komfortą futbolo varžybų metu;
- tinkamo ryšio tarp klubų ir sirgalių skatinimą bei futbolo prieinamumo jiems skatinimą;
- tinkamas darbo sąlygas žiniasklaidos atstovams;
- LFF ir UEFA klubų varžybų integralumo ir sklandaus vedimo užtikrinimą;
- įstatymų ir kitų teisės normų, susijusių su teisiniu klubų statusu bei jų dalyvavimu varžybose, vykdymą;
- pakankamą klubų valdymo ir administravimo lygį;
- tinkamą klubų kreditorių teisių ir teisėtų interesų apsaugą;

LFF FUTBOLO KLUBŲ LICENCIJAVIMO TAISYKLĖS

- ekonominio ir finansinio klubų pajėgumo gerinimą, didinant jų patikimumą bei veiklos skaidrumą;
- klubų identiteto ir išliekamosios vertės apsaugojimą;
- socialinės ir aplinkosauginės atsakomybės futbole skatinimą.

2.2. Taip pat šiomis Taisyklėmis norima užtikrinti tvarų klubų finansinį elgesį, be kita ko, siekiant:

- paskatinti didesnę drausmę ir racionalumą futbolo klubų finansuose;
- užtikrinti, kad klubai punktualiai įgyvendintų savo įsipareigojimus darbuotojams, mokesčių institucijoms ir kitiems klubams;
- paskatinti klubus planuoti veiklą pagal gaunamas pajamas;
- paskatinti atsakingas ir pamatuotas išlaidas ilgalaikei futbolo naudai;
- apsaugoti Lietuvos klubinio futbolo gyvybingumą ir tvarumą ilguoju laikotarpiu;

3. KLUBŲ LICENCIJAVIMO KRITERIJAI

- 3.1. Kriterijai, kuriuos privalo atitikti Licencijos pareiškėjas, skirstomi į šešias kategorijas (sportiniai, infrastruktūros, personalo, teisiniai, futbolo socialinės atsakomybės ir finansiniai). Kiekviena kategorija skirstoma į dvi klases – A ir B.
- 3.2. Licencijos pareiškėjui neatitinkant kurio nors A klasės kriterijaus, jam nėra suteikiama šiose Taisyklėse numatyta Licencija.
- 3.3. Licencijos pareiškėjui neatitinkant kurio nors B klasės kriterijaus, jam, vadovaujantis šiomis Taisyklėmis, yra taikomos Licencijos davėjo nustatytos sankcijos. Neatitikimas B klasės kriterijui neturi įtakos šiose Taisyklėse numatytos Licencijos suteikimui, tačiau Licencijos pareiškėjas privalo užtikrinti jo neatitikimo B klasės kriterijui trūkumų pašalinimą per nustatytą papildomą terminą.
- 3.4. Klubams, įgijusiems A lygos ar I lygos licenciją, taikomi šiose Taisyklėse nustatyti Licencijos gavėjų stebėsenos kriterijai.
- 3.5. Klubams, įgijusiems UEFA licenciją, taikomi UEFA Klubų licencijavimo ir finansinio tvarumo taisyklėse [versija 2024] įtvirtinti klubų stebėsenos kriterijai.

4. LFF KLUBŲ LICENCIJAVIMO SISTEMOS ADMINISTRAVIMAS

- 4.1. Licencijos yra suteikiamos griežtai laikantis Licencijavimo procedūros nuostatų. Licencijos davėjas privalo vadovautis lygiateisiškumo principu visų Licencijos pareiškėjų atžvilgiu.

LFF FUTBOLO KLUBŲ LICENCIJAVIMO TAISYKLĖS

- 4.2. Licencijos davėjas yra Federacija. Ji tvarko LFF klubų licencijavimo sistemą, sudaro klubų licencijavimo organus, nustato privalomą klubų Licencijavimo procedūrą, nustato tinkamą licencijavimo sistemos administravimo struktūrą, vertina Licencijos pareiškėjų pateiktos dokumentacijos tinkamumą, užtikrina visų Licencijos pareiškėjų lygiavertiškumą ir licencijavimo proceso metu pateiktos informacijos konfidencialumą.
- 4.3. Federacija sudaro du vieną nuo kito nepriklausomus Klubų licencijavimo organus:
 - a) Licencijavimo komitetą (veikiantį pirmąja instancija), ir;
 - b) Apeliacinį licencijavimo komitetą (veikiantį apeliacine instancija).
- 4.4. Abiejų Klubų licencijavimo organų nariai privalo laikytis FIFA Etikos kodekso reikalavimų vykdydami jiems priskirtas funkcijas.
- 4.5. Abiejų Klubų licencijavimo organų nariai, priimdami sprendimus, turi po vieną balsą. Balsavimas per įgaliotą asmenį abiejuose Klubų licencijavimo organuose nėra leidžiamas.
- 4.6. Sprendimą dėl atitinkamos Licencijos suteikimo priima ir Licenciją Licencijos davėjo vardu suteikia Licencijavimo komitetas arba Apeliacinis licencijavimo komitetas, atsižvelgiant į Licencijavimo procedūros etapą. Licencijavimo komitetas ir Apeliacinis licencijavimo komitetas yra nepriklausomi Licencijos davėjo sprendimų priėmimo organai.
- 4.7. Klubų licencijavimo organus techniškai aptarnauja bei kitas Taisyklėse nustatytas funkcijas atlieka Federacijos Licencijavimo skyrius.
- 4.8. LFF Drausmės komitetas šiose Taisyklėse nustatytais atvejais sprendžia dėl sankcijų Licencijos gavėjams ir Licencijos pareiškėjams skyrimo.
- 4.9. Bet kuris Licencijavimo komiteto sprendimas, priimtas šių Taisyklių pagrindu, gali būti apeliacine tvarka skundžiamas tik Apeliaciniam licencijavimo komitetui, kurio sprendimas yra galutinis. Apeliacinis skundas turi būti pateiktas ne vėliau kaip per 5 dienas nuo skundžiamo Licencijavimo komiteto sprendimo priėmimo dienos.
- 4.10. Federacijos Vykdomasis komitetas turi išimtinę teisę keisti šių Taisyklių nuostatas. Taisyklių pakeitimai įsigalioja nuo jų priėmimo momento, jei Vykdomojo komiteto sprendime nenurodyta kitaip.
- 4.11. Licencijos davėjas užtikrina, kad visos taikomos UEFA klubų licencijavimo ir finansinio tvarumo taisyklių nuostatos būtų integruotos į šias Taisykles pagal iš anksto nustatytą procedūrą, detalizuotą UEFA klubų licencijavimo ir finansinio tvarumo taisyklių Priede C.
- 4.12. UEFA turi teisę suteikti išimtis kai kurių UEFA klubų licencijavimo ir finansinio tvarumo taisyklių reikalavimų atžvilgiu, kaip tai numatyta UEFA klubų licencijavimo ir finansinio tvarumo taisyklių Priede D.
- 4.13. Įgyvendinus sąlygas, nurodytas UEFA klubų licencijavimo ir finansinio tvarumo taisyklių Priede B, Federacija gali deleguoti klubų licencijavimo sistemos valdymą su ja susietai lygai. Santykiuose su

UEFA Federacija lieka atsakinga už klubų licencijavimo sistemos įgyvendinimą nepriklausomai nuo to, ar ši funkcija yra deleguota.

5. LICENCIJAVIMO KOMITETAS

- 5.1. Licencijavimo komitetas (kaip pirmoji instancija) sprendžia, ar vadovaujantis Licencijos pareiškėjo pateiktais dokumentais bei vadovaujantis šiomis Taisyklėmis Licencijos pareiškėjui turi būti suteikiama Licencija.
- 5.2. LFF Drausmės komitetas taip pat sprendžia dėl sankcijų Licencijos pareiškėjui – gavėjui taikymo už privalomų B kriterijų neįgyvendinimą ar nepilną įgyvendinimą, už dokumentų pateikimo pažeidimus kaip tai numatyta šių Taisyklių 17.4 punkte, taip pat kitais šiose Taisyklėse nustatytais atvejais bei Licencijos anuliavimo kaip tai numatyta šių Taisyklių 9.14 punkte.
- 5.3. Licencijavimo komiteto sprendimai įsigalioja nuo jų priėmimo momento.
- 5.4. Licencijavimo komitetas sudaromas ir veikia šių Taisyklių, Federacijos procedūrinių licencijavimo taisyklių ir Federacijos įstatų pagrindu.
- 5.5. Licencijavimo komitetas sudaromas iš 5 (penkių) narių: komiteto pirmininkas ir keturi kiti nariai. Komiteto pirmininką ir kitus narius Federacijos Prezidento teikimu 4 (ketveriems) metams skiria Vykdomasis komitetas.
- 5.6. Licencijavimo komitetas gali priimti sprendimus, jeigu jo posėdyje dalyvauja ne mažiau kaip 3 (trys) nariai. Licencijavimo komiteto sprendimai yra priimami paprastąja balsų dauguma. Licencijavimo komiteto narių balsams pasiskirsčius po lygiai, lemiamas Licencijavimo komiteto pirmininko balsas.
- 5.7. Visi Licencijavimo komiteto posėdžiai protokoluojami. Licencijavimo komiteto sprendimas įforminamas raštu. Atsisakymo suteikti ir sprendimo anuliuoti Licenciją atveju nurodomi motyvai ir apeliacinio skundo pateikimo sąlygos.
- 5.8. Licencijavimo komiteto narys skiriamas 4 (ketveriems) metams. Nario kadencijų skaičius neribojamas. Narys gali būti atleistas ar atšauktas iš savo pareigų anksčiau laiko tuo atveju, jei jis pažeidžia nepriklausomumo ir konfidencialumo pasižadėjimą arba kyla pagrįstų abejonių dėl jo tinkamumo toliau eiti pareigas.
- 5.9. Federacijos Vykdomasis komitetas turi teisę atšaukti bet kurį Licencijavimo komiteto narį 3/4 visų Vykdomojo komiteto narių sprendimu. Pasiūlymas atšaukti bet kurį Licencijavimo komiteto narį turi būti svarstomas, jei to raštu reikalauja ne mažiau kaip pusė visų Vykdomojo komiteto narių.
- 5.10. Nariui atsistatydinus anksčiau termino ar negalint eiti pareigų ilgiau kaip 30 (trisdešimt) dienų per metus, Federacijos Prezidento teikimu laikotarpiui iki pakeičiamo nario kadencijos pabaigos skiriamas naujas narys Vykdomojo komiteto sprendimu artimiausiame posėdyje.

- 5.11. Licencijavimo komiteto nariu turi būti bent vienas teisės krypties išsilavinimą ir bent vienas finansų krypties išsilavinimą turintis asmuo, įgijęs kvalifikaciją, pripažįstamą atitinkamos nacionalinės profesinės organizacijos.
- 5.12. Federacijos Vykdomasis komitetas gali Licencijavimo komiteto nariams nustatyti ir kitus papildomus reikalavimus.
- 5.13. Licencijavimo komiteto nariu negali būti Licencijavimo skyriaus darbuotojas, įskaitant Licencijavimo vadovą.
- 5.14. Licencijavimo komiteto narys negali tuo pačiu metu būti jokio kito Federacijos įstatuose numatyto Federacijos teisinio organo nariu.
- 5.15. Licencijavimo komiteto narys negali būti Federacijos Vykdomojo komiteto arba lygos, esančios LFF nare, vykdomojo organo nariu.
- 5.16. Licencijavimo komiteto narys negali būti klubo, kuris yra LFF narys, darbuotoju ar valdančių organų nariu.
- 5.17. Licencijavimo komiteto narys privalo atitikti konfidencialumo ir nepriklausomumo reikalavimus.
- 5.18. Kiekvienas Licencijavimo komiteto narys savo pareigas pradeda eiti tik pasirašęs susitarimą dėl konfidencialumo ir nepriklausomumo.
- 5.19. Licencijavimo komiteto nariai, vykdydami jiems priskirtas funkcijas, privalo veikti nešališkai.
- 5.20. Licencijavimo komiteto nariai, prieš dalyvaudami su Licencijos pareiškėju susijusių klausimų svarstyme ar balsavime, privalo susilaikyti, jei (i) kyla pagrįstų abejonių dėl jų nepriklausomumo Licencijos pareiškėjo atžvilgiu, ar (ii) jei yra interesų konfliktas, arba (iii) jei jie ar bet kuris jų šeimos narys (sutuoktinis, vaikai, tėvai, broliai ar seserys) yra Licencijos pareiškėjo dalininkas, akcininkas, narys, verslo partneris, rėmėjas, konsultantas ar kitaip su Licencijos pareiškėju susijęs asmuo.

6. APELIACINIS LICENCIJAVIMO KOMITETAS

- 6.1. Apeliacinis licencijavimo komitetas kaip apeliacinis LFF licencijavimo sistemos organas nagrinėja raštu pateiktus apeliacinius skundus dėl Licencijavimo komiteto sprendimų ir priima galutinį sprendimą dėl licencijos išdavimo.
- 6.2. Apeliaciniai skundai dėl Licencijavimo komiteto sprendimų gali būti teikiami šių asmenų:
 - a) Licencijos pareiškėjo, kuris sulaukė neigiamo sprendimo iš Licencijavimo komiteto;
 - b) Licencijos davėjo, veikiančio per Licencijavimo vadovą.
- 6.3. Apeliacinis licencijavimo komitetas sprendimus priima remiantis Licencijavimo komiteto priimtais sprendimais ir visais apelianto pateiktais įrodymais, kartu su jo laiku pateiktu raštišku apeliacijos prašymu.

- 6.4. Apeliacija dėl Apeliacinio licencijavimo komiteto sprendimo gali būti pateikta Sporto Arbitražo Teismui (CAS) Lozanoje (Šveicarijoje), kaip tai apibrėžta LFF įstatų 62 straipsnyje.
- 6.5. Apeliacinis licencijavimo komitetas sudaromas ir veikia šių Taisyklių, Federacijos procedūrinių licencijavimo taisyklių ir Federacijos įstatų pagrindu.
- 6.6. Apeliacinį licencijavimo komitetą sudaro 5 nariai: komiteto pirmininkas ir kiti keturi nariai. Federacijos Prezidento teikimu komiteto Apeliacinio licencijavimo komiteto pirmininką ir kitus jo narius 4 (ketveriems) metams skiria Vykdomasis komitetas.
- 6.7. Apeliacinis licencijavimo komitetas gali priimti sprendimus, jeigu jo posėdyje dalyvauja ne mažiau kaip 3 (trys) nariai. Apeliacinio licencijavimo komiteto sprendimai yra priimami paprastąja balsų dauguma. Apeliacinio licencijavimo komiteto narių balsams pasiskirsčius po lygiai, lemia Apeliacinio licencijavimo komiteto pirmininko balsas.
- 6.8. Visi Apeliacinio licencijavimo komiteto posėdžiai protokoluojami. Apeliacinio licencijavimo komiteto sprendimas turi būti įformintas raštu ir motyvuotas tuo atveju, jei atsisakoma suteikti Licenciją ar Licencija yra anuliuojama.
- 6.9. Visi Apeliacinio licencijavimo komiteto nariai yra skiriami 4 (ketveriems) metams. Narių kadencijų skaičius neribojamas. Nariai gali būti atleisti ar atšaukti iš savo pareigų anksčiau laiko tik tuo atveju, jei jie pažeidžia įsipareigojimus dėl nepriklausomumo ir konfidencialumo arba kyla abejonių dėl jo tinkamumo toliau eiti pareigas.
- 6.10. Federacijos Vykdomasis komitetas turi teisę atšaukti bet kurį Apeliacinio licencijavimo komiteto narį 3/4 visų Vykdomojo komiteto narių sprendimu. Pasiūlymas atšaukti bet kurį Apeliacinio licencijavimo komiteto narį turi būti svarstomas, jei to raštu reikalauja ne mažiau kaip pusę visų LFF Vykdomojo komiteto narių.
- 6.11. Nariui atsistatydinus anksčiau termino ar negalint eiti pareigų ilgiau kaip 30 (trisdešimt) dienų per metus, Federacijos Prezidento teikimu laikotarpiui iki pakeičiamo nario kadencijos pabaigos skiriamas naujas narys LFF Vykdomojo komiteto sprendimu artimiausiame posėdyje.
- 6.12. Apeliacinio licencijavimo komiteto nariu gali būti tik nepriekaištingos reputacijos asmuo.
- 6.13. Bent vienas Apeliacinio licencijavimo komiteto narys turi būti teisės krypties išsilavinimą ir bent vienas finansų krypties išsilavinimą turintis asmuo, įgijęs kvalifikaciją, pripažįstamą atitinkamos nacionalinės profesinės organizacijos.
- 6.14. Federacijos Vykdomasis komitetas gali Apeliacinio licencijavimo komiteto nariams nustatyti ir kitus papildomus reikalavimus.
- 6.15. Apeliacinio licencijavimo komiteto narys negali būti Licencijavimo skyriaus darbuotojas, įskaitant Licencijavimo vadovą
- 6.16. Apeliacinio licencijavimo komiteto narys negali tuo pačiu metu būti jokio kito Federacijos įstatuose numatyto Federacijos teisinio organo nariu.

- 6.17. Apeliacinio licencijavimo komiteto narys negali būti Federacijos Vykdomojo komiteto arba lygos, esančios LFF nare, vykdomojo organo nariu.
- 6.18. Apeliacinio licencijavimo komiteto narys negali būti klubo, kuris yra LFF narys, darbuotoju ar valdančių organų nariu.
- 6.19. Visi Apeliacinio licencijavimo komiteto nariai privalo atitikti keliamus konfidencialumo ir nepriklausomumo reikalavimus.
- 6.20. Kiekvienas Apeliacinio licencijavimo komiteto narys savo pareigas pradeda eiti tik pasirašęs susitarimą dėl konfidencialumo ir nepriklausomumo.
- 6.21. Apeliacinio licencijavimo komiteto nariai, vykdydami savo pareigas, privalo veikti nešališkai.
- 6.22. Apeliacinio licencijavimo komiteto nariai, prieš dalyvaudami su Licencijos pareiškėju susijusių klausimų svarstyme ir balsavime, privalo susilaikyti, jei (i) kyla pagrįstų abejonių dėl jų nepriklausomumo Licencijos pareiškėjo atžvilgiu, ar (ii) jei yra interesų konfliktas, arba (iii) jei jie ar bet kuris jų šeimos narys (sutuoktinis, vaikai, tėvai, broliai ar seserys) yra Licencijos pareiškėjo dalininkas, akcininkas, narys, verslo partneris, rėmėjas, konsultantas ar kitaip su Licencijos pareiškėju susijęs asmuo.

7. LICENCIJAVIMO ADMINISTRAVIMAS

- 7.1. Futbolo vystymo departamentas yra Federacijos organizacinis padalinys, atsakingas už LFF klubų licencijavimo sistemos administravimą ir veikimą.
- 7.2. Licencijavimo procesui vadovauja Licencijavimo vadovas. Licencijavimo vadovą skiria ir atleidžia Federacijos prezidentas.
- 7.3. Licencijavimo darbuotojai privalo turėti aukštąjį išsilavinimą.
- 7.4. Licencijavimo sistemos organizacinę struktūrą sudaro bent šių sričių darbuotojai: personalo kriterijų ekspertas, sporto kriterijų ekspertas, finansinių kriterijų ekspertas, infrastruktūros kriterijų ekspertas, teisinių kriterijų ekspertas, socialinio ir aplinkosauginio tvarumo kriterijų ekspertas.
- 7.5. Licencijavimo administracija:
- 7.5.1. rengia ir įgyvendina LFF klubų licencijavimo sistemą ir teikia pasiūlymus Federacijos Vykdomajam komitetui dėl jos tobulinimo;
 - 7.5.2. teikia administracinę pagalbą licencijavimo organams;
 - 7.5.3. suteikia pagalbą, konsultuoja ir kontroliuoja Licencijų galiojimo laikotarpiu Licencijos gavėjus ir Licencijos pareiškėjus, taip pat aprūpina juos normatyvine ir metodine medžiaga;
 - 7.5.4. informuoja UEFA apie kiekvieną įvykį, reikšmingai keičiantį informaciją pateiktą Licencijos davėjui, kilusį po sprendimo dėl Licencijos išdavimo priėmimo momento, įskaitant Licencijos

gavėjų teisinės formos, teisinės grupės struktūros (įskaitant ir savininkų pasikeitimus) ar identiteto pasikeitimus;

7.5.5. oficialiai aiškina Taisyklių nuostatas;

7.5.6. vykdo kitas funkcijas, nustatytas šiose Taisyklėse ir UEFA klubų licencijavimo ir finansinio tvarumo taisyklėse;

7.5.7. atlieka pagrindinio kontaktinio asmens funkciją bei dalinasi patirtimi su kitų UEFA narių federacijų licencijavimo departamentais ir pačia UEFA.

7.6. Licencijavimo darbuotojai, vykdydami savo pareigas, turi teisę patikrinti Licencijos pareiškėjo pateiktą informaciją ar duomenis Licencijos pareiškėjo buveinėje ar jo turimo turto buvimo vietoje.

7.7. Bent vienas iš Licencijavimo darbuotojų arba išorės finansinis ekspertas turi turėti finansinį išsilavinimą ir apskaitos ar audito diplomą, pripažintą Lietuvos Respublikos auditorių rūmų, arba turėti kelerių metų patirtį šioje srityje („kompetencijos pripažinimas“).

7.8. Licencijavimo darbuotojų sąrašą tvirtina bei atitinkamas sutartis su jais sudaro Federacijos prezidentas.

7.9. Kiekvienas Licencijavimo darbuotojas savo pareigas pradeda eiti tik pasirašęs susitarimą dėl konfidencialumo ir nepriklausomumo.

7.10. Licencijos davėjas turi atitikti UEFA Klubų licencijavimo kokybės standarto reikalavimus. Atitikimą šiam standartui kasmet įvertina nepriklausomas UEFA patvirtintas auditorius.

8. LICENCIJOS PAREIŠKĖJAS

8.1. Licencijos pareiškėju gali būti tik futbolo klubas, t. y. juridinis asmuo, kuris pagal Lietuvos teisę ir/ar LFF įstatus visiškai atsakingas už nacionalinėse (LFF) ir tarptautinėse (UEFA/FIFA) klubų varžybose dalyvaujančią futbolo komandą, kuris yra:

a) tiesioginis ar netiesioginis Federacijos narys (toliau – **registruotasis narys**); ar

b) sutartiniuose santykiuose su registruotuoju nariu (toliau – **futbolo bendrovė** arba **įmonė**).

8.2. Skaičiuojant nuo licencijavimo sezono pradžios, narystė ir/ar sutartiniai santykiai (jei tokie egzistuoja) privalo tęstis ne trumpiau kaip: UEFA licencija – 3 iš eilės einančius sezonus, A lygos licencija – 2 iš eilės einančius sezonus, I lygos licencija – 1 sezoną, UEFA moterų klubų varžybų licencija – 2 iš eilės einančius sezonus. Taip pat, Licencijos pareiškėjas privalo būti dalyvavęs oficialiose varžybose ne trumpiau kaip: UEFA licencija – 3 iš eilės einančius sezonus, A lygos licencija – 2 iš eilės einančius sezonus, I lygos licencija – 1 sezoną, UEFA moterų klubų varžybų licencija – 2 iš eilės einančius sezonus.

8.3. Bet koks Licencijos pareiškėjo teisinės formos, teisinės grupės struktūros (įskaitant susijungimą su kita įmone ar futbolo veiklos perkėlimą į kitą įmonę) ar identiteto (įskaitant buveinės, pavadinimo, herbo ar spalvų), pakeitimas per šį narystės laikotarpį, darantis žalą varžybų

integralumui ar padarytas siekiant palengvinti Licencijos gavimą ar Licencijos pareiškėjo patekimą į atitinkamas varžybas pagal sportinius laimėjimus, reiškia narystės tęstinumo ir/ar sutartinių santykių (jei tokie egzistuoja) pertraukimą aukščiau apibrėžto reikalavimo prasme.

- 8.4. Išimtis dėl 8.2 punkte apibrėžtos taisyklės (UEFA licencijai) gali būti suteikta UEFA Klubų finansinės kontrolės organo sprendimu, kaip aprašyta Priede D; A ir I lygos licencijai – LFF Vykdomo komiteto sprendimu.
- 8.5. Licencijavimo procese Licencijos pareiškėjo teisinė forma (viešoji įstaiga, akcinė bendrovė, asociacija ir t.t.) ar statusas (mėgėjai, profesionalai ir t.t.) nėra reikšmingas ir išduodant licenciją į tai nėra atsižvelgiama, išskyrus valstybės ir savivaldybių biudžetines įstaigas, kurioms licencijos nėra išduodamos.
- 8.6. Pateikti paraišką Licencijai ir ją gauti gali tik registruotasis narys ar futbolo bendrovė. Fizinis asmuo negali teikti paraiškos Licencijai ir jos gauti.
- 8.7. Licencijos pareiškėjas yra visiškai atsakingas už futbolo komandos dalyvavimą nacionalinėse ir tarptautinėse klubų varžybose bei už klubų licencijavimo kriterijų įgyvendinimą.
- 8.8. Licencijos pareiškėjas privalo užtikrinti, kad:
- a) jis atitiktų visus jam taikomus privalomus sportinių, infrastruktūros, personalo, teisinių, futbolo socialinės atsakomybės ir finansinių kriterijų (A ir B klasių kriterijų) reikalavimus tiek klubų licencijavimo proceso metu, tiek po jo;
 - b) Licencijos davėjui būtų suteikta visa reikiama informacija ir (ar) dokumentai, įrodantys, kad laikomasi licencijavimo reikalavimų, susijusių su sportiniais, infrastruktūros, personalo, futbolo socialinės atsakomybės, teisiniais ir finansiniais kriterijais;
 - c) Licencijos davėjui būtų pateikti visi dokumentai, galintys turėti įtaką Licencijos davėjo sprendimui;
 - d) būtų vykdomi kiti šiose Taisyklėse ir UEFA klubų licencijavimo ir finansinio tvarumo taisyklėse įtvirtinti reikalavimai ir pareigos.
- 8.9. Licencijos pareiškėjas, siekdamas gauti Licenciją, pateikia Licencijos davėjui raštišką prašymą.
- 8.10. Licencijos pareiškėjo teisinė steigimo vieta turi būti Federacijos teritorijoje ir visas namų rungtynes jis turi žaisti tik šioje teritorijoje.
- 8.11. Licencijos pareiškėjas privalo raštu ne vėliau kaip per 5 (penkias) dienas nuo šiame Taisyklių Skyriuje numatytų aplinkybių paaiškėjimo momento pranešti Licencijos davėjui apie bet kurį įvykį, įvykusį po licencijavimo dokumentų pateikimo Licencijos davėjui, reikšmingai pakeičiantį anksčiau pateiktą informaciją (įskaitant teisinės formos, teisinės grupės struktūros (įskaitant ir susijungimą su kita įstaiga ar veiklos perkėlimą į kitą įstaigą) ar identiteto (įskaitant buveinės, pavadinimo, herbo ar spalvų) pasikeitimus).

8.12. Licencijos pareiškėjas klubų licencijavimo proceso metu gali pateikti prašymą perkelti jį į aukštesnio ar žemesnio lygio licencijavimo procesą, o pasirinkto atitinkamo varžybų lygio reikalavimai turi būti pilnai įgyvendinti iki iš anksto Licencijos davėjo nustatytų terminų.

9. LICENCIJOS

9.1. Licencija suteikiama vadovaujantis šiomis Taisyklėmis ir Federacijos procedūrinėmis licencijavimo taisyklėmis.

9.2. UEFA licencija suteikia teisę Licencijos gavėjui dalyvauti UEFA organizuojamose klubų varžybose (UEFA Čempionų lygoje, UEFA Europos lygoje, UEFA Europos Konferencijų lygoje, UEFA moterų klubų varžybose) su sąlyga, jog Licencijos gavėjas įgyvendina kitus su dalyvavimu UEFA organizuojamose klubų varžybose susijusius reikalavimus.

9.3. A lygos licencija suteikia teisę Licencijos gavėjui dalyvauti LFF A lygos varžybose su sąlyga, jog Licencijos gavėjas įgyvendina kitus su dalyvavimu LFF A lygos varžybose susijusius reikalavimus.

9.4. I lygos licencija suteikia teisę Licencijos gavėjui dalyvauti LFF I lygos varžybose su sąlyga, jog Licencijos gavėjas įgyvendina kitus su dalyvavimu LFF I lygos varžybose susijusius reikalavimus.

9.5. II lygos licencija suteikia teisę Licencijos gavėjui dalyvauti LFF II lygos varžybose su sąlyga, jog Licencijos gavėjas įgyvendina kitus su dalyvavimu LFF II lygos varžybose susijusius reikalavimus.

9.6. Moterų A lygos licencija suteikia teisę Licencijos gavėjui dalyvauti LFF moterų A lygos varžybose su sąlyga, jog Licencijos gavėjas įgyvendina kitus su dalyvavimu LFF moterų A lygos varžybose susijusius reikalavimus.

9.7. UEFA licencija gali būti suteikiama tik tiems Licencijos pareiškėjams, kurie pirmojo Licencijavimo etapo metu dalyvavo A lygos licencijavimo procese (vyrų klubams) arba moterų A lygos licencijavimo procese (moterų klubams).

9.8. Nepaisant Licencijos davėjo sprendimo suteikti Licenciją, Licencijos gavėjas turi įvykdyti ir visus reikalavimus pagal atitinkamas klubų varžybų reglamentų ar kitas taisykles, kad jis įgytų teisę dalyvauti atitinkamose klubų varžybose.

9.9. Dėl priėmimo į visas UEFA klubų varžybas sprendžia UEFA savo nuožiūra. UEFA priima galutinį sprendimą dėl klubo priėmimo dalyvauti UEFA klubų varžybose. Sprendimai priimami vadovaujantis UEFA patvirtintomis taisyklėmis, įskaitant Sporto arbitražą Lozanoje kaip arbitražo instanciją.

9.10. Visi sprendimai dėl Licencijos suteikimo yra įforminami raštu, o jose yra nurodoma:

- tikslus licencijos pareiškėjo pavadinimas, buveinė ir teisinė forma;
- suteikiamos Licencijos rūšis;
- Licencijos galiojimo trukmė;
- sprendimo suteikti Licenciją numeris;
- Licencijos suteikimo data;

- Licencijos davėjas;
- Federacijos Licencijavimo organo, suteikusio Licenciją, pirmininko parašas.

9.11. Licencija išduodama iki atitinkamos licencijos sezono pradžios ir galioja vieną sezoną, kuriam ji buvo išduota.

9.12. Visos LFF suteiktos Licencijos be išankstinio įspėjimo automatiškai netenka galios pasibaigus jos galiojimo terminui.

9.13. LFF suteiktos A, I, II ir moterų A lygos licencijos be išankstinio įspėjimo automatiškai netenka galios panaikinus atitinkamai LFF A, I, II ir moterų A lygą.

9.14. LFF Drausmės komitetas Licencijavimo vadovo teikimu turi teisę anuliuoti Licenciją iki jos galiojimo termino pabaigos šiais atvejais:

9.14.1. jei nebėra tenkinamos kurios nors atitinkamos Licencijos suteikimo sąlygos;

9.14.2. jei Licencijos gavėjas pažeidžia bet kokias savo pareigas pagal šias Taisykles.

9.15. Iš karto po bet kurios UEFA Licencijos anuliovimo Federacija privalo informuoti apie tai UEFA Administraciją.

9.16. LFF suteiktos Licencijos negali būti perleidžiamos.

10. LICENCIJAVIMO PROCESO ETAPAI

10.1. Licencijavimo procesą sudaro du etapai:

- a) **Pirmas etapas:** Licencijavimo procesas A, I, II ir moterų A lygos licencijai gauti. Šiame etape dalyvauja visi klubai, kurie pateiktame prašyme nurodė pageidaujantys gauti tokias Licencijas. Šio etapo metu Licencijos pareiškėjai pateikia visą reikalingą licencijavimo dokumentaciją bei įgyvendina visus taikytinus kriterijus. Šio etapu metu taip pat yra analizuojama bei vertinama Licencijos pareiškėjų pateikta dokumentacija ir šiose Taisyklėse nustatyta tvarka priimamas sprendimas dėl A, I, II ir moterų A lygos licencijos suteikimo. Licencijavimo procesas A, I, II ir moterų A lygos licencijai gauti gali būti vykdomas skirtingu metu.
- b) **Antras etapas:** Licencijavimo procesas UEFA licencijai gauti. Šiame etape dalyvauja tik tie klubai, kurie pateiktame prašyme nurodė pageidaujantys įgyti UEFA licenciją ir pirmojo Licencijavimo proceso etapo metu dalyvavo A lygos arba moterų A lygos klubų licencijavimo procese. Antrojo licencijavimo etapo metu Licencijos pareiškėjai pateikia visą reikalingą licencijavimo dokumentaciją bei įgyvendina visus taikytinus kriterijus. Šio etapu metu taip pat yra analizuojama bei vertinama Licencijos pareiškėjų pateikta dokumentacija ir šiose Taisyklėse nustatyta tvarka priimamas sprendimas dėl UEFA licencijos suteikimo. Tuo atveju, jeigu antrojo Licencijavimo etapo metu Licencijos pareiškėjo turimi įgyvendinti privalomi sportiniai, personalo, infrastruktūros, teisiniai, socialinio ir aplinkosauginio tvarumo ir/ar finansiniai kriterijai, nustatyti UEFA licencijai, sutampa su tais, kurie yra nustatyti A lygos licencijai ir buvo pilnai įgyvendinti pirmojo etapo metu, Licencijos pareiškėjas, įgyvendindamas

šiuos kriterijus Licencijos davėjui turi pateikti tik tą dokumentaciją, kuri nuo jos pateikimo Licencijos davėjui pirmojo licencijavimo etapo metu pasikeitė, ją atitinkamai pakoregavus, ir/ar atspindi įvykusius Licencijos pareiškėjo pirmojo licencijavimo etapo metu pateiktų duomenų ir/ar kitos su juo susijusios informacijos pasikeitimus.

11. LICENCIJAVIMO PROCESO PRADŽIA IR PATVIRTINAMIEJI DOKUMENTAI

- 11.1. Likus ne mažiau kaip 15 (penkiolika) dienų iki oficialios licencijavimo procedūros pradžios Licencijos davėjas išsiunčia visiems Licencijos davėjui žinomiems potencialiems Licencijos pareiškėjams kvietimą teikti prašymus dėl atitinkamų Licencijų suteikimo, jame nurodant licencijavimo procedūros pradžios datą, dokumentų pateikimo terminus, Licencijos davėjo kontaktinius asmenis bei kitą reikšmingą informaciją.
- 11.2. Licencijavimo procesas prasideda Licencijos davėjo nustatytu terminu ir baigiasi galutinių licencijavimo sprendimų pateikimu UEFA, pastarosios nustatytais terminais.
- 11.3. Norėdamas dalyvauti licencijavimo procese atitinkamai Licencijai gauti, Licencijos pareiškėjas nustatytu terminu turi atlikti būtinuosius veiksmus COMET sistemoje, taip pat pateikti raštišką prašymą, kuriame nurodomi Licencijos pareiškėjo adresas, kontaktiniai telefono numeriai, elektroninio pašto adresas, kontaktinis asmuo ir jo (jos) pareigos. Prašyme Licencijos pareiškėjas turi nurodyti, kokią Licenciją pageidauja gauti ir jo atitinkamos varžyboms planuojamą naudoti stadioną (-us).
- 11.4. Licencijos pareiškėjui pateikus šių Taisyklių reikalavimus atitinkantį prašymą dėl dalyvavimo licencijavimo procedūroje, Licencijos davėjas per 5 dienas nuo prašymo gavimo dienos pateikia Licencijos pareiškėjui aktualią dokumentaciją bei informacinį pranešimą apie licencijavimo proceso eigą ir reikšmingą informaciją licencijavimo proceso klausimais. Licencijos pareiškėjui sukuriama atitinkamos licencijos paraiška LFF Comet sistemoje.
- 11.5. Licencijos pareiškėjas LFF Comet sistemoje ir esant poreikiui, kitais būdais turi pateikti Licencijos davėjui reikalaujamą dokumentaciją ir informaciją, pagrindžiančią licencijavimo kriterijų ir kitų reikalavimų įvykdymą.
- 11.6. Licencijavimo pareiškėjo dokumentai turi būti tinkamai ir teisingai užpildyti, išsamūs ir pateikti laiku.
- 11.7. Licencijavimo ekspertai Licencijos pareiškėjų laiku pateiktą dokumentaciją įvertina per 7 (septynias) darbo dienas nuo jų pateikimo Licencijavimo vadovui.

12. LICENCIJAVIMO IR STEBĖSENOS KRITERIJŲ DOKUMENTŲ PATEIKIMO GRAFIKAS

- 12.1. Atsižvelgiant į LFF sezono laiką (pavasaris–ruduo), Licencijos davėjas nustato tokį laiko grafiką Licencijos pareiškėjo, siekiančio gauti Licenciją, informacijai ir dokumentacijai pateikti:

- 12.1.1. Prašymas dėl dalyvavimo UEFA ir A lygos klubų licencijavimo procese – iki prieš tai einančių metų gruodžio mėnesio 2 dienos 17 valandos.
- 12.1.2. Prašymas dėl dalyvavimo I lygos, II lygos ir moterų A lygos klubų licencijavimo procese – iki prieš tai einančių metų gruodžio mėnesio 2 dienos 17 valandos.
- 12.1.3. A lygos licencijos siekiančių Licencijos pareiškėjų dokumento, įrodančio egzistuojantį susitarimą su audito įmone, dėl klubo metinių finansinių ataskaitų audito atlikimo, pateikimas – iki prieš tai einančių metų gruodžio mėnesio 2 dienos 17 valandos.
- 12.1.4. A lygos licencijos siekiančių Licencijos pareiškėjų teisės, personalo, futbolo socialinės atsakomybės, sporto ir infrastruktūros kriterijų įvykdymą pagrindžiantys licencijavimo dokumentai – iki prieš tai einančių metų gruodžio 11 dienos 17 valandos.
- 12.1.5. A lygos licencijos siekiančių Licencijos pareiškėjų finansinių kriterijų (2024-12-31 audituotos metinės finansinės ataskaitos) įvykdymą pagrindžiantys licencijavimo dokumentai – iki einamųjų metų sausio mėnesio 27 dienos 17 valandos.
- 12.1.6. I lygos licencijos siekiančių Licencijos pareiškėjų teisės, personalo, sporto, infrastruktūros kriterijų įvykdymą pagrindžiantys licencijavimo dokumentai – iki einamųjų metų sausio mėnesio 10 dienos 17 valandos.
- 12.1.7. I lygos licencijos siekiančių Licencijos pareiškėjų finansinių kriterijų įvykdymą pagrindžiantys licencijavimo dokumentai – iki einamųjų metų vasario mėnesio 5 dienos 17 valandos.
- 12.1.8. II lygos ir moterų A lygos licencijos siekiančių Licencijos pareiškėjų teisės, personalo, sporto, infrastruktūros ir finansinių kriterijų įvykdymą pagrindžiantys licencijavimo dokumentai – iki einamųjų metų vasario mėnesio 5 dienos 17 valandos.
- 12.1.9. UEFA licencijos siekiančių Licencijos pareiškėjų teisės, personalo, sporto, futbolo socialinės atsakomybės, infrastruktūros ir finansinių kriterijų įvykdymą pagrindžiantys licencijavimo dokumentai – iki einamųjų metų balandžio 4 dienos 17 val.
- 12.2. Atsižvelgiant į LFF sezono laiką (pavasaris–ruduo), Licencijos davėjas nustato tokį laiko grafiką Licencijos gavėjų stebėsenos kriterijų informacijai ir dokumentacijai pateikti.
 - 12.2.1. UEFA ir/ar A lygos Licencijų gavėjų stebėsenos kriterijų informacija ir dokumentacija – iki einamųjų metų sausio 10 (jei taikoma, tik UEFA Licencijų gavėjams), balandžio 10, liepos 10 ir spalio 10 dienos.
 - 12.2.2. I lygos Licencijų gavėjų stebėsenos kriterijų informacija ir dokumentacija – iki einamųjų metų balandžio 15, liepos 15 ir spalio 15 dienos.
- 12.3. Jei nurodyto termino paskutinė diena sutampa su Lietuvos Respublikoje nustatytų oficialių švenčių ar savaitgalio diena, paskutine dokumentų pateikimo diena laikoma pirma po atitinkamos šventės ar savaitgalio dienos einanti darbo diena.
- 12.4. Licencijos pareiškėjo pateikti dokumentai laikomi pateiktais laiku, jei jie yra pateikti iki nurodyto termino pabaigos.

13. PRANEŠIMAS APIE SPRENDIMĄ SUTEIKTI LICENCIJĄ

- 13.1. Licencijavimo komitetas apie savo sprendimą dėl A lygos licencijos suteikimo paskelbia iki vasario mėnesio 6 dienos, einančios prieš LFF A lygos sezoną.
- 13.2. Licencijavimo komitetas apie savo sprendimą dėl I lygos, II lygos ir moterų A lygos licencijos suteikimo paskelbia iki vasario mėnesio 18 dienos, einančios prieš LFF I lygos, LFF II lygos ir moterų A lygos sezoną.
- 13.3. Licencijavimo komitetas apie savo sprendimą dėl UEFA licencijos suteikimo paskelbia iki balandžio mėnesio 30 dienos, einančios prieš UEFA sezoną.
- 13.4. Licencijos pareiškėjas turi teisę teikti apeliacinį skundą dėl Licencijavimo komiteto priimto sprendimo šių Taisyklių ir Federacijos licencijavimo procedūrinių taisyklių nustatyta tvarka. Apeliaciniai skundai turi būti pateikti Apeliaciniam licencijavimo komitetui per 5 (penkias) kalendorines dienas nuo Licencijavimo komiteto sprendimo priėmimo dienos.
- 13.5. Už apeliacinio skundą pateikimą turi būti sumokėtas toliau nurodyto dydžio žyminis mokestis:
- už apeliacinį skundą, susijusį su UEFA licencija – 1500 EUR (tūkstantis penki šimtai eurų);
 - už apeliacinį skundą, susijusį su A lygos licencija – 1000 EUR (tūkstantis eurų);
 - už apeliacinį skundą, susijusį su I lygos licencija – 800 EUR (aštuoni šimtai eurų);
 - už apeliacinį skundą, susijusį su II lygos licencija – 500 EUR (penki šimtai eurų);
 - už apeliacinį skundą, susijusį moterų A lygos licencija – 500 EUR (penki šimtai eurų).
- 13.6. Žyminis mokestis turi būti sumokėtas iki apeliacinio skundo pateikimo dienos. Kartu su apeliaciniu skundu turi būti pateikiamas žyminio mokesčio sumokėjimą patvirtinantis dokumentas. Licencijos pareiškėjui Licencijos davėjui nesumokėjus žyminio mokesčio, Apeliacinis licencijavimo komitetas atsisako pateiktą apeliacinį skundą nagrinėti. Apeliacinį Licencijos pareiškėjo skundą patenkinus, žyminis mokestis Licencijos pareiškėjui gražinamas.
- 13.7. Apeliacinis licencijavimo komitetas priima sprendimą dėl A lygos licencijos bei vidaus licencijavimo proceso etapas užbaigiamas iki vasario mėnesio 13 dienos, einančios prieš LFF sezoną.
- 13.8. Apeliacinis licencijavimo komitetas priima sprendimą dėl I lygos, II lygos ir moterų A lygos licencijos bei vidaus licencijavimo proceso etapas užbaigiamas iki vasario mėnesio 25 dienos, einančios prieš LFF sezoną.
- 13.9. Apeliacinis licencijavimo komitetas priima sprendimą dėl UEFA licencijos iki gegužės mėnesio 7 dienos, einančios prieš UEFA sezoną.
- 13.10. Užbaigus licencijavimo procedūrą Licencijos davėjas oficialiai paskelbia visų Licencijos gavėjų sąrašą Federacijos interneto puslapyje, o UEFA pateikia Licencijos davėjo sprendimą dėl UEFA licencijų suteikimo sąrašą ne vėliau kaip per 7 (septynias) dienas nuo priimtų sprendimų dėl UEFA licencijų suteikimo.

14. SPECIALUS LEIDIMAS DALYVAUTI UEFA KLUBŲ VARŽYBOSE KLUBAMS, NEATLIKUSIEMS LICENCIJAVIMO PROCEDŪROS, TAIKOMOS UEFA LICENCIJAI GAUTI, BET TURINČIŲ TEISĘ DALYVAUTI UEFA VARŽYBOSE VADOVAUJANTIS JŲ SPORTINIAIS REZULTATAIS

14.1. Jei klubas pagal savo sportinius rezultatus turi teisę dalyvauti UEFA klubų varžybose, bet nepraėjo licencijavimo procedūros arba praėjo žemesnio lygio procedūrą nei taikomą vadovaujantis šiomis Taisyklėmis UEFA licencijai gauti, dėl to, kad klubas priklauso kitai nei LFF A lygai, Federacija gali tokio klubo vardu prašyti taikyti specialiąją UEFA klubų licencijavimo procedūrą, detalizuotą priede Nr. 12.

14.2. Vadovaujantis tokia paraiška dėl specialios UEFA licencijavimo procedūros taikymo, UEFA gali suteikti specialų leidimą klubui dalyvauti UEFA klubų varžybose, priklausomai nuo atitinkamų UEFA klubų varžybų reglamento, kuris būtų taikomas tik tam konkrečiam klubui ir tik atitinkamo UEFA sezono atžvilgiu.

15. LICENCIJAVIMAS KLUBŲ, ĮGIJUSIŲ TEISĘ DALYVAUTI LFF A LYGOS, LFF I LYGOS, LFF II LYGOS, MOTERŲ A LYGOS VARŽYBOSE PAGAL SPORTINIUS REZULTATUS (PERKELTI IŠ ŽEMESNĖS LYGOS KLUBAI)

15.1. Klubai, pageidaujantys būti perkelti į aukštesnę lygą bei kurie pagal savo sportinius rezultatus gali dalyvauti LFF A lygos, LFF I lygos, LFF II lygos ir LMFA moterų A lygos varžybose (t.y. „perkelti“ iš žemesnės lygos) privalo pateikti prašymus atitinkamai Licencijai gauti pagal šių Taisyklių nuostatas.

15.2. Tokiems klubams kai kurie teisinių, personalo, sporto, socialinio ir aplinkosauginio tvarumo ir infrastruktūros kriterijų reikalavimai, nustatyti A lygos licencijai, I lygos licencijai, II lygos licencijai ar moterų A lygos licencijai, gali būti supaprastinti pirmiesiems dviem sezonams, einantiems po perkėlimo iš žemesnės lygos, tačiau pradedant nuo pirmųjų dalyvavimo LFF A lygoje metų turi būti įvykdyti visi minimalūs kriterijai kaip sąlyga dalyvauti UEFA varžybose.

15.3. Licencijos davėjas turi teisę Licencijos pareiškėjams, įgijusiems teisę dalyvauti LFF A lygos, LFF I, LFF II lygos, moterų A lygos varžybose, pirmuosius du sezonus po perkėlimo iš žemesnės lygos, nustatyti supaprastintus licencijavimo reikalavimus. Supaprastintus reikalavimus Licencijavimo vadovo teikimu tvirtina LFF Vykdomasis komitetas. Išskirtiniu atveju LFF Vykdomojo komiteto sprendimu supaprastintų reikalavimų terminas infrastruktūros kriterijų atžvilgiu gali būti pratęstas tuo atveju, jeigu yra prasidėjusi ir realiai vyksta pagrindinio Licencijos pareiškėjo namų stadiono renovacija.

15.4. Klubai, turintys ar galintys turėti teisę dalyvauti LFF A lygos, LFF I lygos, LFF II lygos ar moterų A lygos varžybose ir pageidaujantys gauti atitinkamą Licenciją pagal supaprastintus reikalavimus, raštiškame prašyme Licencijos davėjui turi aiškiai nurodyti kriterijus, kuriems pageidauja išimčių

16. LICENCIJAVIMAS KLUBŲ, DALYVAUJANČIŲ LICENCIJAVIMO PROCESĖ DĖL A LYGOS, I LYGOS, LICENCIJOS ĮGIJIMO, TAČIAU PAGEIDAUJANČIŲ, JOG JŲ DUBLERINĖS AR DUKTERINĖS KOMANDOS DALYVAUTŲ LFF I LYGOS, II LYGOS VARŽYBOSE

- 16.1. Licencijos pareiškėjas, dalyvaujantis licencijavimo procese dėl A / LFF I lygos licencijos įgijimo, tačiau pageidaujantis, jog jo dublerinė / dukterinė / moterų komanda dalyvautų LFF I lygos, LFF II lygos varžybose ar moterų A lygos varžybose, privalo gauti A lygos / LFF I lygos licenciją bei I lygos / II lygos / moterų A lygos licenciją, kuri būtų suteikiama Licencijos pareiškėjo dublerinės / dukterinės / moterų komandos atžvilgiu. Tokiu atveju Licencijos pareiškėjas pateiktame prašyme dėl Licencijos išdavimo papildomai privalo nurodyti:
- 16.1.1. Licencijos pareiškėjo dublerinės / dukterinės / moterų komandos pavadinimą, naudojamą stadioną, pateikti vyriausiojo trenerio sportinės veiklos sutartį (kontraktą), galiojantį UEFA trenerio diplomą, taip pat bet kokią, Licencijos pareiškėjo manymu, svarbią informaciją, vertinant Licencijos pareiškėjo prašymą dėl LFF I lygos / LFF II lygos / moterų A lygos licencijos dublerinės / dukterinės / moterų komandos atžvilgiu išdavimo;
- 16.1.2. patvirtina, kad Licencijos pareiškėjo atitikimo LFF I lygos / LFF II lygos / moterų A lygos licencijos lygmens kriterijams įvertinimui turi būti naudojama Licencijos pareiškėjo pateikta informacija dėl LFF A lygos / I lygos licencijos išdavimo.
- 16.2. Licencijos davėjas per 10 dienų nuo Licencijos pareiškėjo, dalyvaujančio licencijavimo procese dėl A lygos / LFF I lygos licencijos įgijimo, prašymo, kuriame yra išreikštas Licencijos pareiškėjo pageidavimas dėl jo dublerinės / dukterinės / moterų komandos dalyvavimo LFF I lygos / LFF II lygos / moterų varžybose, gavimo informuoja Licencijos pareiškėją, kokius papildomus dokumentus ir informaciją jis privalo pateikti Licencijos davėjui šiose Taisyklėse nustatytiems LFF I lygos / LFF II lygos / moterų A lygos licencijos lygmens kriterijams įgyvendinti, Licencijos pareiškėjui siekiant gauti LFF I lygos / LFF II lygos / moterų A lygos licenciją Licencijos pareiškėjo dublerinės / dukterinės / moterų komandos atžvilgiu.
- 16.3. Licencijos pareiškėjas papildomus dokumentus ir informaciją privalo pateikti šiose Taisyklėse nustatyta tvarka ir terminais, nebent Licencijavimo skyrius nusprendžia kitaip. Tokiu atveju papildomus dokumentus ir informaciją Licencijos pareiškėjas privalo pateikti Licencijavimo skyriaus nustatyta tvarka ir terminais.
- 16.4. Licencijos pareiškėjui negali būti išduodama LFF I lygos / LFF II lygos/ moterų A lygos licencija jo dublerinės /dukterinės / moterų komandos atžvilgiu, jeigu Licencijos pareiškėjui nėra išduodama A lygos / I lygos licencija.

17. SANKCIJOS

17.1. Siekiant užtikrinti tinkamą reikalavimų vykdymo procesą, Licencijos pareiškėjui (Licencijos gavėjui) už šių Taisyklių privalomųjų kriterijų neįgyvendinimą bei kitų Taisyklėse nustatytų reikalavimų pažeidimą gali būti taikomos šios sankcijos:

17.1.1. įspėjimas;

17.1.2. bauda;

17.1.3. taškų atėmimas;

17.1.4. draudimas registruoti žaidėjus;

17.1.5. draudimas žaisti rungtynes konkrečiame stadione (stadiono diskvalifikacija);

17.1.6. apdovanojimų ar finansinių išmokų sulaikymas ar atėmimas;

17.1.7. draudimas dalyvauti tam tikroje ar bet kokioje su futbolu susijusioje veikloje;

17.1.8. draudimas patekti į persirengimo kambarį ir/ar prie atsarginių suoloelio;

17.1.9. Licencijos anuliuojimas;

17.2. Už Taisyklių pažeidimus gali būti anuliuojama bet kuri suteikta Licencija. Licencija gali būti anuliuojama nepriklausomai nuo to ar Licencijos pareiškėjui (Licencijos gavėjui) už atitinkamus Taisyklių pažeidimus buvo taikytos kitos šiose Taisyklėse nustatytos sankcijos.

17.3. LFF Drausmės komitetui paskyrus Licencijos pareiškėjui/Licencijos gavėjui sankcijas už šių Taisyklių reikalavimų pažeidimą, LFF Licencijavimo vadovas, remdamasis priimtu sprendimu skirti sankciją Licencijos pareiškėjui/Licencijos gavėjui, turi teisę įpareigoti Licencijos pareiškėją/Licencijos gavėją per sprendimu nustatomą terminą pašalinti Taisyklių reikalavimus pažeidimus ir/ar įvykdyti atitinkamus Taisyklių reikalavimus, jeigu Licencijos pareiškėjas/Licencijos gavėjas to nepadarė iki sprendimo skirti jam sankciją priėmimo momento. Licencijos pareiškėjui/Licencijos gavėjui nevykdant šiame punkte nustatyto įpareigojimo jam gali būti skiriamos naujos ir/ar papildomos šiose Taisyklėse nustatytos sankcijos. Sankcijos už šiame Taisyklių punkte nurodyto įpareigojimo nevykdymą Licencijos pareiškėjui/Licencijos gavėjui gali būti skiriamos pakartotinai tol, kol atitinkamas įpareigojimas nėra pilnai įgyvendinamas.

17.4. Siekiant užtikrinti licencijavimo procedūros sklandumą, ypatingas dėmesys kreipiamas į vėlavimą pateikiant dokumentus ir pateikiamų dokumentų teisingumą ir išsamumą. Jeigu Licencijos pareiškėjas/Licencijos gavėjas vėluoja pateikti dokumentus arba pateikia neteisingus (apgaulingus) ar neišsamius duomenis, Licencijos pareiškėjui/Licencijos gavėjui gali būti skiriama nuo 100,00 EUR (vienas šimtas eurų) iki 1000,00 EUR (vienas tūkstantis eurų) bauda. Už šiame Taisyklių punkte numatytą pažeidimą Licencijos pareiškėjui/Licencijos gavėjui gali būti skiriamos ir kitos šiose Taisyklėse numatytos sankcijos. Licencijos pareiškėjui/Licencijos gavėjui vėluojant pateikti dokumentus ilgiau kaip 10 (dešimt) dienų, tokie dokumentai gali būti nepriimami ir nevertinami priimant atitinkamą sprendimą Licencijos pareiškėjo/Licencijos gavėjo atžvilgiu.

17.5. Kiekvienu konkrečiu atveju aukščiau išvardintos sankcijos parenkamos atsižvelgiant į padaryto pažeidimo pobūdį ir sunkumą bei kitas reikšmingas aplinkybes. Gali būti taikomos kelios skirtingos sankcijos už tą patį pažeidimą.

17.6. Sankcijas Licencijos pareiškėjui (Licencijos gavėjui) pagal šiose Taisyklėse nustatytą kompetenciją skiria LFF Drausmės komitetas.

LFF Drausmės komitetas šiose Taisyklėse nustatytas sankcijas Licencijos pareiškėjui (Licencijos gavėjui) skiria už privalomųjų B kriterijų, nustatytų tai Licencijai, kurios Licencijos pareiškėjas siekė, neįgyvendinimą ir/ar nepilną įgyvendinimą. Sankcijos Licencijos pareiškėjui už šiame punkte nustatytų Taisyklių pažeidimus yra skiriamos LFF Drausmės komiteto sprendimu.

LFF Drausmės komitetas sprendžia dėl šiose Taisyklėse nustatytų sankcijų skyrimo Licencijos pareiškėjui (Licencijos gavėjui) ir visais kitais Taisyklių pažeidimų atvejais. Šių atvejų nagrinėjimas ir šiose Taisyklėse nustatytų sankcijų už juos skyrimas nėra priskirtas Licencijavimo komiteto/Apeliacinio licencijavimo komiteto kompetencijai, įskaitant, bet neapsiribojant, Licencijos gavėjų vidaus stebėsenos kriterijų netinkamą įgyvendinimą.

17.7. LFF Drausmės komitetas sankcijas Licencijos pareiškėjui (Licencijos gavėjui) skiria šiose Taisyklėse nustatyta tvarka.

Drausmės komitetas visus klausimus dėl sankcijų Licencijos pareiškėjui (Licencijos gavėjui) skyrimo sprendžia ir sprendimą dėl sankcijos skyrimo priima LFF Drausmės kodekse nustatyta tvarka.

17.8. Sankciją Licencijos pareiškėjui/Licencijos gavėjui LFF Drausmės komitetas skiria Licencijavimo vadovo teikimu. Licencijavimo vadovas teikime nurodo Taisyklių pažeidimo aplinkybes, įvardija pažeidimus ir pasiūlo taikytiną sankciją.

17.9. LFF Drausmės komiteto sprendimas dėl sankcijos taikymo gali būti skundžiamas LFF Apeliaciniam komitetui LFF Drausmės kodekse nustatyta tvarka.

17.10. Nustačius, jog Licencijos pareiškėjas (Licencijos gavėjas) ar su juo susijęs sutartiniais ar kitokiais santykiais asmuo padarė šią Taisyklių pažeidimą ar kitokį pažeidimą, kurių nagrinėjimas yra priskirtas LFF Drausmės komiteto kompetencijai, šio pažeidimo klausimas kartu su turimais faktais ir įrodymais, nagrinėti pagal kompetenciją yra perduodamas LFF Drausmės komitetui

17.11. UEFA ir (ar) jos paskirtieji organai (agentūros) pasilieka teisę bet kuriuo metu atlikti Licencijos davėjo atitikties patikrinimą, dalyvaujant Licencijos davėjui, taip pat Licencijos pareiškėjų/Licencijos gavėjų patikrinimą.

17.12. Atitikties patikrinimo tikslas yra užtikrinti, kad Licencijos davėjas, taip pat Licencijos pareiškėjai / Licencijos gavėjai įvykdė savo pareigas pagal šias Taisykles ir UEFA klubų licencijavimo ir finansinio tvarumo taisykles, o A lygos Licencijos ir UEFA licencijos buvo suteiktos tinkamai galutiniais Licencijos davėjo sprendimais.

17.13. Už šiose Taisyklėse ir UEFA klubų licencijavimo ir finansinio tvarumo taisyklėse nustatytų pareigų netinkamą vykdymą UEFA gali skirti sankcijas atsižvelgdama į pažeidimų pobūdį ir mastą.

17.14. UEFA atliekamų atitikties patikrinimų tikslais, esant prieštaravimui tarp Taisyklių versijos anglų kalba ir lietuvių kalba, taikomas Taisyklių tekstas anglų kalba.

18. BAIGIAMOSIOS NUOSTATOS

- 18.1. Šiose Taisyklėse vyriškos giminės žodžiai taip pat reiškia ir moteriškos giminės žodžius.
- 18.2. Visa korespondencija, susitarimai, pareiškimai ar kitos informacijos perdavimas tarp susijusių šalių vykdomas rašytine forma. Licencijos davėjas ir Licencijos pareiškėjas/Licencijos gavėjas gali siųsti minėtą korespondenciją paštu, internetu ar perduoti tiesiogiai.
- 18.3. Licencijos pareiškėjas dokumentus ir informaciją internetu gali teikti tik su Licencijos davėju suderintu būdu.
- 18.4. Visa korespondencija tarp UEFA ir Licencijos davėjo ir/ar Licencijos gavėjų privalo būti pateikiama anglų kalba. UEFA taip pat gali paprašyti Licencijos davėjo ir/ar Licencijos gavėjų jų sąskaita pateikti patvirtintus dokumentų vertimus.
- 18.5. Licencijavimo komiteto ir Apeliacinio licencijavimo komiteto posėdžiuose Licencijos pareiškėjas ar jo atstovai gali dalyvauti tik gavę atitinkamą išankstinį kvietimą.
- 18.6. Kiekvieną Licencijos davėjo sprendimą, susijusį su Licencijos pareiškėju/Licencijos gavėju, Licencijavimo vadovas išsiunčia paštu, ar internetu ne vėliau kaip per 3 dienas nuo jo priėmimo momento.
- 18.7. Licencijos davėjui suteikus ar LFF Drausmės komiteto sprendimu anuliavus Licenciją, apie tai yra paskelbiama Federacijos internetiniame tinklalapyje.
- 18.8. Šios Taisyklės įsigalioja iš karto po to, kai jas patvirtina Federacijos Vykdomasis komitetas.
- 18.9. Visi šių Taisyklių priedai yra sudėtinė šių Taisyklių dalis.
- 18.10. UEFA ir/ar Licencijavimo vadovas gali nustatyti detalizuotas šių Taisyklių įgyvendinimo nuostatas direktyvų, aplinkraščių ar kitų dokumentų forma.
- 18.11. CFCB ir UEFA administracija arba jos paskirta įmonė pasilieka sau teisę bet kuriuo metu, atlikti Licencijos davėjo ir Licencijos pareiškėjo/gavėjo patikrinimo auditus. Audito tikslas – užtikrinti, kad Licencijos davėjas ir Licencijos pareiškėjas/gavėjas įgyvendino savo įsipareigojimus ir buvo priimtas tinkamas sprendimas galutinio sprendimo dėl Licencijos išdavimo metu.
- 18.12. Šios Taisyklės pakeičia iki tol galiojusias LFF klubų licencijavimo taisykles.

II. SPORTO KRITERIJAI

DOKUMENTACIJA

Nr	U	A	I	Apibūdinimas
S.01	A	A	A	<p>PATVIRTINTA JAUNIMO UGDYMO PROGRAMA</p> <p>Licencijos pareiškėjas turi turėti parengęs raštišką jaunimo ugdymo programą, patvirtintą Federacijos. Licencijos davėjas turi reguliariai patikrinti patvirtintos jaunimo ugdymo programos įgyvendinimą bei įvertinti jos kokybę.</p> <p>Jaunimo ugdymo programos turinys turi apimti šiuos punktus:</p> <ul style="list-style-type: none"> • jaunimo ugdymo tikslai ir koncepcija; • jaunimo sektoriaus organizavimas (organizacinė struktūra; dalyvaujantys organai, sąsaja su Licencijos pareiškėju, jaunimo komandos ir kt.); • personalas (techninis, medicininis, administracinis ir kt.) ir minimali reikalaujama kvalifikacija; • jaunimo sektoriaus infrastruktūra (treniravimosi, rungtynių ir kita); • finansiniai ištekliai (turimas biudžetas, Licencijos pareiškėjo indėlis, žaidėjai, vietos bendruomenė ir kt.); • nuosekli ir kryptinga futbolo mokymo programa įvairioms amžiaus grupėms (žaidimo įgūdžiai, techniniai, taktiniai ir fiziniai); • švietimo programos (Žaidimo taisyklės ir etikos kodeksas, varžybų integralumas ir anti rasizmas); • medicininė pagalba jauniems žaidėjams (įskaitant medicininių įrašų tvarkymą); • peržiūra ir grįžtamojo ryšio procesas siekiant įvertinti rezultatus ir užduočių įvykdymą; • programos galiojimas (ne mažiau kaip 3 metams, ne daugiau nei 5 metams); • mokymas, nesusijęs su futbolu. <p>Licencijos pareiškėjo jaunimo ugdymo programos vadovas (techninis direktorius) turi bendradarbiauti su Licencijos davėju informuojant apie jaunimo ugdymo programos įgyvendinimą ir teikiant reikalaujamos formos ataskaitas bei duomenis.</p> <p>Licencijos pareiškėjas taip pat privalo užtikrinti, jog:</p> <ol style="list-style-type: none"> a) visi jaunimo žaidėjai dalyvaujantys klubo jaunimo programoje turi galimybę įgyti privalomą pagrindinį išsilavinimą pagal Lietuvos respublikos teisės aktus. b) nei vienam žaidėjui dalyvaujančiam klubo jaunimo ugdymo programoje

				nėra užkertamas kelias tęsti ne su futbolo sportu susijusį mokymąsi.																
S.02	A	A	A	<p>JAUNIMO KOMANDOS</p> <p>UEFA licencija ir A lygos licencija – Licencijos pareiškėjui arba Licencijos pareiškėjo bent 1/3 dalimi kontroliuojamai įstaigai priklauso žemiau išvardintas skaičius komandų nurodytose amžiaus grupėse:</p> <table border="1"> <thead> <tr> <th>Žaidėjų amžius</th> <th>Jaunimo komandų skaičius</th> </tr> </thead> <tbody> <tr> <td>U14 – U21</td> <td>2</td> </tr> <tr> <td>U11 – U13</td> <td>2</td> </tr> <tr> <td>< U10</td> <td>2</td> </tr> </tbody> </table> <p>A lygos licencija – reikalaujamame komandų skaičiaus tarpe užskaitoma pagrindinės vyrų komandos, dalyvaujančios LFF pripažintose varžybose, dublerinė komanda ir/arba Licencijos pareiškėjo arba jo bent 1/3 dalimi kontroliuojamam juridiniam asmeniui priklausanti bent viena merginų komanda, dalyvaujanti LFF pripažintose varžybose (jei tokios varžybose yra organizuojamos).</p> <hr/> <p>I lygos licencija – Licencijos pareiškėjui arba Licencijos pareiškėjo bent 1/3 dalimi kontroliuojamai įstaigai priklauso žemiau išvardintas skaičius komandų nurodytose amžiaus grupėse:</p> <table border="1"> <thead> <tr> <th>Žaidėjų amžius</th> <th>Jaunimo komandų skaičius</th> </tr> </thead> <tbody> <tr> <td>U14 – U21</td> <td>2</td> </tr> <tr> <td>U11 – U13</td> <td>1</td> </tr> <tr> <td>< U10</td> <td>1</td> </tr> </tbody> </table> <p>I lygos licencija: reikalaujamame komandų skaičiaus tarpe užskaitoma pagrindinės vyrų komandos, dalyvaujančios LFF pripažintose varžybose, dublerinė komanda ir/arba Licencijos pareiškėjo arba jo bent 1/3 dalimi kontroliuojamam juridiniam asmeniui priklausanti bent viena merginų komanda, dalyvaujanti LFF pripažintose varžybose (jei tokios varžybose yra organizuojamos).</p> <p>UEFA, A lygos licencija, I lygos licencija – Licencijos pareiškėjai privalo tenkinti ir šias sąlygas:</p> <ul style="list-style-type: none"> • Jaunimo komandos privalo dalyvauti Federacijos pripažįstamose varžybose (nacionalinio, regioninio ar vietinio lygmens); • Priklausomybė klubo struktūrai patvirtinama kai jaunimo komandos 	Žaidėjų amžius	Jaunimo komandų skaičius	U14 – U21	2	U11 – U13	2	< U10	2	Žaidėjų amžius	Jaunimo komandų skaičius	U14 – U21	2	U11 – U13	1	< U10	1
Žaidėjų amžius	Jaunimo komandų skaičius																			
U14 – U21	2																			
U11 – U13	2																			
< U10	2																			
Žaidėjų amžius	Jaunimo komandų skaičius																			
U14 – U21	2																			
U11 – U13	1																			
< U10	1																			

				<p>priklauso Licencijos pareiškėjui kaip juridiniam asmeniui arba Licencijos pareiškėjo bent 1/3 dalimi kontroliuojamam juridiniam asmeniui;</p> <ul style="list-style-type: none"> • A ir I lygos licencijai – pagrindinės vyrų komandos dublerinė ir/ar moterų komanda užskaitoma tik tuo atveju, jei komandos paraiškoje yra: ne mažiau 75% U-21 amžiaus kategorijos žaidėjų.
S.03	A	A	A	<p>ŽAIDĖJŲ MEDICININĖ PRIEŽIŪRA</p> <p>Licencijos pareiškėjas turi užtikrinti, kad visiems pagrindinės, dublerių ir jaunimo komandų, kurių paraiškos teikiamos pagal S.02 kriterijų, žaidėjams kasmet būtų atliekamas medicininis patikrinimas, įskaitant širdies-kraujagyslių tyrimus (kardiovaskuliariniai tyrimai). Medicininio patikrinimo turinys ir prievolės Licencijos pareiškėjams turi atitikti reikalavimus, nustatytus UEFA Medicinos taisyklėse (žaidėjams, galintiems atstovauti pagrindinei komandai) ir nacionalinėje teisėje (jaunimo komandų žaidėjams).</p> <p>Žaidėjų medicininiai patikrinimai turi būti atliekami sporto medicinos centruose, pagrindinėse miestų klinikose ar privačiose medicinos įstaigose, turinčiose galiojančią licenciją ir reikalingą medicininę įrangą. Jei žaidėjas įtraukiamas į komandą sezono metu, prieš dalyvaujant oficialiose rungtynėse jam turi būti atliktas aukščiau aprašytas medicininis patikrinimas</p>
S.04	A	A	A	<p>MOTERŲ KOMANDOS</p> <p>Licencijos pareiškėjui priklauso arba Licencijos pareiškėjo bent 1/3 dalimi kontroliuojamam juridiniam asmeniui priklauso bent viena moterų futbolo komanda dalyvaujanti Federacijos pripažintose varžybose.</p> <p>Komandos dalyvavimas Federacijos pripažintose varžybose privalomas tik tų amžiaus grupių komandoms, kurioms Federacija ar jos įgaliota organizacija organizuoja pirmenybes.</p>
S.05	A	A	A	<p>TEISĖJAVIMO KLAUSIMAI IR ŽAIDIMO TAIŠYKLĖS</p> <p>Licencijos pareiškėjas turi įrodyti, kad visi pagrindinės komandos nariai (žaidėjai, treneriai ir kitas techninis personalas) dalyvavo teisėjavimo klausimams skirtame renginyje, Federacijos ar jai bendradarbiaujant organizuotame metais, einančiais prieš UEFA (UEFA licencijai) ar LFF (A ir I lygos licencijai) sezoną.</p> <p>Vykdam šį reikalavimą Federacija teikia Licencijų pareiškėjams reikiamą pagalbą.</p>
S.06	A	B	B	<p>ŽAIDĖJŲ REGISTRACIJA</p> <p>Visi Licencijos pareiškėjui priklausantys ar susieti žaidėjai, įskaitant visus jaunus žaidėjus nuo 7 m. amžiaus, turi būti registruoti Federacijoje COMET sistemoje pagal LFF ir FIFA žaidėjų statuso ir transferų taisykles ir kitus Licencijos davėjo nurodymus.</p>
S.07	B	B	B	<p>ŽAIDĖJŲ IR TRENERIŲ TEISĖS IR JŲ INTERESŲ APSAUGA</p> <p>Licencijos pareiškėjas turi įrodyti ir patvirtinti, kad komandos žaidėjai, vyriausiasis treneris ir/ar trenerio padėjėjas dalyvavo žaidėjų ir trenerių teisių ir jų interesų apsaugai skirtame renginyje prieš prasidedant UEFA (UEFA licencijai) ar LFF (A arba I lygos licencijai) sezoną.</p> <p>Renginio organizatorius – Lietuvos futbolo žaidėjų sąjunga.</p>
S.08	B	B	B	<p>RAŠTIŠKI PROFESIONALIŲ ŽAIDĖJŲ KONTRAKTAI</p> <p>Visi Licencijos pareiškėjo profesionalūs žaidėjai turi sudaryti raštišką kontraktą su</p>

				Licencijos pareiškėju pagal FIFA žaidėjų statuso ir transferų taisykles bei <i>Susitarimą dėl minimalių standartinių žaidėjų sutarčių reikalavimų profesionalaus futbolo sektoriuje Europos sąjungos ir likusiose UEFA teritorijoje</i> [angl. k. – <i>Agreement regarding the minimum requirements for standard players contracts in the professional football sector in the European Union and the rest of the UEFA territory.</i>] Profesionalių žaidėjų kontraktai turi būti registruoti Federacijos informacinėje žaidėjų sistemoje COMET.
S.09	B	B	B	PROFESIONALIŲ ŽAIDĖJŲ NUOMA – LAIKINAS PERKĖLIMAS Licencijos pareiškėjas, sudarymas profesionalių žaidėjų laikinojo perkėlimo-nuomos sutartis, privalo laikytis LFF ir FIFA <i>Žaidėjų statuso ir transferų taisyklių</i> .
S.10	B	B	B	ŽAIDĖJŲ IR TRENERIŲ INTEGRITY MOKYMAI Licencijos pareiškėjas turi raštiškai patvirtinti ir įsipareigoti, kad komandos žaidėjai ir treneriai dalyvaus Integrity mokymuose ir gaus sertifikatus, kuriuos turės pateikti Comet sistemoje registruojant žaidėjus ir trenerius.
S.11	B	B	B	ANTIDOPINGO MOKYMAI Licencijos pareiškėjas turi raštiškai patvirtinti, kad visi pagrindinės komandos nariai (žaidėjai, treneriai ir kitas techninis personalas) dalyvaus antidopingo klausimams skirtame renginyje, Federacijos ar jai bendradarbiaujant su Lietuvos Antidopingo agentūra, organizuotame metais, einančiais prieš UEFA (UEFA licencijai) ar LFF (A ir I lygos licencijai) sezoną. Vykdam šį reikalavimą Federacija teikia Licencijų pareiškėjams reikiamą pagalbą.

III. INFRASTRUKTŪROS KRITERIJAI

Futbolo klubai, norėdami gauti Licenciją dalyvauti varžybose, privalo žaisti visas Federacijos ar UEFA organizuojamų futbolo klubų varžybų rungtynes stadionuose, tenkinančiuose visus žemiau nurodytus minimalius privalomus kriterijus atitinkamo lygio varžyboms. Stadionai, naudojami UEFA varžyboms turi atitikti bent 2-ąją kategoriją pagal „UEFA stadionų infrastruktūros taisykles“. Visi stadionai naudojami UEFA, A, I lygos varžyboms turi būti patvirtinti Federacijos.

Federacijos infrastruktūros kriterijų ekspertas kasmet atlieka atitikties infrastruktūros kriterijams įvertinimą. Tikrinimo metu Licencijos pareiškėjas privalo teikti ekspertui visą reikiamą pagalbą ir leisti susipažinti su visais dokumentais, susijusiais su infrastruktūros kriterijais, kuriuos Licencijos pareiškėjas privalo turėti. Ekspertui turi būti leista patekti į visas stadiono vietas

DOKUMENTACIJA IR SAUGUMAS

Nr.	U	A	I	Apibūdinimas
I.01	A	A	-	SERTIFIKAVIMAS Stadionas privalo būti sertifikuotas. Sertifikavimą atlieka ir atitikties sertifikatus išduoda LR aplinkos ministerijos nustatyta tvarka atestuotos įmonės (ekspertizės rangovai), kurioms suteikiama teisė atlikti projektų ir statinių ekspertizes, vadovaujantis galiojančiais LR teisės aktais. Atitikties sertifikate privalo būti pateikta tokia informacija: - stadiono konstrukcijų saugumo būklė;

				<ul style="list-style-type: none"> - teiginys apie saugos (saugumo ir apsaugos) normatyvų, patvirtintų atitinkamos valdžios institucijos, laikymąsi (nuoroda I.02); - visos stadiono talpos patvirtinimas (individualios sėdimos vietos, sėdimos vietos ant suolų ir bendras sėdimų vietų skaičius); - pareiškimas apie stadionui futbolo varžybų metu parengtas saugumo priemonės (bilietų pardavimo sistema, žiūrovų tikrinimas, atskyrimo strategija, minios išsklaidymo strategija, medicinos paslaugos, avariniais atvejais taikomos priemonės ir kt.) ir už jas atsakingus pareigūnus; - kita svarbi informacija. <p>Pateikiamas sertifikatas turi būti galiojantis sezono eigoje. Stadiono sertifikato galiojimo laikotarpis – ne ilgesnis nei vieneri metai, po kurių sertifikatas turi būti atnaujintas.</p>
I.02	A	A	A	<p>SAUGUMAS</p> <p>Stadionas turi atitikti šiuos reikalavimus, kurie kartu yra ir sudedamoji sertifikavimo dalis:</p> <ul style="list-style-type: none"> - Visos stadiono dalys ir tribūnos, įskaitant įėjimus, išėjimus, laiptus, duris, praėjimus, stogus, viešas ir privačias vietas ir patalpas ir t.t. turi atitikti galiojančius saugumo normatyvus (nuoroda į I.01). - Visi vieši praėjimai ir laiptai žiūrovų teritorijoje privalo būti nudažyti ryškia spalva (pvz. geltona), kaip ir visi vartai, vedantys iš žiūrovų teritorijos į žaidimo aikštę, ir visos išėjimo durys ir vartai, vedantys iš stadiono. - Licencijos pareiškėjai privalo nustatyti tokią veiksmų tvarką, kad viešuose praėjimuose, koridoriuose, laiptuose, duryse, vartuose ir kt. nebūtų kliūčių, galinčių trukdyti laisvam žiūrovų srautui renginio metu. - Visos išėjimo durys ir vartai stadione, o taip pat visi vartai, vedantys iš žiūrovų teritorijos į žaidimo aikštę, turi atsidaryti į išorę ir turi būti neužrakinti, kol žiūrovai yra stadione. Prie kiekvienų tokių durų ir vartų visą laiką turi būti specialiai paskirtas darbuotojas, kuriam pavesta prižiūrėti tvarką ir ekstremalios situacijos atveju užtikrinti greitą žmonių evakuaciją. Stengiantis apsisaugoti nuo nelegalaus patekimo į stadioną, ant šių durų ir vartų turi būti įtaisytas užraktas, kurį lengvai ir paprastai galima būtų atrakinti iš vidaus. Šios durys jokių būdu neturi būti užrakintos raktu, kai stadione yra žiūrovai. - Pakankamas skaičius apsaugos ar policijos darbuotojų turi būti tiek

				<p>prie svečių klubo sirgalių, tiek prie vietos klubo sirgalių.</p> <ul style="list-style-type: none"> - Ypatingai svarbu, kad renginio organizatoriai ir stadiono apsaugos ir saugumo tarnybos galėtų bendrauti su žiūrovais, esančiais tiek stadiono viduje, tiek ir už stadiono, naudojant pakankamai galingas ir patikimas garso ir vaizdo masinio žmonių informavimo priemones (garsiakalbiais ir/ar per švieslentę ir/ar vaizdo ekraną). - Visos minėtos saugumo priemonės ir jų užtikrinimo tvarka turi būti išdėstyta Licencijos pareiškėjo parengtoje saugos ir saugumo užtikrinimo stadione strategijoje (nuoroda I.03) - 3 ir 4 kategorijos stadionas turi būti aprūpintas elektronine patekimo į stadioną sistema, teikiančia duomenis realiu laiku ir neleidžiančia pasinaudoti padirbtais bilietais.
I.03	A	A	A	<p>SAUGOS IR SAUGUMO UŽTIKRINIMO STRATEGIJA</p> <p>Licencijos pareiškėjas turi turėti parengęs saugos ir saugumo užtikrinimo stadione strategiją, kurioje išdėstomi Licencijos pareiškėjo parengti saugumo užtikrinimo veiksmai ir procedūros.</p> <p>Saugos ir saugumo užtikrinimo strategijoje privalo būti pateikta tokia informacija:</p> <ul style="list-style-type: none"> - saugos ir saugumo užtikrinime dalyvaujantys asmenys ir/ar struktūros; - saugos ir saugumo užtikrinimo veiksmai ir procedūros prieš klubo organizuojamas rungtynes, rungtynių metu ir po rungtynių; - veiksmų planas ekstremalios situacijos atveju. <p>Saugos ir saugumo užtikrinimo strategija, be kitų dalykų, turi apimti visus futbolo varžybų organizavimo aspektus, įskaitant rungtynių rizikos įvertinimą, už saugą ir saugumą atsakingų asmenų ir tarnybų veiklos koordinavimą, tvarkdaryų buvimo vietas, skaičių ir funkcijas, stadiono perimetro apsaugą, stadiono paruošimą ir patikrinimą prieš rungtynes, informacinius ženklus stadione, žiūrovų elgesio taisyklių taikymą, žiūrovų srautų valdymą, svečių komandos žaidėjų, oficialių asmenų ir sirgalių saugumo užtikrinimas, rungtynių teisėjų ir varžybų delegato saugumo užtikrinimą, bilietų platinimo sistemą, žiūrovų tikrinimo vietas, medicininį žiūrovų bei rungtynių dalyvių aptarnavimą ir kt.</p>
I.04	A	A	A	<p>PATVIRTINTAS EVAKUACIJOS PLANAS</p> <p>Stadionas turi turėti parengtus ir stadiono vadovo patvirtintus schematinius stadiono teritorijos ir patalpų evakuacijos planus, kurie užtikrintų viso stadiono evakuaciją ekstremalios situacijos atveju.</p> <p>Evakuacijos plane turi būti pažymėti visi evakuacijos maršrutai stadiono teritorijoje bei stadione esanti įranga reikalinga ekstremalių situacijų metu.</p>
I.05	A	A	-	<p>ŽAIBOSAUGA</p> <p>Saugant žmones žaidimo aikštelėje ar kitose stadiono vietose nuo žaibo,</p>

				stadione turi būti įrengtas specialus tam skirtas prietaisas (žaibolaidis). Licencijos pareiškėjas pateikia stadiono žaibosaugos sistemos įrengimo dokumentaciją ar specialistų parengtus varžų matavimo protokolus. Pateikiama dokumentacija neturi būti senesnė nei 3 m. skaičiuojant nuo sezono (atitinkamai UEFA ar LFF varžybų), kuriam licencijuojamasi, pradžios
I.06	A	A	A	<p>STADIONAS – GALIMYBĖ RENGTI RUNGTYNES</p> <p>Licencijos pareiškėjas Lietuvos teritorijoje privalo turėti Federacijos patvirtintą stadioną, kuriame galėtų būti rengiamos Federacijos organizuojamų futbolo klubų varžybos ir UEFA organizuojamų futbolo klubų varžybų namų rungtynės.</p> <p><u>Alternatyva 1:</u> Licencijos pareiškėjas yra stadiono savininkas.</p> <p><u>Alternatyva 2:</u> Licencijos pareiškėjas gali būti sudaręs rašytinę sutartį [sutartis] su stadiono ar kelių stadionų savininkais. Ši sutartis [sutartys] garantuotų stadiono naudojimą tiek Federacijos, tiek UEFA organizuojamoms futbolo klubų varžyboms kitam sezonui.</p>
I.07	A	A	A	<p>TRENIRUOČIŲ BAZĖ – MINIMALI INFRASTRUKTŪRA IR GALIMYBĖ NAUDOTIS KLUBUI</p> <p>Licencijos pareiškėjas turi turėti tinkamą žemiau išvardintą Licencijos davėjo patvirtintą treniruočių infrastruktūrą, kuri užtikrintų tinkamą treniruočių proceso vykdymą ištisus metus įskaitant jaunimo ugdymo programos poreikius:</p> <ul style="list-style-type: none"> - Pilnų matmenų lauko treniruočių aikštė; - Vidaus salė ar maniežas; - Persirengimo patalpos; - Medicinos patalpa; - Treniruoklių salė. <p><u>1 alternatyva:</u> Licencijos pareiškėjas yra treniruočių objektų savininkas.</p> <p><u>2 alternatyva:</u> Licencijos pareiškėjas gali pateikti rašytinę sutartį su treniruočių objekto savininku. Ši sutartis turi garantuoti, kad visos Licencijos pareiškėjo komandos galės treniruotis šiuose treniruočių objektuose visą LFF ir UEFA einamųjų metų sezoną.</p>
I.08	B	B	-	<p>TRENIRUOČIŲ BAZĖ – DIRBTINĖS DANGOS TRENIRUOČIŲ AIKŠTĖ</p> <p>UEFA Licencija ir A lygos licencija – Licencijos pareiškėjo pagrindinės komandos ir jaunimo komandų treniruočių procesui vykdyti turi turėti galimybę naudoti pilnų matmenų (105 m x 68 m) dirbtinės dangos treniruočių aikštę.</p> <p><u>1 alternatyva:</u> Licencijos pareiškėjas yra treniruočių objektų savininkas.</p> <p><u>2 alternatyva:</u> Licencijos pareiškėjas gali pateikti rašytinę sutartį su treniruočių objekto savininku.</p>

Žaidėjų ir oficialių asmenų erdvės stadione

Nr.	U	A	I	Apibūdinimas
I.09	A	A	A	<p>Žaidimo aikštės dydis</p> <p>Žaidimo aikštės išmatavimai turi būti:</p> <p>Alternatyva 1: tiksliai 105 m x 68 m;</p> <p>Alternatyva 2: pripažįstama, kad kai kuriuose stadionuose dėl techninių priežasčių, susijusių su konstrukcinėmis stadiono ypatybėmis, neįmanoma padidinti stadiono žaidimo aikštės iki reikalaujamo standarto. Tokiu atveju Licencijos davėjas gali suteikti išimtį tokiems išmatavimams šiose ribose:</p> <ul style="list-style-type: none"> - ilgis: min. 100 m – maks. 105 m; - plotis: min. 64 m – maks. 68 m.
I.10	A	A	A	<p>Žaidimo aikštės techninės charakteristikos</p> <p>Žaidimo aikštės turi atitikti šias charakteristikas:</p> <ul style="list-style-type: none"> - Žaidimo aikštė turi būti lygi ir plokščia bei atitikti <i>IFAB Žaidimo taisykles</i>. - Aikštės paviršius turi būti žalios spalvos ir sužymėtas baltomis linijomis. - Žaidimo aikštėje negali būti matomos jokios kitos linijos, išskyrus futbolo, kurios yra apibrėžtos <i>IFAB Žaidimo taisyklėse</i>. - Žaidimo aikštė turi būti visiškai padengta natūralia danga (100 proc. natūrali žolė), sustiprinta natūralia žole (hibridas) arba dirbtine danga (100 proc. dirbtinis pluoštas). - Tinkama žaisti viso LFF ir UEFA sezono metu; Erdvė, esanti šalia žaidimo aikštės, turi būti saugi žaidėjams ir teisėjams. Visa šonuose esanti įranga ir su susiję struktūriniai elementai negali kelti pavojaus žaidėjams, treneriams ir oficialiems rungtynių asmenims. <p>UEFA licencija: UEFA varžyboms naudojamos dirbtinė dangos turi būti sertifikuotos ir atitikti FIFA Quality Pro standartus.</p> <p>A lygos ir I lygos licencija: A lygos ir LFF I lygos varžyboms naudojamos dirbtinės dangos gali atitikti žemesnius standartus nei FIFA Quality Pro, tačiau jos turi būti saugios naudojimui ir nuolat prižiūrimos.</p>
I.11	A	A	A	<p>Apšilimo erdvė</p> <p>Apšilimo erdvė atsarginiams žaidėjams turi būti įrengta šalia šoninės linijos už pirmojo teisėjo asistento. Ši erdvė turi būti padengta žole ar dirbtine danga, patikimai sukibusia su žeme ir, idealiu atveju, paviršius turi būti toks pat, kaip ir žaidimo aikštės. Jeigu šalia šoninės linijos už pirmojo teisėjo</p>

				asistento nėra erdvės apšilimui, ją galima įrengti už vartų, už reklaminių skydų (jeigu jie pastatyti).
I.12	A	A	A	<p>VARTAI IR ATSARGINIAI VARTAI Vartai turi būti pagaminti iš aliuminio ar panašios medžiagos, apvalūs ar eliptiniai ir turi nekelti pavojaus žaidėjams. Be to, jie turi atitikti reikalavimus, nurodytus <i>IFAB Žaidimo taisyklėse</i>, būtent:</p> <ul style="list-style-type: none"> a) atstumas tarp vidinių vartų virpstų turi būti 7,32 m; b) atstumas nuo apatinio skersinio krašto iki vejos turi būti 2,44 m; c) vartų virpstai ir skersiniai turi būti baltos spalvos ir to paties pločio ir gylio, neviršijančio 12 cm; d) vartai turi būti patikimai pritvirtinti ant žemės. <p>Atsarginiai vartai turi būti parengti stadione, kad juos būtų galima panaudoti, susidarius atitinkamoms aplinkybėms.</p> <hr/> <p>I lygos licencija – Licencijos pareiškėjas užtikrina, kad stadione yra bent dveji futbolo taisyklių reikalavimus atitinkantys vartai.</p>
I.13	A	A	A	<p>ATSARGINIŲ ŽAIDĖJŲ SUOLAI Stadione turi būti įrengti du suolai su uždanga nuo lietaus aikštės lygyje bent po 14 sėdimų vietų ir ne arčiau nei 4 m nuo šoninės linijos.</p>
I.14	A	A	B	<p>VĒLIAVOS Stadione turėtų būti įrengti bent 5 vėliavų stovai ar kita įranga, leidžianti vėliavas iškelti stadione.</p>
I.15	A	A	A	<p>PERSIRENGIMO PATALPOS ŽAIDĖJAMS Abiem komandoms stadione turi būti suteiktos vienodos šios patalpos ir įranga (minimalūs reikalavimai):</p> <ul style="list-style-type: none"> - po vieną persirengimo patalpą kiekvienai komandai (namuose žaidžiančiai ir svečiuose žaidžiančiai); - sėdimos vietos bent 25 asmenims; - kabyklos pasikabinti rūbams ar spintelės bent 25 asmenims; - 5 dušai; - 2 tualetai su klozetais; - 1 taktikos demonstravimo lenta; - 1 masažo stalas. <hr/> <p>I lygos licencija – Abiem komandoms stadione turi būti suteiktos vienodos šios patalpos ir įranga (minimalūs reikalavimai):</p> <ul style="list-style-type: none"> - po vieną persirengimo patalpą kiekvienai komandai (namuose

				<p>žaidžiančiai ir svečiuose žaidžiančiai);</p> <ul style="list-style-type: none"> - sėdimos vietos bent 25 asmenims; - kabyklos pasikabinti rūbams ar spintelės bent 25 asmenims; - 3 dušai; - tualetai su klozetais; - 1 taktikos demonstravimo lenta.
I.16	A	A	A	<p>PERSIRENGIMO PATALPOS IR DARBO ĮRANGA TEISĖJAMS Stadione turi būti įrengta persirengimo patalpa teisėjams. Teisėjai turi turėti atskiras persirengimo patalpas, esančias netoliese komandų persirengimo patalpų, tenkinančias šiuos reikalavimus:</p> <ul style="list-style-type: none"> - sėdimos vietos 5 asmenims; - kabyklos pasikabinti rūbams ar spintelės 5 asmenims; - 1 dušas; - 1 tualetas (su klozetu); - stalas. <p>Turi būti įrengta vieta tarp atsarginių žaidėjų suolų su kėde ir stalu ketvirtajam teisėjui, su uždanga nuo lietaus, taip pat parengta elektroninė žaidėjų keitimų lenta rezerviniam teisėjui bei dveji neštuvai. Komandoms bei teisėjams stadione turi būti užtikrinamas tiesioginis, privatus, saugomas patekimas iš persirengimo patalpų į žaidimo aikštę, taip pat saugus atvykimas ir išvykimas iš stadiono teritorijos.</p>
I.17	A	A	-	<p>VARŽYBŲ DELEGATO KAMBARYS Stadione turi būti įrengtas varžybų delegato ir teisėjų inspektorius (jei yra) kambarys, iš kurio turi būti lengvai pasiekiamos komandų ir teisėjų persirengimo patalpos. Patalpoje privalo būti:</p> <ul style="list-style-type: none"> - 1 stalas; - 1 kėdė; - 1 rūbų spintelė; - 1 telefonas; - Interneto ryšys. - Kompiuteris, spausdintuvas.
I.18	A	A	B	<p>MEDICINOS PAGALBOS PATALPA ŽAIDĖJAMS BEI OFICIALIEMS</p>

			<p>ASMENIMS</p> <p>Stadione turi būti įrengta medicinos patalpa žaidėjams bei varžybų oficialiems asmenims. Medicinos patalpa turi atitikti UEFA Medicinos taisykles ir žemiau išvardintus reikalavimus:</p> <ul style="list-style-type: none"> - pirmos medicininės pagalbos patalpa turi būti įrengta tokioje vietoje, į kurią galima būtų lengvai patekti ir iš vidaus, ir iš išorės; - durys ir praėjimai, vedantys į šią patalpą, turi būti pakankamai platūs, kad galima būtų įnešti neštuvus ar įvežti neįgalus asmens vežimėlį; - turi būti įrengtas geras apšvietimas, ventiliacija, apšildymas, oro kondicionavimas, gultas, dvi kėdės, veidrodis, elektros rozetės, karštas ir šaltas vanduo, tualetas. - sienos ir grindys turi būti iš neslidžios ir iš lengvai valomos medžiagos; - turi būti stiklinė spintelė vaistams laikyti; - turi būti sandėliavimo vieta neštuvams, antklodėms, pagalvėms ir pirmos pagalbos priemonėms; - nuorodos, kaip patekti į pirmosios medicininės pagalbos patalpą, turi būti išdėstytos stadiono viduje ir išorėje gerai matomose vietose. <hr/> <p>I lygos licencija – Stadione nesant stacionarios medicinos patalpos varžybų metu turi būti greitosios pagalbos automobilis.</p>
I.19	A	A	- <p>DOPINGO PATIKROS PATALPA</p> <p>Dopingo patikros patalpa privalo atitikti UEFA Antidopingo taisykles ir šiuos reikalavimus:</p> <ul style="list-style-type: none"> - Ši patalpa turi būti arti komandų ir teisėjų patalpų, į ją negali patekti žiūrovai ir žiniasklaidos atstovai. - Sudaryta iš šalia esančių laukiamojo, testavimo ir tualetų erdvių. - Laukiamajame turi būti sėdimos vietos 8 žmonėms, pakabos ar spintelės rūbams, šaldytuvai. - Testavimo erdvėje turi būti stalas, 4 kėdės, kriauklė, rakinama spintelė. - Tualetų erdvė su klozetu bei kriaukle turi būti šalia testavimo patalpos arba pačioje patalpoje.
I.20	A	B	- <p>APŠVIETIMO SISTEMA</p> <p>Licencijos pareiškėjo stadiono apšvietimo sistema turi būti pakankamo minimalaus galingumo. Minimalus apšvietimo sistemos galingumas turi užtikrinti vidutinį apšvietimą pagal žemiau išvardintus parametrus:</p>

				Horizontalus apšvietimas	Vertikalus apšvietimas
				800 Eh (liuksų) su tolygumo koeficientu $U_{1h} > 0,4$ ir $U_{2h} > 0,5$.	350 Eh (liuksų) kiekviename nurodytame lygyje su tolygumo koeficientu $U_{1h} > 0,35$ ir $U_{2h} > 0,45$.
				Siekiant, kad varžybos galėtų būti tęsiamos sugedus pagrindiniam galios šaltiniui, stadione turi būti įrengta atsarginė nepriklausomo energijos tiekimo sistema užtikrinanti vidutinį horizontalų apšvietimą:	
				Rungtynėms, vykstančioms su dirbtiniu apšvietimu	Per televiziją transliuojamoms rungtynėms
				350 Eh (liuksų)	350 Eh (liuksų)
				Aukštesnio lygio nei UEFA 2 kategorija stadionams taikomi aukštesni apšvietimo standartai, numatyti UEFA stadionų taisyklėse.	
I.21	A	A	-	PARKAVIMAS Saugioje zonoje prie pat žaidėjų ir oficialių asmenų įėjimo vietos turi būti įrengta parkavimo aikštelė mažiausiai dviem autobusams ir dešimčiai automobilių. Jeigu parkavimo aikštelė negali būti įrengta prie žaidėjų ir oficialių asmenų įėjimo vietos, turi būti paruošta saugi išlaipinimo zona.	

ŽIŪROVŲ ERDVĖS IR REIKMĖS

Nr.	U	A	I	Apibūdinimas
I.22	A	B	B	STADIONO TALPA Minimali stadiono talpa: - UEFA ir A lygos varžyboms yra 1500 individualių sėdimų vietų. <hr/> I lygos licencija: - I lygos varžyboms yra 500 individualių sėdimų vietų. Stadionui, dėl Lietuvos Respublikoje galiojančių įstatyminių aktų, neturint galimybės atitikti šio reikalavimo, LFF Licencijavimo Infrastruktūros kriterijų ekspertas ir LFF Licencijavimo vadovas turi teisę pritaikyti išimtį
I.23	A	B	-	SĖDIMOS VIETOS SVARBIEMS ASMENIMS (VIP) Svarbių asmenų ložė turi būti įrengta centrinėje tribūnoje, aukščiau

				<p>žaidimo zonos, atskirta nuo kitų žiūrovų sėdimų vietų, tarp dviejų 16 m linijų, kuo arčiau vidurio linijos kuo arčiau vidurio linijos.</p> <p>Į svarbių asmenų ložę turi būti atskiras įėjimas iš lauko pusės, atskirtas nuo žiūrovų įėjimo vietų. Vietos turi būti atskirai sunumeruotos, kokybiškos, pageidautina – su atramomis rankoms, dengtos stogu ir užtikrinančios puikią netrukdomą visos aikštės apžvalgą. Tarp eilių būtina palikti pakankamai vietos, kad būtų galima ateiti į savo vietą ar iš jos išeiti netrukdam kitiems sėdintiems svečiams. Svarbių asmenų ložėje turi būti galimybė skirti bent 50 dengtų vietų. Vieta priėmimui, kurioje galima vaišinti visus svarbių asmenų ložės svečius gaivinančiais gėrimais ir užkandžiais, ir sanitariniai įrenginiai turi būti tiesiai už ložės, nesunkiai pasiekiami iš VIP žiūrovų vietų.</p> <p>Stadionuose turi būti įrengtos bent 50 parkavimo vietų saugioje erdvėje VIP, kitų svečių ir darbuotojų reikmėms.</p>
I.24	B	B	-	<p>DENGOTOS VIETOS</p> <p>Mažiausiai 500 (penki šimtai) individualių sėdimų vietų stadione turi būti dengtos, o ypač pagrindinė tribūna ir žiniasklaidos vieta.</p> <p>Federacija rekomenduoja stadione uždengti bent visą pagrindinę tribūną.</p>
I.25	A	A	-	<p>SAUGUMO PRIEŽIŪROS PATALPA</p> <p>Saugumo priežiūros patalpa, suteikianti bendrą stadiono vidinės dalies vaizdą ir aprūpinta radijo ryšiu, užtikrinančiu komunikavimą tarp stadiono darbuotojais ir už saugumą ir apsaugą stadione atsakingų pareigūnų.</p> <p>Saugumo patalpa turi:</p> <ul style="list-style-type: none"> - būti uždara ir pakankamai erdvi, kad joje galėtų dirbti bent du asmenys; - užtikrinti kuo geresnį stadiono apžvalgos vaizdą; - būti aprūpinta priemonėmis: stalas, kėdės, komunikacijos, internetas; - turėti galimybę naudotis vaizdinėmis ar garsinėmis masinio informavimo priemonėmis; - kt. <p>Saugumo patalpoje rungtynių metu privalo nuolat budėti už saugumą stadione atsakingas pareigūnas.</p> <p>UEFA 3 ir UEFA 4 kategorijos stadionuose saugumo priežiūros patalpoje turi būti spalvoti monitoriai, įjungti į uždara televizijos sistemą, ir papildomi monitoriai, realiu laiku rodantys informaciją iš elektroninės bilietų kontrolės sistemos.</p>
I.26	A	A	B	<p>KOMUNIKACIJA</p> <p>Stadione turi būti bent elementarios elektroninės švieslentės arba vaizdo ekranai, registruojantys ir rodantys rungtynių rezultatą, laiką, įvarčius įmušusius žaidėjus ir kt. bei naudojami žiūrovams skirtiems pranešimams saugos klausimais pateikti.</p>

				<p>Stadionuose turi būti įrengtos elektroninės informavimo sistemos su garsiakalbiais, kuriais akimirksniu būtų galima perduoti žinias žodžiu į visas stadiono erdves.</p> <p>Informavimo sistema turi apimti stadiono vidų ir išorę ir turi būti prijungta prie nepriklausomo energijos tiekimo šaltinio.</p> <hr/> <p>I lygos licencija – Stadione varžybų metu turi būti įrengta žiūrovų informavimo sistema.</p>
I.27	A	B	B	<p>SANITARINĖS PATALPOS</p> <p>Būtina tolygiai visuose sektoriuose įrengti pakankamą kiekį švarių ir higieniškų stacionarių sanitarinių patalpų, remiantis vyrų ir moterų santykiu 80:20. Klozetai ir pisuarai turi būti su vandens nuleidimo sistemomis. Turi būti įrengtos kriauklės, tualetinio popieriaus laikikliai ir skysto muilo dozatoriai, kurie turi būti patikimai pritvirtinti savo vietoje.</p> <p>Minimalūs reikalavimai sanitarinėms patalpoms:</p> <ul style="list-style-type: none"> a) vienas klozetas 250 žiūrovų vyrų; b) vienas pisuaras 125 žiūrovams vyrams; c) vienas klozetas 125 žiūrovėms moterims. <hr/> <p>I lygos licencija – Stadione nesant stacionarių sanitarinių patalpų varžybų metu turi būti įrengti biotualetai žiūrovams.</p>
I.28	A	A	B	<p>NEJGALŪS ŽIŪROVAI</p> <p>Stadionuose turi būti įrengti įėjimai, išėjimo maršrutai ir vietos neįgaliems žiūrovams ir juos lydintiems asmenims. Iš visų šių vietų žaidimo aikštė turi būti matoma be kliūčių.</p> <p>Neįgaliems žiūrovams stadione netoli jų sektoriaus turi būti skirtos specialiai pritaikytos sanitarinės patalpos bei maitinimo vieta.</p> <p>Vienas tualetas turi būti įrengtas 15-ai žiūrovų su negalia.</p>
I.29	A	A	A	<p>INDIVIDUALIOS SĖDIMOS VIETOS</p> <p>Visi žiūrovai turi turėti individualias sėdimas vietas. Rungtynės organizuojamos tik stadionuose, kuriuose visi žiūrovai turi individualias kėdutes, o stovimi ar suolų sektoriai, jeigu tokių yra, laikomi atskirti.</p> <p>Laikinių konstrukcijų naudojimas UEFA varžyboms negalimas. Šio lygio varžyboms tribūnos turi būti pritvirtintos prie atraminio pagrindo / pamato ir negali būti tvirtinamos ant jokių vamzdžių / statybinių konstrukcijų. Tribūnų medžiaga, dizainas ir konstrukcija turi būti numatyti nuolatiniam naudojimui.</p> <p>Žiūrovams turi būti skirtos atskiros kėdės, turinčios numerius, patikimai pritvirtintos savo vietose, tvirtos, pagamintos iš smūgiams atsparių ir nedegių medžiagų ir turi turėti ne žemesnį kaip 30 cm aukščio atlošą, matuojant nuo kėdės paviršiaus.</p> <p>Stadione kiekviename sektoriuje turi būti įrengta viešojo maitinimo vieta visiems žiūrovams.</p> <p>Stadionai turi būti geros būsenos, visos visuomeninės zonos gerai apšviestos. Juose negali būti birių medžiagų (pavyzdžiui, akmenų, betono),</p>

				kurios metamos ar kitaip piktavališkai panaudotos gali kelti pavojų.
I.30	A	A	A	<p>ŽIŪROVŲ TERITORIJA, IŠĖJIMAI IR JUDĖJIMO TAKAI</p> <p>Kiekvieną tribūną stadione turi būti įmanoma padalinti į sektorius pagal vietos saugumo ir apsaugos institucijų (policijos ar privačios saugos tarnybos, atsakingos už saugumą ir apsaugą stadione) ar Licencijos davėjo reikalavimus. Tribūnos gali būti dalijamos:</p> <ul style="list-style-type: none"> - skiriamosiomis tvorelėmis; - saugos ir apsaugos darbuotojų gyvąja užtvara. <p>Priėjimai prie stadiono, įėjimai, išėjimai ir visos viešosios vietos stadiono viduje turi būti aiškiai pažymėtos (pavyzdžiui, raidėmis ir skaičiais), kad žiūrovai būtų nukreipiami į savo vietas ir iš jų.</p> <p>Įėjimo vartai ir [arba] turniketai turi būti suprojektuoti taip, kad nesusidarytų grūstys ir būtų užtikrintas sklandus žiūrovų srauto judėjimas.</p> <p>Prie kiekvieno įėjimo turi būti nurodyti draudžiami įsinešti daiktai, geriausia, jei tai nurodoma tarptautinėmis pripažintomis piktogramomis.</p> <p>Visi vieši įėjimai, išėjimai ir judėjimo takai turi būti patikimai atskirti nuo sėdimų vietų zonos. Įėjimo vartai, išėjimo vartai ir durys turi būti veikiančios ir pažymėtos visuotinai priimtais ženklais.</p> <p>Visos durys ir vartai, kurie yra išėjimo ar evakuacijos kelio dalis, taip pat visi vartai, vedantys iš viešųjų vietų į žaidimo aikštę (jeigu taikoma), turi:</p> <ul style="list-style-type: none"> a) būti veikiantys ir sukonstruoti tokiu būdu, kad galėtų likti atblokuoti (tačiau valdomi personalo), kol žiūrovai yra stadione; b) atsidaryti į išorę išėjimo ir evakuacijos takų kryptimi.
I.31	A	A	A	<p>SVEČIŲ KOMANDOS SIRGALIŲ VIETA</p> <p>Bent 5% (penki procentai) patvirtintos stadiono talpos turi būti skirta svečių komandos sirgalių pasodinimui atskiroje vietoje. Šios vietos turi būti pažymėtos.</p>
I.32	A	A	A	<p>AIKŠTĖS TAISYKLĖS</p> <p>Kiekviename stadione turi būti didelio formato stadiono aikštės taisyklės, iškabintos prie visų įėjimų į stadioną, kad į stadioną patenkantys žiūrovai galėtų jas perskaityti. Taisyklėse turi būti bent tokia informacija:</p> <ul style="list-style-type: none"> - įleidimo į stadioną teisės; - renginių atšaukimas ar atidėjimas; - draudimų ir nuobaudų aprašymas, pvz., įėjimas į žaidimo aikštę, daiktų mėtymas, užgauliojančios kalbos vartojimas, lazerių naudojimas, rasistinis elgesys ir pan.;

				<ul style="list-style-type: none"> - tarptautinės visiems žiūrovams suprantamos piktogramos; - draudimai vartoti alkoholį, pirotechnikos priemones, dūmus, ugnį ir pan. skleidžiančius objektus, politinio, ideologinio, religinio, įžeidžiančio ar provokacinio turinio plakatus ir t.t.; - žiūrovų sėdėjimo tribūnose taisyklės; - atvejai, kai pašalinama iš stadiono; - stadiono rizikos veiksnių analizė.
I.33	A	A	B	<p>PATEKIMAS Į ŽAIDIMO AIKŠTĘ Greitosios pagalbos bei priešgaisrinės tarnybos automobiliai, o taip pat ir aikštės priežiūros bei kito tipo mašinos, turi turėti galimybę patekti į žaidimo zoną. Avarinių tarnybų automobilių patekimas į žaidimo zoną turi atitikti galiojančius LR teisės aktų reikalavimus.</p>
I.34	A	A	B	<p>ŽENKLINIMAS IR NUORODOS Visi vieši ženklai su nuorodomis stadiono viduje ir išorėje turi būti pateikti suprantama tarptautine piešinių kalba. Aiškūs ir suprantami ženklai turi būti iškabinti prie stadiono prieigų, aplink jį bei visame stadione, nurodant kelią į įvairius sektorius. Be to, turi būti aiškios nuorodos į šiuos įrenginius ir vietas stadione:</p> <ul style="list-style-type: none"> - įėjimus ir išėjimus iš stadiono; - sektorius; - svečių sirgalių vietas; - neįgaliesiems žiūrovams skirtas vietas; - sanitarines patalpas; - medicinos patalpą; - saugumo patalpą; - žiniasklaidos atstovams skirtas vietas stadione; - patalpas žaidėjams; - patalpas teisėjams ir oficialiems asmenims; - parkavimui skirtas vietas; - dopingo kontrolės patalpą. <p>Bilietuose turi būti aiškiai nurodyta sėdimos vietos lokalizacija. Informacija bilietuose turi sutapti su ženklų, esančių stadiono viduje ir išorėje, informacija.</p>

				Geresniam žiūrovų orientavimuisi stadione turi būti didelio mastelio sieniniai žemėlapiai.
I.35	B	B	-	TELEVIZINĖ STEBĖJIMO KAMERŲ SISTEMA Kiekviename stadione turi būti įrengtas uždara televizinė stebėjimo sistema, naudojanti spalvotas stebėjimo kameras su panoraminio vaizdo, pasukimo ir didinimo funkcija ir apimanti visus priėjimus ir privažiavimus prie stadiono bei visas viešąsias erdves stadiono viduje. Stadiono vidaus erdvės, tiesiogiai nematomos iš saugomo priežiūros patalpos, turi būti stebimos uždaros televizinės kamerų sistemos. Kameroje turi užtikrinti galimybę įrašyti judantį vaizdą, užfiksuoti nuotrauką, būti pakankamos kokybės siekiant atpažinti asmenis. Stebėjimo sistema turi būti kontroliuojama iš saugumo priežiūros patalpos. UEFA 3 ir UEFA 4 kategorijos statuso seikiantiems stadionams šis reikalavimas yra A lygmens.
I.36	A	B	-	MEDICINOS PAGALBOS PATALPA ŽIŪROVAMS Kiekviename sektoriuje žiūrovams turi būti prieinami kompetentingų vietinių institucijų patvirtinti medicinos pagalbos punktai. Visi medicinos pagalbos punktai turi būti aiškiai nurodyti ir pažymėti atitinkamais ženklais.
I.37	A	B	-	ATSARGINIS STADIONO TERITORIJOS APŠVIETIMAS Siekiant užtikrinti žiūrovų saugumą dingus bendram apšvietimui stadione turi būti įrengta atsarginio apšvietimo sistema, patvirtinta atsakingų tarnybų ir apimanti visas erdves, kurios prieinamos žiūrovams įskaitant išėjimus ir evakuacijos kelius.

ŽINIASKLAIDOS REIKMĖS

I.38	A	A	-	ŽINIASKLAIDOS ATSTOVŲ DARBO KAMBARYS Stadionuose turi būti įrengtas bent vienas 20 vietų darbo kambarys su stalais, energijos šaltiniu ir interneto ryšiu žiniasklaidos atstovų darbui.
I.39	A	A	B	ŽINIASKLAIDOS ATSTOVŲ VIETOS TRIBŪNOJE Stadionuose turi būti įrengtos vietos (bent 20, iš kurių bent 10 su stalais) rašantiems spaudos atstovams ir radijo komentatoriams. Jos turi būti uždengtos ir įrengtos pagrindinėje tribūnoje kuo arčiau kitų erdvių, skirtų žiniasklaidos atstovams, į kurias turi būti nesunkiai patenkama, niekas negali trukdyti matyti bet kurios žaidimo aikštės vietos. Stalai turi būti pakankamai dideli pasidėti nešiojamajam kompiuteriui bei užrašams. Visose vietose su stalais turi būti elektros energijos lizdas bei interneto ryšys. I lygos licencija – tribūnoje žiniasklaidos atstovams turėtų būti įrengta bent 10 vietų.
I.40	A	A	B	SPAUDOS KONFERENCIJŲ PATALPA Stadiono viduje turi būti įrengta spaudos konferencijų patalpa. Tai gali būti dalis žiniasklaidos atstovų darbo erdvės su pakeltu stalu ir pakyla, kameros platforma, garso sistema (mikrofonais, garsiakalbiais ir skirstomosiomis dėžutėmis), kėdėmis, kitais baldais bei televizijos transliacijai tinkamu

				apšvietimu. Joje turėtų tilpti bent 20 vietų. I lygos licencija – potencialioje spaudos konferencijų patalpoje turėtų būti bent 10 vietų.
I.41	A	A	-	INTERVIU SU ŽAIDĖJAIŠ ERDVĖ Stadionuose turi būti įrengta erdvė tarp vejos ir persirengimo kambario, kuri gali būti panaudota trumpiems interviu, kur gali būti atliekami tiesioginiai televizijos ir radijo interviu. Rekomenduojami tokios erdvės parametrai: gylis 4 m, plotis 3 m.
I.42	A	A	-	INTERNETO RYŠYS ŽINIASKLAIDOS ATSTOVŲ IR KITOSE ERDVĖSE Stadione turi būti užtikrintas bevielis (įkėlimo greitis: 60 mbps, parsuntimo greitis: 60 mbps) ar kabelinis (įkėlimo greitis: 100 mbps, parsuntimo greitis: 100 mbps) internetas visose žiniasklaidos darbuotojų naudojamose erdvėse: komentatorių pozicijose, žiniasklaidos vietose tribūnoje, darbo patalpoje, spaudos konferencijų patalpoje, o esant poreikiui ir fotografų darbo vietose šalia aikštės. Stadione turi būti užtikrinta atskira interneto linija VAR sistemai – kabelinis internetas (įkėlimo greitis: 100 mbps, parsuntimo greitis: 100 mbps). Stadione turi būti užtikrinta atskira interneto linija TV transliacijai – kabelinis internetas (įkėlimo greitis: 70 mbps, parsuntimo greitis: 70 mbps).
I.43	A	B	B	PAGRINDINĖS KAMEROS PLATFORMA Viena pagrindinė kameros platforma turi būti įrengta pagrindinėje tribūnoje arba kitoje pusėje priešais ją. Pagrindinė kameros platforma turi būti uždengta, tiesiai ties aikštės vidurio linija ir tokiame aukštyje virš vejos ir kiek galima arčiau jos, kad niekas neužstotų vaizdo į bet kurią žaidimo aikštės vietą. Platformos pagrindas turi būti lygus, tvirtas ir nejudantis. UEFA ir A lygos licencija. Platforma turi būti mažiausiai 4 m pločio ir 2 m gylis, turi tilpti dvi kameros.
I.44	A	B	-	KOMENTATORIŲ POZICIJOS Stadione turėtų būti parengtos bent 3 dengtos TV / radijo komentatorių pozicijos. Vietos televizijos komentatoriams turi būti uždengtos ir įrengtos centre tarp dviejų 16 m linijų, toje pačioje pusėje, kurioje yra pagrindinė kameros platforma. Iš šių vietų turi būti be kliūčių matoma visa žaidimo aikštė, jos turi būti įrengtos kuo arčiau kitų žiniasklaidos atstovų erdvių ir nesunkiai pasiekiamos, turi būti saugios, į jas patekti gali tik įgalioti asmenys. Tarp kėdžių turi būti pakankamas tarpas komentatoriams patekti į savo vietą. Kiekvienoje komentatoriaus vietoje turi būti ne mažiau kaip 180 m pločio stalas, bent trys kėdės, telefono linija, elektros energijos šaltinis ir interneto jungtis.
I.45	A	B	-	TV STUDIJA

				Stadione turi būti sudaryta galimybė esant reikalui skirti patalpas TV studijai įrengti. Jos rekomenduojamas dydis: 5 m ilgis, 5 m plotis, 2,5 m aukštis.
I.46	A	B	-	<p>TELEVIZIJOS TRANSLIACIJŲ AUTOMOBILIŲ VIETA</p> <p>Stadionuose turi būti numatyta bent 400 m² erdvė, skirta kilnojamų televizijos stočių automobiliams.</p> <p>Ši teritorija privalo:</p> <ul style="list-style-type: none"> a) būti įrengta šalia stadiono, idealiu atveju toje pačioje pusėje, kaip ir pagrindinės kameros platforma, turi turėti energijos tiekimo šaltinį; b) užtikrinti švarų, tvirtą ir lygų paviršių, kuriame galima parkuoti dideles ir sunkias transporto priemones (t. y. 43 tonas sveriančius krovininius automobilius); c) turėti gerą drenažo sistemą, kad nekiltų kabelių, įrangos ar transporto priemonių kontakto su stovinčiu vandeniu pavojaus; d) būti be jokių kliuvinių, pavyzdžiui, medžių, statinių ar šaligatvio bortelių, užtikrinti laisvą patekimą prie avarinių tarnybų automobilių; e) arba užtikrinti vaizdą be kliūčių pietvakarių – pietryčių horizonto kryptimi, arba būti ne toliau kaip 50 m atstumu nuo atskiros palydovinio ryšio zonos (matuojama nuo televizijos automobilių vetos krašto).

IV. PERSONALO KRITERIJAI

Nr.	U	A	I	Apibūdinimas
P.01	A	A	A	<p>DIREKTORIUS</p> <p>Licencijos pareiškėjo organas turi paskirti direktorių, atsakingą už futbolo klubo einamųjų reikalų bei iškilusių klausimų tvarkymą. Direktorius teisės ir atsakomybė yra apibrėžiamos futbolo klubo įstatuose, pareigybiniuose nuostatuose.</p>
P.02	A	A	A	<p>KLUBO ADMINISTRATORIUS</p> <p>Licencijos pareiškėjas privalo turėti reikalingą skaičių kvalifikuotų darbuotojų, kurie rūpintųsi einamaisiais klubo administraciniais reikalais.</p> <p>Darbuotojai privalo turėti pakankamai didelę sekretoriato erdvę, kad galėtų atlikti savo pareigas. Klubo sekretoriatas turi būti aprūpintas reikiama technine infrastruktūra: kompiuterine technika, telefono ryšiu, faksu, internetu, elektroniniu paštu ir kita. Licencijos pareiškėjas nustato klubo sekretoriato darbo valandas ir privalo užtikrinti, kad biuras būtų atviras bendrauti su Licencijos davėju ir visuomene. Licencijos pareiškėjas turi turėti savo oficialų</p>

				nuolat atnaujinamą interneto tinklalapį.
P.03	A	A	A	<p>RUNGTYNIŲ VADOVAS</p> <p>Licencijos pareiškėjas taip pat privalo skirti darbuotoją, kuris būtų atsakingas už visus klubo rungtynių organizavimo aspektus, reglamentuojamus Lietuvos futbolo federacijos varžybų nuostatuose ir Lietuvos futbolo klubų asociacijos patvirtintuose rungtynių organizavimo reikalavimuose. Atliekant šią funkciją galimas darbas savanoriškais pagrindais.</p> <p>UEFA ir A lygos licencija – paskirtas darbuotojas privalo atlikti arba deleguoti kitam atsakingam asmeniui VAR sistemos paruošimo stadione pagalbinio asmens funkcijas. LFF prisiima atsakomybę už tokių asmenų apmokymus.</p>
P.04	A	A	A	<p>FINANSININKAS</p> <p>Licencijos pareiškėjas skiria asmenį, atsakingą už klubo finansų tvarkymą. Tai gali būti asmuo, dirbantis licencijos pareiškėjo administracijoje arba samdomas finansininkas, dirbantis pagal rašytinę sutartį su licencijos pareiškėju.</p> <p>Licencijos pareiškėjas raštiškai nustato šio asmens, kuris privalo turėti reikiamą finansinį išsilavinimą ir žinias, pareigas ir teises. Minimali finansininko kvalifikacija:</p> <p>a) atestuoto buhalterio apskaitininko diplomas; arba</p> <p>b) kvalifikuoto auditoriaus diplomas.</p> <p><u>Įsigalios nuo 2026 m. sezono:</u></p> <p>Nuo 2026 m. sausio 1 d. Licencijos pareiškėjo finansininkas privalo naudoti buhalterinės apskaitos programą.</p>
P.05	A	A	=	<p>SAUGOS DARBUOTOJAS</p> <p>Licencijos pareiškėjas turi paskirti saugos darbuotoją kuris būtų atsakingas už saugumą bei su tuo susijusius klausimus ir rašytine forma nustatyti jo (jos) teises ir pareigas. Minimali saugos darbuotojo kvalifikacija:</p> <p>a) policininko ar saugos darbuotojo pažymėjimas pagal Lietuvos Respublikos įstatymų reikalavimus;</p> <p>b) saugos ir saugumo specialisto diplomas, Federacijos ar valstybės pripažintos organizacijos išduotas pabaigus tam tikrą kursą.</p> <p>Saugos darbuotojo atsakomybės apima:</p> <ul style="list-style-type: none"> - Saugumo priemonių, įskaitant ir rizikų planavimą bei valdymą rengimą, įgyvendinimą ir peržiūrėjimą; - Buvimą pagrindiniu kontaktiniu asmeniu tarp valstybinių institucijų ir Licencijos pareiškėjo visais su saugumu susijusiais klausimais; - Su rungtynėmis susijusių saugumo užtikrinimo procedūrų valdymą .
P.06	A	A	A	<p>ATSTOVAS ŽINIASKLAIDAI IR BENDRUOMENEI</p> <p>Licencijos pareiškėjas turi paskirti darbuotoją, atsakingą už žiniasklaidos ir ryšių su bendruomene reikalus. Jis privalo dalyvauti visų licencijos pareiškėjo pirmosios komandos žaidžiamų namų rungtynių metu ir būti pasiekiamas žiniasklaidos atstovams.</p> <p>Minimali reikalaujama kvalifikacija:</p> <p>a) žurnalisto diplomas;</p> <p>b) baigti Federacijos ar jos pripažintos organizacijos žiniasklaidos darbuotojų mokymo kursai;</p> <p>c) federacijos išduotas „kompetencijos pripažinimas“, pagrįstas praktine bent</p>

				<p>trijų metų patirtimi šioje srityje.</p> <hr/> <p>I lygos licencija – galimas Atstovo žiniasklaidai ir bendruomenei darbas savanoriškais pagrindais, sudarant savanoriškų darbų atlikimo sutartį. Minimali reikalaujama kvalifikacija: a) žurnalisto diplomai; b) baigti Federacijos ar jos pripažintos organizacijos žiniasklaidos darbuotojų mokymo kursai; c) federacijos išduotas „kompetencijos pripažinimas“, pagrįstas praktine bent vienerių metų patirtimi šioje srityje.</p>
P.07	A	A	-	<p>GYDYTOJAS Licencijos pareiškėjas turi paskirti bent vieną gydytoją, atsakingą už medicininę priežiūrą ir konsultavimą bei dopingo prevencijos veiklą. Jis turi teikti medicininę pagalbą treniruočių ir rungtynių metu. Gydytojas turi būti pripažintas ir sertifikuotas LR Sveikatos apsaugos ministerijos (turėti galiojančią licenciją) užsiimti veikla Lietuvoje (LR gydytojų medicinos praktikos įstatymas, I-1555, 1996-09-25) ir turi būti tinkamai registruotas Federacijoje (<i>COMET</i> sistemoje).</p>
P.08	A	A	A	<p>KINEZITERAPEUTAS Licencijos pareiškėjas turi paskirti bent vieną kineziterapeutą, atsakingą už pirmosios komandos gydymą ir masažus treniruočių ir rungtynių metu. Licencijos pareiškėjas kineziterapeuto įdarbinimo klube atveju, turi pateikti įrodymus dėl leidimo klube teikti kineziterapijos paslaugas. Asmuo, atliekantis šią funkciją, turi būti įgijęs atitinkamą LR sveikatos priežiūros institucijų pripažintą kineziterapeuto profesinę kvalifikaciją ir turi būti tinkamai registruotas Federacijoje (<i>COMET</i> sistemoje).</p>
P.09	A	A	-	<p>JAUNIMO KOMANDŲ MEDIKAS Licencijos pareiškėjas turi paskirti bent vieną gydytoją ar kineziterapeutą, atsakingą už jaunimo komandų medicininį aprūpinimą ir priežiūrą. Jaunimo komandų medikas turi rūpintis jaunimo komandų žaidėjų medicininiais patikrinimais, organizuoti medicininę priežiūrą jaunimo komandoms treniruočių ir varžybų metu. Asmuo, atliekantis šią funkciją, turi būti įgijęs atitinkamą LR sveikatos priežiūros institucijų pripažintą profesinę kvalifikaciją ir turi būti tinkamai registruotas Federacijoje (<i>COMET</i> sistemoje).</p>
P.10	A	A	A	<p>VYRIAUSIASIS TRENERIS Vyriausiojo trenerio atsakomybės privalomai apima (įskaitant, bet neapsiribojant):</p> <ul style="list-style-type: none"> - Pagrindinės komandos sudėties, taktikos ir treniruočių proceso parinkimą; - Nurodymų davimą žaidėjams ir kitam techniniam personalui persirengimo kambariuose ir techninėje zonoje prieš, per ir po rungtynių/treniruočių; - Dalyvavimą klubo ar žiniasklaidos priemonių organizuojamose veiklose, kuriose numatytas vyriausiojo trenerio dalyvavimas (interviu, spaudos konferencijos ir kt.). <p>UEFA ir A lygos licencija: Licencijos pareiškėjas privalo paskirti vyriausiąjį trenerį, atsakingą už pirmosios komandos futbolo reikalus. Paskyrimas įforminamas sudarant sporto veiklos</p>

				<p>sutartį [kontraktą]. Vyriausiasis treneris privalo:</p> <p>a) turėti galiojantį UEFA Pro diplomą, arba bet kurį galiojantį užsienyje išduotą trenerio diplomą, tolygų minėtam diplomui ir pripažintą UEFA; b) būti pradėjęs lankyti UEFA Pro diplomui gauti skirtą mokymo kursą.</p> <hr/> <p>I lygos licencija – Licencijos pareiškėjas privalo paskirti vyriausiąjį trenerį, atsakingą už pirmosios komandos futbolo reikalus. Paskyrimas įforminamas sudarant sporto veiklos sutartį [kontraktą]. Vyriausiasis treneris privalo:</p> <p>a) turėti galiojantį UEFA A lygio diplomą; b) būti pradėjęs lankyti UEFA A diplomui gauti skirtą mokymo kursą.</p>
P.11	A	A	A	<p>JAUNIMO UGDYMO PROGRAMOS VADOVAS/TECHNINIS DIREKTORIUS Licencijos pareiškėjas turi paskirti jaunimo ugdymo programos vadovą/techninį direktorių, atsakingą už jaunimo sektoriaus kasdienę veiklą, priežiūrą ir techninius aspektus. Jaunimo ugdymo programos vadovas/techninis direktorius privalo atitikti bent vieną iš šių kvalifikacijų:</p> <p>a) turėti galiojantį UEFA A diplomą (siekiant UEFA licencijos); b) turėti galiojantį UEFA B diplomą (siekiant A ir I lygos licencijos); c) turėti kitą tolygų galiojantį užsienio valstybėje išduotą bei UEFA pripažintą trenerio diplomą, kuris būtų prilyginamas a) ir b) punktuose nustatytai kvalifikacijai siekiant atitinkamos licencijos; d) būtų pradėjęs lankyti a) arba b) punktuose reikalaujamo UEFA lygmens diplomui gauti skirtą mokymo kursą.</p>
P.12	A	A	A	<p>JAUNIMO TRENERIAI Licencijos pareiškėjas kiekvienai privalomai jaunimo komandai (žr. S.02) turi paskirti bent vieną trenerį, atsakingą už visus su futbolu susijusius šios jaunimo komandos reikalus. Jaunimo trenerių kvalifikacija turi atitikti šias nuostatas:</p> <p>a) Bent du (UEFA ir A lygos licencija) ir bent vienas (I lygos licencija) iš U-14 – U-21 m. amžiaus jaunimo komandos trenerių turi turėti galiojantį ne žemesnį nei UEFA A diplomą arba tolygų galiojantį užsienio valstybėje išduotą trenerio diplomą, Kiti šio amžiaus tarpsnio treneriai turi turėti galiojantį ne žemesnį nei UEFA B diplomą.</p> <p>b) U-11 – U-13 m. amžiaus jaunimo komandos treneriai turi turėti galiojantį ne žemesnį nei UEFA B diplomą arba tolygų galiojantį užsienio valstybėje išduotą trenerio diplomą;</p> <p>c) Jaunesnio nei 10 m. amžiaus jaunimo komandos treneriai turi turėti galiojantį ne žemesnį nei UEFA C diplomą arba LFF D diplomą (buv. LFF C) arba kūno kultūros specialisto aukštojo mokslo diplomą. Bent vienas šios amžiaus grupės treneris privalo turėti ne žemesnį nei UEFA C diplomą (tuo atveju, jei Licencijos pareiškėjas šioje amžiaus grupėje turi daugiau nei vieną komandą).</p>

				Papildomai UEFA licencijai: iš viso bent 3 jaunimo komandų vyriausieji treneriai turi turėti ne žemesnį nei UEFA A diplomą arba kitą tolygų galiojantį užsienio valstybėje išduotą bei UEFA pripažintą trenerio diplomą arba būtų pradėję lankyti UEFA A lygmens diplomui gauti skirtą mokymo kursą.
P.13	A	A	-	<p>PIRMOSIOS KOMANDOS TRENERIO ASISTENTAS</p> <p>Licencijos pareiškėjas privalo paskirti trenerio padėjėją, padedantį vyriausiajam treneriui visais futbolo klausimais, susijusiais su pirmąja komanda. Paskyrimas įforminamas sporto veiklos sutartimi (kontraktu).</p> <p>Treneris asistentas privalo:</p> <p>a) turėti galiojantį UEFA A diplomą arba bet kurį galiojantį užsienyje išduotą trenerio diplomą, tolygų minėtam diplomui ir pripažintą UEFA;</p> <p>b) būti pradėjęs lankyti UEFA A diplomui gauti skirtą mokymo kursą</p>
P.14	A	A	-	<p>PAGRINDINĖS KOMANDOS VARTININKŲ TRENERIS</p> <p>Licencijos pareiškėjas privalo paskirti pagrindinės komandos vartininkų trenerį. Paskyrimas įforminamas sporto veiklos sutartimi (kontraktu).</p> <p>Pagrindinės komandos vartininkų treneris privalo:</p> <p>a) turėti ne žemesnį nei UEFA Goalkeeper B diplomą;</p> <p>b) turėti UEFA suteiktą kompetencijos pripažinimą, atitinkantį a) punkte nustatytą kvalifikacijos reikalavimą;</p> <p>c) būti pradėjęs lankyti UEFA Goalkeeper B diplomui gauti skirtą mokymo kursą.</p>
P.15	B	B	-	<p>JAUNIMO KOMANDŲ VARTININKŲ TRENERIS</p> <p>Licencijos pareiškėjas privalo paskirti bent vieną vartininkų trenerį, kuris būtų atsakingas už jaunimo komandų vartininkų treniravimą. Paskyrimas įforminamas sporto veiklos sutartimi (kontraktu).</p> <p>Jaunimo komandų vartininkų treneris privalo:</p> <p>UEFA licencijai:</p> <p>a) turėti ne žemesnį nei UEFA Goalkeeper B diplomą;</p> <p>b) turėti UEFA suteiktą kompetencijos pripažinimą, atitinkantį a) punkte nustatytą kvalifikacijos reikalavimą;</p> <p>c) būti pradėjęs lankyti UEFA Goalkeeper B diplomui gauti skirtą mokymo kursą;</p> <p>d) turėti LFF arba jos įgaliotos organizacijos išduotą vartininkų trenerių mokymų sertifikatą;</p> <p>A lygos licencijai:</p> <p>a) turėti ne žemesnį nei UEFA Goalkeeper B diplomą;</p> <p>b) turėti UEFA suteiktą kompetencijos pripažinimą, atitinkantį a) punkte nustatytą kvalifikacijos reikalavimą;</p> <p>c) būti pradėjęs lankyti UEFA Goalkeeper B diplomui gauti skirtą mokymo kursą;</p> <p>d) turėti LFF arba jos įgaliotos organizacijos išduotą vartininkų trenerių mokymų sertifikatą;</p> <p>e) turėti LFF pripažintą praktinio darbo vartininkų rengimo srityje patirtį.</p>
P.16	A	A	-	<p>KLUBO ATSTOVAS FANAMS</p> <p>Licencijos pareiškėjas privalo paskirti atstovą, atsakingą už santykius su klubo</p>

				fanais. Atstovas fanams privalo reguliariai dalyvauti susitikimuose su Licencijos pareiškėjo atitinkamais darbuotojais, bendradarbiauti visais susijusiais klausimais įskaitant ir saugumo užtikrinimo klausimus. Atliekant šią funkciją galimas darbas savanoriškais pagrindais.
P.17	B	B	-	ŽMONIŲ SU NEGALIA KOORDINATORIUS Licencijos pareiškėjas privalo paskirti atstovą, atsakingą už žmonių su negalia poreikių koordinavimą stadione. Žmonių su negalia asmenų koordinatorius privalo užtikrinti neįgaliems asmenims prieinamą infrastruktūrą ir paslaugas. Neįgalių asmenų koordinatorius privalo reguliariai dalyvauti susitikimuose su atitinkamais Licencijos pareiškėjo darbuotojais visais susijusiais klausimais. Atliekant šią funkciją galimas darbas savanoriškais pagrindais.
P.18	A	-	-	SOCIALINIO IR APLINKOSAUGINIO TVARUMO PAREIGŪNAS Licencijos pareiškėjas privalo paskirti socialinio ir aplinkosauginio tvarumo pareigūną, atsakingą už futbolo socialinės atsakomybės reglamentų ir priemonių įgyvendinimą vadovaujantis UEFA Futbolo Tvarumo Strategija 2030 [angl. k. – UEFA Football Sustainability Strategy 2030] ir aktualiomis UEFA gairėmis.
P.19	A	A	A	TEISĖS IR PAREIGOS Licencijos pareiškėjo darbuotojų, nurodytų P.01 – P.18 punktuose, teisės ir pareigos turi būti nustatytos jų pareiginėse instrukcijose, jeigu jie yra Licencijos pareiškėjo samdomi darbuotojai arba išsamiai numatytos savanoriškų darbo atlikimo sutartyje, jei funkcijas savanoriškais pagrindais atlieka ne Klubo samdomas darbuotojas, arba išsamiai numatytos sutartyje, jeigu funkcijas atlieka išorės partneris. Rašytinėje sutartyje su išorės partneriu turi būti nurodyta, kokie konkretūs darbuotojai atliks numatytas funkcijas. Įpareigojimai pagal sutartį su išorės partneriu gali būti skiriami tik šiems Licencijos pareiškėjo darbuotojams: <ul style="list-style-type: none"> - Finansininkui; - Saugos darbuotojui; - Gydytojui; - Kineziterapeutui; - Jaunimo komandų medikui; - Atstovui žiniasklaidai ir bendruomenei. Visi P.01 – P.18 punktuose nurodyti asmenys privalo turėti rašytines sutartis arba su Licencijos pareiškėju, arba su kita įstaiga, nurodyta Licencijos pareiškėjo teisinėje grupės struktūroje. Licencijos pareiškėjas privalo užtikrinti, jog visų trenerių sutartys (kontraktai) atitiktų FIFA žaidėjų statuso ir transferų taisyklėse keliamus reikalavimus. Licencijos pareiškėjas privalo užtikrinti, jog visi rungtynių metu stadiono techninėje zonoje esantys trenerių personalo nariai (kurių kvalifikacijos reikalavimai nėra apibrėžti šiose Taisyklėse) turi sportinį išsilavinimą, t.y. UEFA licenciją, UEFA suteiktą kvalifikacijos pripažinimą, LFF suteiktą kvalifikacijos pripažinimą arba kūno kultūros aukštojo mokslo diplomą.
P.20	B	B	B	PAREIGA SKIRTI DARBUOTOJĄ LAISVAI PAREIGYBEI UŽIMTI LFF/UEFA SEZONO METU Jei LFF (A ir I lygos licencijai) arba UEFA (UEFA licencijai) licencijos galiojimo

				<p>metu metu kuri nors iš P.01 – P.16 p. nurodytų pareigybių tampa laisva sezono metu, Licencijos pareiškėjas turi užtikrinti, kad per ne ilgesnį nei 60 – ies dienų laikotarpį šiai pareigybei atlikti būtų paskirtas reikiamos kvalifikacijos asmuo, o iki to momento pakeistą darbuotoją gali pavaduoti asmuo su žemesne atitinkamos srities kvalifikacija.</p> <p>UEFA ir A lygos klubo pakeistą vyr. trenerį 60 – ies dienų laikotarpiu gali pavaduoti asmuo su ne žemesne nei UEFA A lygio licencija, I lygos klubo pakeisto vyr. trenerio atveju – asmuo su ne žemesne nei UEFA B lygio licencija.</p> <p>Jeigu pareigybė tampa laisva dėl ligos ar nelaimingo atsitikimo Licencijos davėjas gali pratęsti 60 – ies dienų laikotarpį, jeigu pagrindžiama, kad pareigas einantis asmuo nėra pasveikęs ir vis dar negali atlikti savo pareigų.</p> <p>Licencijos gavėjas privalo informuoti Federaciją apie įvykusius tokio pobūdžio pasikeitimus ne vėliau kaip per 5 dienas.</p>
P.21	B	B	B	<p>DAUGIAU NEI VIENOS PAREIGYBĖS UŽĖMIMAS</p> <p>P.01 – P.18 nurodytos pareigybės atitinka minimalią reikalaujamą Licencijos pareiškėjo organizacinę struktūrą.</p> <p>Vienas asmuo gali atlikti daugiau nei vieną funkciją tik tuo atveju, jei šių funkcijų atlikimui turi pakankamai laiko, kompetenciją bei įgūdžius ir nėra fiksuojamas interesų konfliktas.</p>
P.22	B	-	-	<p>ORGANIZACINĖ STRUKTŪRA</p> <p>Licencijos pareiškėjas privalo pateikti klubo organizacinę struktūrą, kurioje būtų galima aiškiai identifikuoti personalo narius, jų hierarchinę priklausomybę bei atliekamas funkcijas.</p>
P.23	A	A	A	<p>BENDROSIOS NUOSTATOS TAIKOMOS KRITERIJAMS P.10-15</p> <p>Pagal UEFA trenerių konvencijos įgyvendinimo nuostatus (P.10-15 kriterijai) asmuo laikomas treneriu, jeigu:</p> <p>a) jam buvo išduotas UEFA trenerio diplomai vienos iš UEFA narių;</p> <p>b) jis yra pradėjęs lankyti kursus UEFA trenerio diplomui gauti. Registracijos kursuose reikiamam diplomui gauti faktas nėra laikomas kriterijaus įvykdymu.</p> <p>Visi kvalifikuoti treneriai ir techninis personalas apibrėžti kriterijuose P.10-12 ir P.14 turi būti tinkamai įregistruoti Federacijoje (COMET sistemoje).</p>

V. TEISINIAI KRITERIJAI

DOKUMENTACIJA

Nr.	U	A	I	Apibūdinimas
L.01	A	A	A	<p>LICENCIJOS PAREIŠKĖJO PATVIRTINIMAS DĖL PRISIIMAMŲ ĮSIPAREIGOJIMŲ</p> <p>Licencijos pareiškėjas privalo pateikti teisiškai galiojančią raštišką LFF nustatytos formos patvirtinimą, kuriuo Licencijos pareiškėjas, be kita ko, patvirtina, kad jis:</p> <p>a) pripažįsta ir įsipareigoja laikytis FIFA, UEFA, LFF įstatų, taisyklių, nurodymų ir sprendimų, įskaitant, bet neapsiribojant, UEFA klubų licencijavimo ir finansinio tvarumo taisyklių, LFF futbolo klubų licencijavimo taisyklių, taip pat pripažįsta Sporto Arbitražo Teismo (Lozana)</p>

			<p>jurisdikciją kaip numatyta FIFA, UEFA ir LFF įstatuose;</p> <p>b) nacionaliniu lygmeniu dalyvaus Federacijos pripažintose ir patvirtintose varžybose;</p> <p>c) tarptautiniu lygmeniu dalyvaus UEFA ar FIFA pripažintose varžybose (ši nuostata netaikoma draugiškoms rungtynėms);</p> <p>d) nedelsiant informuos Licencijos davėją apie visus pasikeitimus, įvykius ar sąlygas, turinčius didelę ekonominę reikšmę, ir visus vėlesnius įvykius, įvykusius po dokumentų pateikimo Licencijai gauti;</p> <p>e) visi pateikti dokumentai yra išsamūs ir teisingi;</p> <p>f) jo finansinių ataskaitų ribos (perimetras) apimtis yra apibrėžtos pagal UEFA klubų licencijavimo ir finansinio tvarumo taisyklių 66 straipsnį;</p> <p>g) visos pajamos ir išlaidos, susijusios su visomis futbolo veiklomis, išvardintomis UEFA klubų licencijavimo ir finansinio tvarumo taisyklių 66.03 straipsnyje yra įtrauktos į finansinių ataskaitų ribas (perimetrą);</p> <p>h) jis bus atsakingas dėl bet kokių į finansinių ataskaitų ribas (perimetrą) įtrauktų subjektų sukeltų pasekmių dėl anksčiau nurodyto a) punkto reikalavimų nesilaikymo;</p> <p>i) suteikia teisę LFF Licencijavimo skyriui ir Klubų licencijavimo organams, UEFA administracijai, UEFA teisingumo administravimo organams (<i>angl.</i> UEFA Organs for the Administration of Justice) patikrinti bet kokius reikšmingus dokumentus ir gauti informaciją iš bet kokių valdžios institucijų ar privačių asmenų sutinkamai su nacionaliniais įstatymais;</p> <p>k) pripažįsta, kad UEFA turi teisę bet kuriuo metu atlikti atitikties patikrinimą nacionaliniame lygyje pagal UEFA klubų licencijavimo ir finansinio tvarumo taisyklių 100 straipsnį.</p> <p>Šis patvirtinimas turi būti Licencijos pareiškėjo įformintas ir pasirašytas įgalioto asmens likus ne daugiau nei trims mėnesiams iki nustatyto šio patvirtinimo pateikimo Licencijos davėjui termino pabaigos.</p>	
L.02	A	A	A	<p>KITI DOKUMENTAI – MINIMALI TEISINĖ INFORMACIJA</p> <p>Licencijos pareiškėjas privalo pateikti galiojančių jo įstatų kopiją.</p> <p>Licencijos pareiškėjas privalo pateikti Licencijos davėjui aktualią pažymą, išduotą valstybės įstaigos – įmonių registro tvarkytojos – Duomenų apie juridinio asmens dalyvius išrašą.</p> <p>Licencijos pareiškėjas taip pat turi pateikti Licencijos davėjui aktualią pažymą, išduotą valstybės įstaigos – įmonių registro tvarkytojos (išplėstinį išrašą iš Juridinių asmenų registro), kurioje turi būti ši informacija apie Licencijos pareiškėją:</p> <ul style="list-style-type: none"> - pilnas pavadinimas; - teisinė forma; - buveinės adresas; - kontaktinė informacija (telefono nr., el.pašto adresas) - oficialaus internetinio puslapio adresas; - asmens, atsakingo už klubų licencijavimo klausimus, vardas ir pavardė;

				<ul style="list-style-type: none"> - teisinė forma; - asmenys, turintys teisę pasirašyti Licencijos pareiškėjo vardą; - šių asmenų parašo tipas (pvz., individualus ar kolektyvinis); <p>Dokumentų išdavimo data negali būti senesnė nei 3 mėnesiai, skaičiuojant nuo dokumentų pateikimo Licencijos davėjui datos.</p>
L.03	A	A	A	<p>DEKLARACIJA DĖL LICENCIJOS PAREIŠKĖJO VALDYMO</p> <p>Licencijos pareiškėjas turi pateikti Licencijos davėjui Licencijos pareiškėjo vadovybės patvirtintą teisiškai galiojančią deklaraciją, nusakančią Licencijos pareiškėjo valdymo mechanizmą ir teisinę valdymo struktūrą. Ji vertinama siekiant užtikrinti varžybų integralumą.</p> <p>Deklaracija Licencijos pareiškėjas turi patvirtinti, kad joks fizinis ar juridinis asmuo, dalyvaujantis Licencijos pareiškėjo valdyme, Licencijos pareiškėjo administracinėje ar su sportine veikla susijusia veikloje tiesiogiai ar netiesiogiai:</p> <ul style="list-style-type: none"> - neturi, jokiais pagrindais nevaldo ir neužsiima prekyba ar nedalyvauja jokioje kitoje veikloje, susijusiose su kito klubo, dalyvaujančio ir/ar siekiančio licencijos tose pačiose varžybose kaip ir Licencijos pareiškėjas, akcijomis ir/ar kitais vertybiniais popieriais; - neturi balsavimo teisių kito klubo, dalyvaujančio ir/ar siekiančio licencijos tose pačiose varžybose kaip ir Licencijos pareiškėjas, dalyvių susirinkime ir/ar jokiame valdymo organe; - nėra jokio kito klubo, dalyvaujančio ir/ar siekiančio licencijos tose pačiose varžybose kaip ir Licencijos pareiškėjas, dalyvis; - neturi teisės paskirti ir/ar pašalinti kito klubo, dalyvaujančio ir/ar siekiančio licencijos tose pačiose varžybose kaip ir Licencijos pareiškėjas, administracijos darbuotojų, valdymo ir/ar priežiūros organų narių; - nedalyvauja jokio kito klubo, dalyvaujančio ir/ar siekiančio licencijos tose pačiose varžybose kaip ir Licencijos pareiškėjas, valdyme, administracinėje ir/ar sportinėje veikloje; - neturi ir negali turėti jokios galios ir/ar įtakos kito klubo, dalyvaujančio ir/ar siekiančio licencijos tose pačiose varžybose kaip ir Licencijos pareiškėjas, valdymui, administracinei ir/ar sportinei veiklai. <p>Deklaracija dėl Licencijos pareiškėjo valdymo turi būti patvirtinta ir pasirašyta kompetentingo Licencijos pareiškėjo valdymo organo ne anksčiau nei prieš tris mėnesius iki jos pateikimo Licencijos davėjui datos.</p>
L.04	A	A	A	<p>TEISINĖ GRUPĖS STRUKTŪRA, GALUTINĖ KONTROLIUOJANTI ŠALIS IR GALUTINIS NAUDOS GAVĖJAS, TURINTIS REIKŠMINGĄ ARBA LEMIAMĄ ĮTAKĄ</p> <p>Licencijos pareiškėjas finansinio ataskaitinio laikotarpio pabaigos datai turi pateikti Licencijos davėjui jo kompetentingo valdymo organo pasirašytą ir patvirtintą teisinę grupės struktūrą – schemą pagal Licencijos davėjo patvirtintą formą.</p>

		<p>Licencijos pareiškėjas privalo informuoti Licencijos davėją apie bet kokius pokyčius, įvykusius Licencijos pareiškėjo teisinėje grupės struktūroje – schemoje tarp finansinio ataskaitinio laikotarpio pabaigos datos ir bendrosios teisinės grupės struktūros pateikimo dienos Licencijos davėjui.</p> <p>Schemoje turi būti aiškiai identifikuota ir nurodyta toliau nurodoma informacija:</p> <ul style="list-style-type: none"> a) Licencijos pareiškėjas ir, jei Licencijos pareiškėjas nėra Federacijos narys, Federacijos narys; b) visos Licencijos pareiškėjo ir, jei Licencijos pareiškėjas nėra Federacijos narys, Federacijos nario antrinės įmonės; c) visos su Licencijos pareiškėju ir, jei Licencijos pareiškėjas nėra Federacijos narys, Federacijos nariu asocijuotos įmonės; d) visos tiesiogiai ar netiesiogiai Licencijos pareiškėją kontroliuojančios įmonės iki galutinės kontroliuojančiosios šalies, įskaitant ir ją. e) visos šalys, kurios turi ne mažesnę nei 10 % tiesioginę ar netiesioginę nuosavybės dalį į Licencijos pareiškėją ar ne mažiau kaip 10 % balsavimo teisių; f) visos šalys, turinčios bet kokią kitą reikšmingą arba lemiamą įtaką Licencijos pareiškėjui; g) bet koks kitas futbolo klubas, kuriuo atžvilgiu bet kuri šalis, nurodyta a) – f) punktuose arba bet kuris iš pagrindinių vadovaujančio personalo narių turi bet kokius į su nuosavybe į tokį klubą, naryste tokiam klube susijusius interesus, balsavimo teises ir/ar dalyvauja ar turi bet kokią įtaką tokio klubo valdymui, administravimui ir sportinei veiklai; <p>Finansinių ataskaitų ribos (perimetras) pagal UEFA klubų licencijavimo ir finansinio tvarumo taisyklių 66 straipsnį taip pat turi būti aiškiai identifikuota šiame dokumente.</p> <p>Schemoje turi būti pateikiama toliau nurodoma informacija apie visas įmones, nurodytas teisinėje grupės struktūroje:</p> <ul style="list-style-type: none"> - juridinio asmens pavadinimas; - juridinio asmens teisinė forma; - informacija apie pagrindinę veiklą; - dalyviai, jų nuosavybės struktūra procentais (ir, jei skiriasi, balsavimo teisių nuosavybės struktūra procentais), jei yra, asmenys, kuriems yra
--	--	---

				<p>suteiktos balsavimo teisės dalyvių susirinkime;</p> <ul style="list-style-type: none"> - dalyvių juridinių asmenų, turinčių ne mažesnę nei 1/5 balsavimo teisių dalį Licencijos pareiškėjo dalyvių susirinkime, vadovą, kitų valdymo organų narius bei visus juos kontroliuojančius asmenis; - valdymo organų nariai. <p>Schemoje taip pat turi būti pateikiama žemiau nurodyta informacija apie Licencijos pareiškėjo ir, jei Licencijos pareiškėjas nėra Federacijos narys, Federacijos nario antrines įmones:</p> <ul style="list-style-type: none"> - įstatinis kapitalas; - visas turtas; - visos pajamos; - visa nuosavybė. <p>Licencijos davėjas turi teisę reikalauti, o Licencijos pareiškėjas (Licencijos gavėjas) atitinkamai privalo pateikti bet kokią kitą nei anksčiau nurodytą Licencijos davėjo reikalaujamą informaciją per Licencijos davėjo nustatytą terminą.</p> <p>Licencijos pareiškėjas privalo užtikrinti, garantuoti ir raštu patvirtinti, kad teisinėje struktūroje – schemoje pateikta informacija yra pilna, teisinga ir atitinkanti Taisyklėse nustatytus reikalavimus.</p> <p>Grupės teisinė struktūra – schema turi būti patvirtinta ir pasirašyta kompetentingo Licencijos pareiškėjo valdymo organo ne anksčiau nei prieš tris mėnesius iki jos pateikimo Licencijos davėjui datos.</p> <p>Licencijos pareiškėjas turi turėti bent 3 (tris) dalyvius.</p>
L.05	A	A	A	<p>NARYSTĖ IR NARYSTĖS SĄLYGOS</p> <p>Licencijos pareiškėjas privalo būti pripažintas Federacijos narys ar Federacijos nario regioninės futbolo asociacijos narys ar bendrovė sutartiniuose santykiuose su regioninės futbolo asociacijos registruotuoju nariu. Jis privalo laikytis ir atitikti narystės sąlygas, nurodytas Federacijos ir/ar atitinkamo Federacijos nario regioninės futbolo asociacijos įstatuose, nuostatuose ir sprendimuose. Licencijos pareiškėjas tuo pačiu metu gali būti tik vieno Federacijos nario regioninės futbolo asociacijos narys.</p> <p>Narystė turi būti ne trumpesnė nei:</p> <ul style="list-style-type: none"> - trys iš eilės einantys metai, skaičiuojant nuo UEFA sezono pradžios (UEFA licencijai); - dveji iš eilės einantys metai, skaičiuojant nuo LFF sezono pradžios (A lyga licencijai); - vieneri metai, skaičiuojant nuo LFF sezono pradžios (I lygos licencijai). <p>Bet koks Licencijos pareiškėjo teisinės formos, teisinės grupės struktūros</p>

¹ UEFA licencijos atžvilgiu, UEFA gali suteikti šios „trijų metų taisyklės“ išimtį. Daugiau informacijos dėl išimties suteikimo principų ir proceso, reikia žiūrėti UEFA klubų licencijavimo ir finansinio tvarumo taisyklių Priede I.

				<p>(įskaitant susijungimą su kita įmone ar futbolo veiklos perkėlimą į kitą įmonę) ar identiteto (įskaitant buveinės, pavadinimo ar spalvų pakeitimą) pakeitimas per šį narystės laikotarpį, darantis žalą varžybų integralumui ar padarytas siekiant palengvinti Licencijos gavimą ar Licencijos pareiškėjo patekimą į atitinkamas varžybas pagal sportinius laimėjimus, reiškia narystės tęstinumo pertraukimą reikalavimo dėl narystės prasme.</p>
L.06	A	A	A	<p>RAŠY TINĖ SUTARTIS SU FUTBOLO BENDROVE</p> <p>Jei Licencijos pareiškėjas yra futbolo bendrovė, ji turi pateikti rašytinę teisių perleidimo sutartį su registruotuoju nariu. Šioje sutartyje privalo būti šios nuostatos:</p> <ul style="list-style-type: none"> a) futbolo bendrovės įsipareigojimas laikytis visų FIFA, UEFA, Federacijos ir ir lygos statutų, taisyklių, nurodymų ir sprendimų; b) draudimas futbolo bendrovei toliau perleisti teisę dalyvauti nacionalinėse ar tarptautinėse varžybose; c) tai, kad futbolo bendrovės teisė dalyvauti tokiose varžybose baigiasi, jei baigiasi teisės suteikiančio klubo narystė Federacijoje ar Federacijos naryje; d) tai, kad jei pradedama futbolo bendrovės bankroto ar likvidavimo procedūra, tai laikoma narystės ar rašytinio susitarimo su registruotu nariu nutraukimu. Jei Licencija futbolo bendrovei jau buvo suteikta, tuomet ji negali būti perduota registruotajam nariui. e) tai, kad Federacija pasilieka teisę tvirtinti pavadinimą, kuriuo futbolo bendrovė dalyvaus nacionalinėse varžybose; f) futbolo bendrovė kompetentingam nacionaliniam arbitražui ar CAS reikalaujant, pateiks nuomonę, informaciją ir dokumentus apie futbolo bendrovės dalyvavimą nacionalinėse ar tarptautinėse varžybose; <p>Teisių perleidimo sutartis ir jos pakeitimai privalo būti patvirtinti Federacijos.</p>
L.07	A	-	-	<p>LICENCIJOS PAREIŠKĖJO IDENTITETAS, ISTORIJA IR PALIKIMAS</p> <p>Visi elementai, kurie sudaro vizualinį futbolo klubo identitetą, susiję su oficialiu pavadinimu ir/arba komandos pavadinimu varžybose, tokie kaip oficialus herbas, logotipai, kiti prekių ženklai ir oficialios klubo spalvos, turi priklausyti ir būti valdomi išskirtinai tik Licencijos pareiškėjo arba Registruotojo nario (jei jis skiriasi nuo Licencijos pareiškėjo).</p> <p>Licencijos pareiškėjo identitetą sudarantys elementai turi būti užregistruoti pas Licencijos davėją kartu su jo istorija ir palikimu, įskaitant sportinius pasiekimus.</p>

VI. FINANSINIAI KRITERIJAI

Nr.	U	A	I	Apibūdinimas
F.01	A	A	A	<p>METINĖS FINANSINĖS ATASKAITOS</p> <p>A lygos ir UEFA licencija</p> <p>Licencijos pareiškėjas, siekiantis A lygos licencijos, iki gruodžio 1 d. turi pateikti dokumentą, įrodantį egzistuojantį susitarimą su audito įmone, dėl klubo audituotų metinių finansinių ataskaitų audito atlikimo.</p> <p>AUDITUOTOS METINĖS FINANSINĖS ATASKAITOS</p> <p>Licencijos pareiškėjas turi parengti ir pateikti gruodžio 31 dieną pasibaigusį finansinių metų, prieš prasidedant licencijavimo sezonui, metines finansines ataskaitas (pilnas ataskaitų rinkinys) iki Taisyklėse nustatytų galutinių finansinės dokumentacijos pateikimo terminų bei iki nustatyto galutinio termino UEFA pateikti licencijavimo sprendimų sąrašą.</p> <p>Atsižvelgiant į Licencijos pareiškėjo teisinę struktūrą metinės finansinės ataskaitos turi būti parengtos pagal Pelno nesiekiančių ribotos civilinės atsakomybės juridinių asmenų finansinių ataskaitų sudarymo principus ir taisykles, naudojant pelno nesiekiantiems asmenims taikomas finansinių ataskaitų formas, kurių formą ir turinį reglamentuoja Lietuvos Respublikos finansų ministro 2004 m. lapkričio 22 d. įsakymu Nr. 1K-372 patvirtintos <u>Pelno nesiekiančių juridinių asmenų buhalterinės apskaitos ir finansinių ataskaitų sudarymo ir pateikimo taisyklės</u> (Lietuvos Respublikos finansų ministro 2022 m. gruodžio 7 d. įsakymo Nr. 1K-404 redakcija) (toliau – PNAA Taisyklės).</p> <p>Neatsižvelgiant į tai, visa šiose ataskaitose pateikiama informacija turi atitikti šiose Taisyklėse nurodytus UEFA reikalavimus t. y. turi būti aiškiai išskirta su futbolu susijusi veikla, bei visos finansinių ataskaitų sumos turi būti tinkamai klasifikuojamos ir atskleidžiamos aiškinamajame rašte. Tvarkant apskaitą, ir ypač rengiantį finansines ataskaitas, PNAA Taisyklėmis vadovaujamosi tiek, kiek jos neprieštaruoja UEFA reikalavimams. Todėl tam tikri PNAA Taisyklėse nenumatyti, daugiausia su futbolu veikla susiję dalykai, finansinėse ataskaitose atskleidžiami laikantis Lietuvos finansinės atskaitomybės standartų (LFAS)(buvę Lietuvos verslo apskaitos standartai (VAS)) (ar Tarptautinių finansinių ataskaitų standartų (TFAS, angl. – IFRS)) bei Lietuvos Respublikos teisės akty, reglamentuojančių buhalterinę apskaitą ir finansinių ataskaitų sudarymą (LR finansinės apskaitos įstatymas, galiojantis nuo 2022-05-01, LR įmonių finansinės atskaitomybės įstatymas, LR įmonių grupių konsoliduotosios finansinės atskaitomybės įstatymas ir kt.) reikalavimų.</p> <p>Metinių finansinių ataskaitų auditas turi būti atliktas nepriklausomo auditoriaus kaip numatyta licencijavimo taisyklių Priede Nr. 1.</p>

		<p>Audituotą metinių finansinių ataskaitų rinkinį turi sudaryti:</p> <ol style="list-style-type: none"> a) Finansinės būklės ataskaita (balansas); b) veiklos rezultatų ataskaita; c) pinigų srautų ataskaita; d) finansinių ataskaitų aiškinamasis raštas (reikšminga informacija apie Licencijos pareiškėją bei jo veiklą, apskaitos politikos santrauka, aiškinamosios pastabos, atsižvelgiant į futbolo veiklą, ir kt.) e) vadovybės metinis pranešimas (veiklos ataskaita, rengiama pagal kartu su nuo 2023 m. pradžios galiojančia nauja PNAА Taisyklių redakcija patvirtintu Lietuvos Respublikos finansų ministro 2022 m. gruodžio 7 d. įsakymo Nr. 1K-404 redakcija) Pelno nesiekiančių juridinių asmenų veiklos ataskaitos arba metinio pranešimo rengimo tvarkos aprašu. Metinė ataskaita turi atitikti ir ir UEFA taisyklių reikalavimus). <p>Metinės finansinės ataskaitos turi tenkinti PNAА Taisyklėse bei šiose Taisyklėse nustatytus minimalius atskleidimo reikalavimus ir apskaitos principus. Turi būti pateikti gruodžio 31 dieną pasibaigusių (finansinių metų) bei praėjusių finansinių metų palyginamieji duomenys.</p> <p>Parengtos gruodžio 31 dieną pasibaigusių finansinių (ataskaitinių) metų, prieš prasidedant licencijavimo sezonui, finansinės ataskaitos turi būti pateiktos Licencijos davėjui iki licencijavimo dokumentų pateikimo termino, įrodant finansinių kriterijų įvykdymą.</p> <p>Jeigu metinės finansinės ataskaitos netenkina minimalių turinio ir apskaitos reikalavimų, kaip nustatyta šiose Taisyklėse, tuomet Licencijos pareiškėjas turi pateikti papildomą informaciją, siekiant patenkinti minimalius informacijos pateikimo reikalavimus ir šie papildomi duomenys bei informacija turi būti įvertinti nepriklausomo auditoriaus, kaip apibrėžta šių Taisyklių Priede Nr.3.</p> <p>Be aukščiau nurodytų finansinių ataskaitų, A ir UEFA licencijos siekiantys klubai turi pateikti ir:</p> <ol style="list-style-type: none"> f) Licencijos davėjo nustatytos formos dotacijų/subsidijų lentelę; g) UEFA nustatytus reikalavimus atitinkančią Žaidėjų identifikavimo lentelę. Svarbiausi reikalavimai žaidėjų apskaitai, bei kokia informacija turi būti pateikta apie žaidėjus Žaidėjų identifikavimo lentelėje, yra pateikti 5 priede „ŽAIDĖJŲ REGISTRACIJOS SĄNAUDŲ APSKAITOS REIKALAVIMAI“. <p>Finansinės informacijos paskelbimas (UEFA licencija)</p> <p>Licencijos pareiškėjas vėliausiai iki Licencijos davėjo nustatytos datos pagal Licencijos davėjo nustatytą formą savo internetiniame puslapyje arba Licencijos davėjo internetiniame puslapyje turi paskelbti:</p>
--	--	---

			<p>a) bendrą išmokų sumą, per paskutinį ataskaitinį laikotarpį išmokėtą agentams (tarpininkams), ar kitokią jų gautą naudą; ir</p> <p>b) naujausią finansinę informaciją, patikrintą auditoriaus ir įvertintą Licencijos davėjo.</p> <hr/> <p>I lygos licencija – METINĖS FINANSINĖS ATASKAITOS</p> <p>Atsižvelgiant į Licencijos pareiškėjo teisinę struktūrą, metinės finansinės ataskaitos turi būti parengtos už gruodžio 31 dieną pasibaigusį ataskaitinį laikotarpį, prieš prasidedant licencijavimo sezonui, ir pateiktos Licencijos davėjui iki finansinių kriterijų įvykdymą pagrindžiančių licencijavimo dokumentų galutinio termino pateikimo dienos.</p> <p>Jos turi būti parengtos pagal Pelno nesiekiančių ribotos civilinės atsakomybės juridinių asmenų finansinių ataskaitų sudarymo principus ir taisykles, naudojant pelno nesiekiantiems asmenims taikomas finansinių ataskaitų formas, kurių formą ir turinį reglamentuoja aukščiau minėtos PNAA Taisyklės.</p> <p>Neatsižvelgiant į tai, visa šiose ataskaitose pateikiama informacija turi atitikti šiose licencijavimo taisyklėse nurodytus UEFA reikalavimus t. y. turi būti aiškiai išskirta su futbolu susijusi veikla, bei visos finansinių ataskaitų sumos turi būti tinkamai klasifikuojamos ir atskleidžiamos aiškinamajame rašte. Tvarkant apskaitą, ir ypač rengiant finansines ataskaitas, PNAA Taisyklėmis vadovaujasi tiek, kiek jos neprieštaruja UEFA reikalavimams. Todėl tam tikri PNAA Taisyklėse nenumatyti, daugiausia su futbolu veikla susiję dalykai, finansinėse ataskaitose atskleidžiami laikantis Lietuvos finansinės atskaitomybės standartų (LFAS) (ar Tarptautinių finansinių ataskaitų standartų (TFAS, angl. – IFRS) bei Lietuvos Respublikos teisės akty, reglamentuojančių buhalterinę apskaitą ir finansinių ataskaitų sudarymą (LR finansinės apskaitos įstatymas (galiojantis nuo 2022-05-01), LR įmonių atskaitomybės įstatymas, LR įmonių grupių konsoliduotosios atskaitomybės įstatymas ir kt.) reikalavimų.</p>	
F.02	A	A	A	<p>NĖRA UŽDELSTŲ MOKĖJIMŲ UEFA, LIETUVOS FUTBOLO FEDERACIJAI, LIETUVOS FUTBOLO TEISĖJŲ ASOCIACIJAI, LIETUVOS FUTBOLO KLUBŲ ASOCIACIJAI „A LYGA“, ASOCIACIJAI „LIETUVOS FUTBOLO KLUBŲ SAJUNGAI“, FUTBOLO TRENERIŲ RENGIMO ASOCIACIJAI IR REGIONINĖMS FUTBOLO ASOCIACIJOMS.</p> <p>Licencijos pareiškėjas, t. y. A lygos, UEFA ar I-os lygos licencijos siekiantis klubas turi įrodyti, kad ataskaitinio laikotarpio paskutinę dieną (gruodžio 31 dieną) jis neturi uždelstų mokėjimų UEFA, Lietuvos futbolo federacijai, Lietuvos futbolo teisėjų asociacijai, Lietuvos futbolo klubų asociacijai „A lyga“, asociacijai „Lietuvos futbolo klubų sąjunga“, Futbolo trenerių rengimo asociacijai ir atitinkamai regioninei futbolo asociacijai, kurios nariu</p>

		<p>Licencijos pareiškėjas yra, bei atitinkamai regioninei futbolo asociacijai, kurios organizuojamose varžybose dalyvauja Licencijos pareiškėjo komandos, pateikdamas Licencijos pareiškėjo nustatytos formos Skolų UEFA, Lietuvos futbolo federacijai, futbolo teisėjams, bei kitoms asociacijoms lentelę.</p> <p>Licencijos pareiškėjas gruodžio 31 dienos finansinių ataskaitų aiškinamajame rašte ir Įsiskolinimų Lietuvos futbolo teisėjų asociacijai, Lietuvos futbolo federacijai, Lietuvos futbolo klubų asociacijai „A lyga“, asociacijai „Lietuvos futbolo klubų sąjunga“, Futbolo trenerių rengimo asociacijai bei regioninėms futbolo asociacijoms lentelėje privalo nurodyti visas ataskaitiniais metais iki ataskaitinio laikotarpio pabaigos susidariusias mokėtinas sumas Lietuvos futbolo teisėjų asociacijai, Lietuvos futbolo federacijai, Lietuvos futbolo klubų asociacijai „A lyga“, asociacijai „Lietuvos futbolo klubų sąjunga“, Futbolo trenerių rengimo asociacijai ir regioninėms futbolo asociacijoms. Turi būti pateikta ne mažesnės apimties, nei žemiau nurodyta (minimali) informacija:</p> <p>a) mokėtinos sumos gavėjas;</p> <p>b) skolos susidarymo data;</p> <p>c) per ataskaitinį laikotarpį sumokėta suma;</p> <p>d) mokėtina suma praėjusio ataskaitinio laikotarpio pabaigoje ir ataskaitinio laikotarpio pabaigoje, nurodant kiekvieno mokėtinos sumos elemento (pvz., skola Lietuvos futbolo teisėjų asociacijai, Lietuvos futbolo federacijai ir kitoms konkrečioms asociacijoms) mokėjimo terminą;</p> <p>e) skolos suderinimo data, skolos atidėjimo terminas ir pan.</p> <p>Finansinių ataskaitų audito pagal F.01 kriterijaus reikalavimus metu visos aukščiau nurodytos skolos turi būti suderintos raštu.</p> <p>Licencijos pareiškėjas turi nurodyti visus uždelstus mokėjimus, netgi jei bet kuris iš aukščiau nurodytų kreditorių jų nėra pareikalavęs sumokėti.</p> <p>Licencijos pareiškėjas turi suderinti bendrą Įsiskolinimų UEFA, Lietuvos futbolo federacijai, Lietuvos futbolo teisėjų asociacijai, Lietuvos futbolo klubų asociacijai „A lyga“, asociacijai „Lietuvos futbolo klubų sąjunga“, Futbolo trenerių rengimo asociacijai ir regioninėms futbolo asociacijoms lentelėje nurodytą mokėtiną sumą (ar šios sumos dalis pagal kiekvieną aukščiau nurodytą kreditorių) su metinių finansinių ataskaitų finansinės būklės ataskaitos (balanso) straipsnyje „Kiti trumpalaikiai įsipareigojimai“ nurodyta suma/sumomis ir pirminės apskaitos duomenimis.</p> <p>Be to, šios sumos turi būti tinkamai ir aiškiai detalizuotos ir finansinių ataskaitų aiškinamajame rašte, tam skirtose eilutėse Mokėtinos sumos UEFA, Mokėtinos sumos Lietuvos futbolo federacijai „Mokėtinos sumos</p>
--	--	--

			<p>Lietuvos futbolo teisėjų asociacijai“, „Mokėtinos sumos Lietuvos futbolo klubų asociacijai „A lyga““, „Mokėtinos sumos Lietuvos futbolo klubų sąjungai“, „Mokėtinos sumos Futbolo trenerių rengimo asociacijai“ bei „Mokėtinos sumos regioninėms futbolo asociacijoms“.</p> <p>Aiškinamojo rašto pastabose turi būti nurodyti visų buvusių ar esamų kreditorių pavadinimai iš aukščiau pateikto F.02 kriterijų pagrindžiančio juridinių asmenų sąrašo (UEFA, LFF ir kiti), kuriems buvo bet kokio dydžio įsiskolinimai praėjusių ir/ar finansinių metų pabaigoje, ar su kuriais vyko bet kokie atsiskaitymai finansinių metų eigoje, nurodant ir atitinkamas įsiskolinimų sumas (jei jų buvo), bei/ar metų apyvartų sumas.</p> <p>Įsiskolinimų UEFA, Lietuvos futbolo federacijai, Lietuvos futbolo teisėjų asociacijai, Lietuvos futbolo klubų asociacijai „A lyga“, asociacijai „Lietuvos futbolo klubų sąjunga“, Futbolo trenerių rengimo asociacijai ir regioninėms futbolo asociacijoms lentelės turi būti patvirtintos vadovybės, t.y. turi būti pateiktas trumpas Licencijos pareiškėjo vadovo ar kito valdymo organo įgalioto asmens pasirašytas pareiškimas.</p> <p>Nuo 2023/2024 m. licencijavimo sezono (t. y. teikiant 2022-12-31 finansines ataskaitas), UEFA licencijos siekiantiems klubams pagal naujai UEFA nustatytą tvarką pakeičiama visų pradelstų sumų, susijusių su aukščiau nurodytais įsipareigojimais, (visų pirma, su įsipareigojimais UEFA ir Lietuvos futbolo federacijai), vertinimo data iš gruodžio 31 d. į vasario 28 d., siekiant įvertinti neseniai atsiradusius įsipareigojimus, ir patikslinti pradelstas mokėtinas sumas, kurios patenka į vertinimo sritį.</p> <p>Tai reiškia, kad Licencijos davėjas turi gauti informaciją apie licencijos gavėjo mokėtinas sumas pagal F.02 kriterijų ne tik praėjusių finansinių metų gruodžio 31 d., bet ir vasario 28 d., kad galėtų patikrinti, ar nuo vasario 28 d. iki kovo 31 d. buvo atsiskaityta už visas pradelstas mokėtinas sumas; ir taip pat nustatyti visus kovo 31 d. pradelstus šių sumų likučius.</p>
F.03	A	A	<p>NĖRA UŽDELSTŲ MOKĖJIMŲ FUTBOLO KLUBAMS, SUSIJUSIŲ SU TRANSFERAIS</p> <p>A lygos licencija – Licencijos pareiškėjas turi įrodyti, kad finansinės informacijos pateikimo termino dieną jis neturi uždelstų mokėjimų futbolo klubams, susijusių su transferais, kurie susidarė iki gruodžio 31 dienos.</p> <p>UEFA licencija – Licencijos pareiškėjas turi įrodyti, kad iki einamųjų metų vasario 28 d., taip pat įskaitant ir įsipareigojimus, kurie turi būti sumokėti sausio ir (arba) vasario mėn., prieš prasidedant licencijavimo sezonui, nėra pradelstų kreditorinių įsipareigojimų kitiems futbolo klubams, susijusių su transferais, kurie susidarė iki praėjusių metų gruodžio 31 dienos.</p> <p>Be to, turi būti pagrįsta, kad nuo vasario 28 d. iki kovo 31 d. buvo atsiskaityta už visas pradelstas mokėtinas sumas (jei tokių buvo); ir taip pat nustatyti visi kovo 31 d. pradelsti šių sumų likučiai.</p> <p>I lygos licencija – Licencijos pareiškėjas turi įrodyti, kad finansinių</p>

		<p>dokumentų rinkinio pateikimo termino dieną jis neturi uždelstų mokėjimų futbolo klubams, susijusių su transferiais, kurie susidarė iki gruodžio 31 dienos.</p> <p><u>Toliau aprašytos nuostatos taikomos A lygos, UEFA ir I lygos licencijoms.</u></p> <p>Kalbant apie F.03 kriterijų, mokėtinomis sumomis laikomos:</p> <p>a) mokėtinoms sumoms futbolo klubams už įvykdytas operacijas iš transferių veiklos, įskaitant bet kokias sumas, priklausančias mokėti įvykdžius atitinkamas (nustatytas) sąlygas;</p> <p>b) kompensacijos už žaidėjų parengimą bei solidarumo mokesčiai, kaip apibrėžta „FIFA žaidėjų statuso ir transferių taisyklėse“;</p> <p>c) bet kokios solidarios atsakomybės atsiradimas, dėl kurios kompetentinga institucija priėmė sprendimą, žaidėjui siekiant nutraukti sutartį.</p> <p>Licencijos pareiškėjas turi parengti ir pateikti Licencijos davėjui atskiras mokėtinų ir gautinų transferių lenteles. Abi lentelės turi būti parengtos ir pateiktos net ir tais atvejais, jeigu per nustatytą laikotarpį nebuvo jokių operacijų iš transferių veiklos (įskaitant ir žaidėjų nuomą).</p> <p>Licencijos pareiškėjas turi pateikti ir atskleisti duomenis apie visus transferius (įskaitant ir žaidėjų nuomą), įvykusius per nustatytą laikotarpį iki gruodžio 31 dienos, nepriklausomai nuo to, ar finansinėse ataskaitose pateiktos transferių sumos (įskaitant ir žaidėjų nuomą), apmokėtos iki gruodžio 31 dienos, ar neapmokėtos. Be to, Licencijos pareiškėjas turi pateikti duomenis apie:</p> <p>a) naujas žaidėjų registracijas (įskaitant ir žaidėjų nuomą), įvykusias per paskutiniuosius 12 mėnesių iki gruodžio 31 d., nepriklausomai nuo to, ar pagal šiuos transferius liko neapmokėtų sumų, kurios turėjo būti apmokėtos gruodžio 31 d;</p> <p>b) transferius, pagal kuriuos vyksta ginčų nagrinėjimas įgaliotose (kompetetingose) institucijose pagal nacionalinius įstatymus bei kitus teisės aktus, arba jie yra nagrinėjami nacionalinėse ar tarptautinėse futbolo institucijose ar atitinkamame trečiųjų (arbitražo) teisme.</p> <p>Transferių lentelėje turi būti pateikti žemiau nurodyti duomenys apie kiekvieno žaidėjo transferį/transferius (įskaitant ir žaidėjų nuomą):</p> <p>a) žaidėjo identifikaciniai duomenys (identifikuojama pagal vardą, pavardę ir gimimo datą);</p> <p>b) transferio sutarties data;</p> <p>c) futbolo klubo, kuriam anksčiau priklausė registracija, pavadinimas;</p> <p>d) sumokėtas ar mokėtinas transferio (įskaitant ir žaidėjų nuomą) mokestis</p>
--	--	---

				<p>(įskaitant kompensaciją už žaidėjų parengimą ir solidarumo mokesčius), net jei kreditorius nėra pareikalavęs už tai sumokėti.</p> <p>e) kitos apmokėtos ir (ar) mokėtinos tiesioginės registracijos įsigijimo sąnaudos;</p> <p>f) sumokėta suma ir mokėjimo data;</p> <p>g) likutis pagal kiekvieno žaidėjo transferį (įskaitant ir žaidėjų nuomą), mokėtinas gruodžio 31 dieną, nurodant kiekvieno įsiskolinimo likučio elemento (dalies) apmokėjimo terminus;</p> <p>h) bet kokie įsiskolinimai pagal su transferiais susijusius uždelstus mokėjimus, likę nuo praėjusio laikotarpio gruodžio 31 d. iki finansinės informacijos pateikimo dienos (A ir I lygos klubams), ar iki vasario 28 dienos (UEFA licencijai gauti) pagal kiekvieno žaidėjo transferį/transferius, nurodant kiekvieno skolos elemento (dalies) apmokėjimo terminus (datą) ir pateikiant paaiškinimus dėl kiekvieno skolos elemento ir/ar dalies;</p> <p>i) neapibrėžtųjų įsipareigojimų (sąlyginių mokėjimų) sumos, (nepripažintos gruodžio 31 dienos balanse);</p> <p>j) sumos, dėl kurių vyksta ginčai (vyksta jų nagrinėjimas) iki vasario 28 d.</p> <p>Licencijos pareiškėjas turi suderinti bendrą transferių lentelėje nurodytą mokėtiną sumą su metinių finansinių ataskaitų balanso eilutėje „Kiti trumpalaikiai įsipareigojimai“ bei ją atskleidžiančioje eilutėje „Mokėtinos sumos, susijusios su transferiais“ (ar ją atitinkančiose kitose aiškinamojo rašto eilutėse) nurodyta suma ir su pirminiais apskaitos dokumentais. Licencijos pareiškėjas transferių lentelėje turi nurodyti visus uždelstus mokėjimus, netgi jei kreditorius nėra pareikalavęs jų sumokėti.</p> <p>Licencijos pareiškėjas turi pateikti analogišką informaciją apie su transferiais susijusias gautinas sumas (už žaidėjų registracijos perdavimą, žaidėjų nuomą kitiems futbolo klubams ir pan.). Ši suma turi sutapti su metinių finansinių ataskaitų finansinės būklės ataskaitos (balanso) eilutėje „Kitos gautinos sumos“ bei ją atskleidžiančioje eilutėje „Gautinos sumos, susijusios su transferiais“ (ar ją atitinkančiose kitose aiškinamojo rašto eilutėse) nurodyta suma/sumomis ir su pirminiais apskaitos dokumentais.</p> <p>Tiek mokėtinų, tiek gautinų su transferiais susijusių sumų lentelės turi būti patvirtintos vadovybės, t.y. turi būti pateiktas trumpas Licencijos pareiškėjo vadovo ar kito valdymo organo įgalioto asmens pareiškimas, patvirtintas parašu.</p>
F.04	A	A	A	<p>NĖRA UŽDELSTŲ MOKĖJIMŲ DARBUOTOJAMS IR SOCIALINIO DRAUDIMO BEI MOKESČIŲ INSTITUCIJOMS, KURIŲ MOKĖJIMAS NĖRA ATIDĖTAS</p> <p>Nuo 2023/2024 m. licencijavimo sezono (t. y. teikiant 2022–12–31 finansines ataskaitas), visiems futbolo klubams, siekiantiems A, I lygos ar</p>

		<p>UEFA licencijos, atsiranda:</p> <ol style="list-style-type: none"> a) nauja socialinio draudimo ir (arba) mokesčių vertinimo galimybė tiems įsipareigojimams, kuriems taikomas mokėjimo terminų išdėstymas (atidėtas mokesčių mokėjimas); b) yra išplėsta darbuotojų sąvoka, kad ji apimtų ne tik pagal darbo ir/ar sporto veiklos sutartis dirbančius asmenis, bet ir visus paslaugų teikėjus ir visus asmenis, atliekančius darbuotojų bei susijusias funkcijas su vyresniųjų ir jaunimo komandomis). <p>Be šių naujovių, UEFA licencijos siekiantiems klubams pagal naujai nustatytą tvarką pakeičiama visų pradelstų sumų, susijusių su aukščiau nurodytais įsipareigojimais (darbo užmokesčio, socialinio draudimo bei mokesčių sumų), vertinimo data iš gruodžio 31 d. į vasario 28 d., siekiant įvertinti ir po finansinių metų pabaigos datos, t. y., ir kitų kitų metų sausio, o kai kuriais atvejais – ir vasario mėn. mokėtinas sumas, jeigu pagal teises / sutartines sąlygas jos turi būti sumokėtos iki vasario 28 d.</p> <p>Visi šie dalykai pagal poreikį ir galimybę, iš dalies ar pilnai, yra nurodyti bei paaiškinti toliau, kalbant apie atitinkamos lygos (A, I lygos ar UEFA) licencijos gavimui keliamus reikalavimus.</p> <p>A lygos, I lygos licencija – Licencijos pareiškėjas turi įrodyti, kad finansinės dokumentacijos pateikimo termino dieną nėra uždelstų mokėjimų darbuotojams ir socialinio draudimo bei mokesčių institucijoms), susijusių su sutartiniais bei teisiniais įsipareigojimais darbuotojams, kurie susidarė iki gruodžio 31 dienos, ir kurių mokėjimas nėra atidėtas.</p> <p>UEFA licencija – Licencijos pareiškėjas turi įrodyti, kad einamųjų metų vasario 28 d., taip pat įskaitant ir įsipareigojimus, kurie turi būti sumokėti sausio ir (arba) vasario mėn., nėra uždelstų mokėjimų darbuotojams ir socialinio draudimo bei mokesčių institucijoms, susijusių su sutartiniais bei teisiniais įsipareigojimais darbuotojams, kurie susidarė iki praėjusių metų gruodžio 31 dienos, ir kurių mokėjimas nėra atidėtas.</p> <p>Toliau aprašytos nuostatos taikomos A lygos, I lygos ir UEFA licencijoms.</p> <p>Mokėtinomis sumomis darbuotojams ir socialinio draudimo bei mokesčių institucijoms laikomos sumos, kylančios iš sutartinių ar teisinių įsipareigojimų darbuotojams, neatsižvelgiant į tai, ar jų mokėjimas yra atidėtas, ar ne.</p> <p>Pradelstų įsiskolinimų darbuotojams nebuvimas</p> <p>Kreditorinis įsiskolinimas darbuotojams – tai įvairios išmokų darbuotojams formos, kylančios iš sutartinių ar teisinių įsipareigojimų, įskaitant darbo užmokestį, užmokestį už įvaizdžio (vardo) naudojimą, premijas ir kitas skatinamąsias išmokas (įskaitant ir maistpinigius).</p> <p>Mokėtinoms sumoms pagal šį kriterijų apima sumas, mokėtinas asmenims, dėl</p>
--	--	---

		<p>įvairių priežasčių nebedirbantiems Licencijos pareiškėjo įmonėje, taip pat kitiems asmenims, neatsižvelgiant į tai, kad jie nėra Licencijos pareiškėjo darbuotojai, ir į tai, kaip jiems mokėtinos sumos apskaitomos finansinėse ataskaitose, t. y. darbuotojų sąvoka apima visus paslaugų teikėjus ir visus asmenis, atliekančius darbuotojų bei susijusias funkcijas su vyresniųjų ir jaunimo komandomis. Pagal F.04 kriterijų, reikalaujama, kad įsipareigojimas būtų įvykdytas/padengtas per sutartyje ir (ar) įstatymais nustatytą laikotarpį.</p> <p>F.04 kriterijaus kontekste „darbuotojai“ reiškia šiuos asmenis:</p> <ul style="list-style-type: none"> • visi žaidėjai profesionalai pagal galiojančias „FIFA žaidėjų statuso ir transferių taisykles“ bei kiti žaidėjai, ir • administraciniai, techniniai, medicinos ir apsaugos darbuotojai, šiose taisyklėse nurodyti P.01–P.16 (personalo) kriterijuose. (visi paslaugų teikėjai ir visi asmenys, atliekantys darbuotojų bei susijusias funkcijas su vyresniųjų ir jaunimo komandomis). <p>Licencijos pareiškėjas parengia ir pateikia lentelę visų darbuotojų (Darbuotojų lentelė):</p> <ol style="list-style-type: none"> a) kurie dirbo nuo metų, prieš prasidedant licencijavimo sezonui, pradžios iki gruodžio 31 dienos (A lygos, I lygos ir UEFA licencijai gauti), sąrašą, t.y. ne tik tų darbuotojų, kurie dirbo paskutinę ataskaitinio laikotarpio dieną, bet ir metų eigoje; b) kuriems gruodžio 31 dieną nepadengtas įsiskolinimas, kuris turėjo būti padengtas iki šios datos, nepriklausomai nuo to, ar jie dirbo Licencijos pareiškėjo įmonėje metų eigoje iki gruodžio 31 dienos; c) su kuriais vyksta ginčų nagrinėjimas LR teisės aktais įgaliotose institucijose, nacionalinėse arba tarptautinėse futbolo institucijose pagal nacionalinius įstatymus bei kitus teisės aktus, ar atitinkamame trečiųjų (arbitražo) teisme. <p>Apie kiekvieną darbuotoją turi būti pateikta ne mažesnės apimties nei žemiau nurodyta (minimali) informacija:</p> <ol style="list-style-type: none"> a) darbuotojo vardas ir pavardė; b) darbuotojo pareigos / atliekamos funkcijos; c) darbo santykių (darbo) pradžios data; d) darbo santykių nutraukimo data (jei taikoma), darbo pabaiga; e) mokėtinos sumos gruodžio 31 dieną, nurodant kiekvieno skolos elemento (pvz., darbo užmokestis, maistpinigiai, prizai ir kita) apmokėjimo terminus; ir f) bet kokios mokėtinos sumos, atsiradę iki gruodžio 31 dienos ir nurodytos atitinkamo laikotarpio finansinės būklės ataskaitoje (balanse), neapmokėtos iki dokumentacijos pateikimo dienos (A lygos) ar iki
--	--	---

		<p>vasario 28 dienos (UEFA licencijai), įskaitant ir įsipareigojimus, kurie turi būti sumokėti sausio ir (arba) vasario mėn., nurodant kiekvieno skolos elemento apmokėjimo terminus ir pateikiant paaiškinamąsias pastabas;</p> <p>g) sumos, dėl kurių vyksta ginčai LR teisės aktais įgaliotose institucijose, nacionalinėse arba tarptautinėse futbolo institucijose pagal nacionalinius įstatymus bei kitus teisės aktus ar atitinkamame (arbitražo) teisme.</p> <p>Licencijos pareiškėjas turi pateikti auditoriui ir Licencijos davėjui tinkamus dokumentus, įrodančius Darbuotojų lentelėje nurodytas darbuotojams (tiek dirbantiems pagal darbo sutartį, tiek ir pagal kitokias civilines sutartis, t. y. visus paslaugų teikėjus ir visus asmenis, atliekančius darbuotojų bei susijusias funkcijas su vyresniųjų ir jaunimo komandomis) mokėtinas sumas, (jei tokių sumų yra) gruodžio 31 dieną (A lygos licencija ir UEFA licencija). Šios sumos laikomos pradelstomis, jei nėra sumokėtos: A lygos licencijos gavimo atveju – iki finansinės informacijos pateikimo dienos, UEFA licencijos gavimo atveju – iki kitų metų vasario 28 dienos, įskaitant ir įsipareigojimus, kurie turi būti sumokėti sausio ir (arba) vasario mėn.</p> <p>Licencijos pareiškėjas turi suderinti bendrą mokėtiną sumą Darbuotojų lentelėje su metinių finansinių ataskaitų finansinės būklės ataskaitos (balanso) straipsnyje „Su darbo santykiais susiję įsipareigojimai“ bei ją atskleidžiančiose aiškinamojo rašto eilutėse „Mokėtinos sumos darbuotojams“ nurodyta suma/sumomis ir/arba pirminiais apskaitos duomenimis.</p> <p>Darbuotojų lentelė turi būti patvirtinta vadovybės, t.y. turi būti pateiktas trumpas Licencijos pareiškėjo vadovo ar kito valdymo organo įgalioto asmens pareiškimas, patvirtintas jo parašu.</p> <p>Toliau (žemiau pateiktose dvejose pastraipose) yra nurodyta, kokius įrodymus turi pateikti Licencijos pareiškėjas iki finansinės informacijos licencijai gauti pateikimo dienos (A ir I lygos licencija) ir/ar iki vasario 28 dienos (UEFA licencija), prieš prasidedant licencijavimo sezonui, siekiant pagrįsti, kad jis neturi pradelstų kreditorinių įsipareigojimų (kaip nurodyta VIII priede) socialinio draudimo fondams (Sodrai) bei mokesčių institucijoms (Valstybinei mokesčių inspekcijai), teisiniais ar sutartiniais pagrindais susijusių su darbo užmokesčiu, ir susidariusių iki praėjusių metų gruodžio 31 dienos. Nuo 2022 m. pradžios, teikiant 2022–12–31 m. finansines ataskaitas UEFA licencijai gauti, papildomai vertinamos ir kitų finansinių metų (tų, kurias teikiamos prieš tai pasibaigusį finansinės ataskaitos) sausio mėn. bei, tam tikrais atvejais, ir vasario mėn. mokėtinos sumos, jei pagal teises/sutartines sąlygas jos turi būti sumokėtos iki vasario 28 dienos.</p> <p>Pradelstų įsiskolinimų soc. draudimo fondams nebuvimas</p>
--	--	---

		<p>Licencijos pareiškėjas turi pateikti auditoriui ir Licencijos davėjui lentelę, kurioje turi būti nurodoma informacija apie mokėtinas sumas ir atsiskaitymus soc. draudimo fondams (Sodrai), susijusius su sutartiniais bei teisiniais įsipareigojimais darbuotojams, (įsiskolinimų soc. draudimo fondams lentelė):</p> <p>a) gruodžio 31 dienos, prieš prasidedant licencijavimo sezonui, įsiskolinimas (jei jis yra) soc. draudimo fondams;</p> <p>b) bet kokie pareikšti reikalavimai (vykstantys ginčai).</p> <p>Lentelėje turi būti nurodyta visa įsipareigojimų socialinio draudimo institucijoms suma, būtinai išskiriant dėl įvairių priežasčių atidėtas šių mokesčių sumas, kurioms taikomas mokėjimo terminų išdėstymas, bei pateikiant kitą svarbią su jomis susijusią informaciją (atidėjimo terminai, aplinkybės ir kita).</p> <p>Be to, apie kiekvieną mokėtiną sumą socialinio draudimo fondams turi būti pateikta ne mažesnės apimties, nei žemiau nurodyta (minimali) informacija kartu su paaiškinimais:</p> <p>a) kreditoriaus pavadinimas;</p> <p>b) bet kokie įsiskolinimai gruodžio 31 dieną (jei jie yra), nurodant kiekvieno skolos elemento (dalies) apmokėjimo terminus;</p> <p>c) bet kokie įsiskolinimai, nepadengti finansinės informacijos licencijai gauti pateikimo dieną (A lygos.) / vasario 28 dieną (UEFA licencija), atsiradę iki gruodžio 31 dienos ir nurodyti atitinkamo laikotarpio finansinės būklės ataskaitoje (balanse);</p> <p>d) visa aukščiau nurodytas įsiskolinimų sumas bei jų apmokėjimą pagrindžianti informacija su tinkamais komentarais bei dokumentų kopijomis;</p> <p>e) sumos, dėl kurių vyksta ginčai (vyksta jų nagrinėjimas) iki vasario 28 d.</p> <p>Licencijos pareiškėjas turi sutikrinti bendrą įsiskolinimų soc. draudimo fondams lentelėje nurodytą įsiskolinimą su metinių finansinių ataskaitų finansinės būklės ataskaitoje (balanso) straipsnyje „Su darbo santykiais susiję įsipareigojimai“ bei ją atskleidžiančioje aiškinamojo rašto eilutėje „Įsiskolinimas soc. draudimo fondams“ nurodyta suma/sumomis ir/arba pirminiais apskaitos duomenimis.</p> <p>Jei yra atidėtų sumų socialinio draudimo institucijoms, šios sumos turi būti išskirtos (atimtos) iš bendros aiškinamojo rašto eilutės „Įsiskolinimas soc. draudimo fondams“ sumos ir nurodytos ilgalaikių ir/arba trumpalaikių įsipareigojimų eilutėse, priklausomai nuo soc. draudimo mokesčių atidėjimo terminų ir jų išdėstymo grafiko.</p>
--	--	--

		<p>Įsiskolinimų soc. draudimo fondams lentelė turi būti patvirtinta vadovybės, t.y. turi būti pateiktas trumpas Licencijos pareiškėjo vadovo ar kito valdymo organo įgalioto asmens pareiškimas, patvirtintas jo parašu.</p> <p>Pradelstų įsiskolinimų mokesčių institucijoms nebuvimas</p> <p>Licencijos pareiškėjas turi pateikti auditoriui ir Licencijos davėjui lentelę, kurioje turi būti nurodoma informacija apie mokėtinas sumas ir atsiskaitymus mokesčių institucijoms (Valstybinei mokesčių inspekcijai), susijusius su sutartiniais bei teisiniais įsipareigojimais darbuotojams (įsiskolinimų mokesčių institucijoms lentelė):</p> <p>a) gruodžio 31 d., prieš prasidedant licencijavimo sezonui, įsiskolinimas mokesčių institucijoms (Valstybinei mokesčių inspekcijai);</p> <p>b) bet kokie pareikšti reikalavimai (vykstantys ginčai).</p> <p>Lentelėje turi būti nurodyta visa GPM įsipareigojimų mokesčių institucijoms suma, būtinai išskiriant dėl įvairių priežasčių atidėtas šio mokesčių sumas (jei skirstoma, – ir pagal žaidėjus, ir pagal darbuotojus), kurioms taikomas mokėjimo terminų išdėstymas, bei pateikiant kitą svarbią su jomis susijusią informaciją (atidėjimo terminai, aplinkybės ir kita).</p> <p>Be to, apie kiekvieną mokėtiną sumą mokesčių institucijoms (Valstybinei mokesčių inspekcijai) turi būti pateikta ne mažesnės apimties, nei žemiau nurodyta (minimali) informacija kartu su paaiškinimais:</p> <p>a) kreditoriaus pavadinimas;</p> <p>b) bet kokie įsiskolinimai gruodžio 31 d. (jei jie yra), nurodant kiekvieno skolos elemento (dalies) apmokėjimo terminus;</p> <p>c) bet kokie įsiskolinimai, nepadengti finansinės informacijos licencijai gauti pateikimo dieną (A lygos) / vasario 28 dieną (UEFA licencija), atsiradę atitinkamai iki gruodžio 31 dienos ir nurodyti atitinkamo laikotarpio finansinės būklės ataskaitoje (balanse);</p> <p>d) visa aukščiau nurodytas įsiskolinimų sumas bei jų apmokėjimą pagrindžianti informacija su tinkamais komentarais bei dokumentų kopijomis;</p> <p>e) sumos, dėl kurių vyksta ginčai (vyksta jų nagrinėjimas) iki vasario 28 d.</p> <p>Licencijos pareiškėjas turi sutikrinti bendrą įsiskolinimų mokesčių institucijoms lentelėje nurodytą įsiskolinimą su metinių finansinių ataskaitų finansinės būklės ataskaitos (balanso) straipsnyje „Su darbo santykiais susiję įsipareigojimai“ bei ją atskleidžiančioje aiškinamojo rašto eilutėje „Įsiskolinimas mokesčių institucijoms nuo darbuotojams išmokėtų sumų“ nurodyta suma/sumomis arba pirminiais apskaitos duomenimis.</p>
--	--	---

				<p>Jeigu yra atidėtų sumų mokesčių institucijoms (VMI), šios sumos turi būti išskirtos (atimtos) iš bendros aiškinamojo rašto eilutės „Įsiskolinimas soc. draudimo fondams“ sumos ir nurodytos ilgalaikių ir/arba trumpalaikių įsipareigojimų eilutėse, priklausomai nuo soc. draudimo mokesčių atidėjimo terminų ir jų išdėstymo grafiko.</p> <p>Įsiskolinimų mokesčių institucijoms lentelė turi būti patvirtinta vadovybės, t.y. turi būti pateiktas trumpas Licencijos pareiškėjo vadovo ar kito valdymo organo įgalioto asmens pareiškimas, patvirtintas to asmens parašu.</p> <p>I lygos licencija – Licencijos pareiškėjas turi įrodyti, kad finansinės dokumentacijos pateikimo termino dieną nėra uždelstų mokėjimų darbuotojams ir socialinio draudimo bei mokesčių institucijoms (Sodrai ir Valstybinei mokesčių inspekcijai), susijusių su sutartiniais bei teisiniais įsipareigojimais darbuotojams, kurie susidarė iki gruodžio 31 dienos.</p> <p>Kaip ir F.04 kriterijaus įgyvendinimo atveju UEFA licencijai gauti (kaip aprašyta aukščiau), darbuotojais yra laikomi ir Darbuotojų lentelėje turi būti nurodyti visi darbuotojai, tiek dirbantys pagal darbo sutartį, tiek ir pagal kitokias civilines sutartis. y. visi paslaugų teikėjai ir visi kiti asmenys, atliekantys darbuotojų bei susijusias funkcijas su vyresniųjų ir jaunimo komandomis) mokėtinas sumas (jei tokių sumų yra) gruodžio 31 dieną. Šios sumos laikomos pradelstomis, jei nėra sumokėtos iki finansinės informacijos pateikimo dienos.</p> <p>Licencijos pareiškėjas parengia ir pateikia visų žaidėjų, kurie buvo samdomi nuo metų, prieš prasidedant licencijavimo sezonui pradžios iki gruodžio 31 d., sąrašą, t.y. ne tik tų žaidėjų, kurie dirbo ataskaitinio laikotarpio pabaigoje (paskutinę jo dieną), bet ir jo eigoje.</p> <p>Apie kiekvieną žaidėją turi būti pateikta ši minimali informacija:</p> <p>a) žaidėjo vardas, pavardė ir gimimo data;</p> <p>b) kontrakto (sutarties) pradžios data (jei taikoma);</p> <p>c) kontrakto (sutarties) nutraukimo data (jei taikoma);</p> <p>d) ataskaitinio laikotarpio pabaigos būklei uždelsti mokėjimai su paaiškinančiomis pastabomis, jei būtina, pateikiant ir tinkamų dokumentų kopijas.</p> <p>Žaidėjų sąrašas turi būti patvirtintas vadovybės.</p>
F.05	A	B	-	<p>RAŠYTINIAI PAREIŠKIMAI PRIEŠ PRIIMANT SPRENDIMĄ DĖL LICENCIJOS</p> <p>Likus ne daugiau nei septynioms dienoms iki laikotarpio, per kurį Licencijavimo komitetas turi priimti sprendimą dėl licencijos, pradžios, Licencijos pareiškėjas turi pateikti Licencijos davėjui rašytinius pareiškimus.</p>

				<p>Licencijos pareiškėjas turi patvirtinti ir pranešti ar:</p> <ul style="list-style-type: none"> a) Visi Licencijos davėjui pateikti dokumentai yra išsamūs ir teisingi; b) Įvyko ar neįvyko kažkokių esminių pokyčių, susijusių su bet kuriais licencijavimo kriterijais; c) Nuo praėjusio laikotarpio audituotų (UEFA ir A lygos licencijos atveju) finansinių ataskaitų sudarymo dienos neįvyko ar neatsirado didelės ekonominės reikšmės įvykių ar sąlygų, kurie galėtų turėti neigiamą įtaką Licencijos pareiškėjo finansinei būklei. Jei tokių įvykių ar aplinkybių atsirado, vadovybės pareiškime turi aprašytas jų pobūdį ir įvertintas finansinis poveikis, arba nurodyta, kad poveikio įvertinti neįmanoma, pateikiant tinkamus argumentus. d) Licencijos pareiškėjas (ar Federacijos registruotas narys, turintis rašytinį susitarimą su Licencijos pareiškėju) ar bet kuri Licencijos pareiškėją kontroliuojanti bendrovė, įtraukta į ataskaitas teikiančio subjekto atskaitomybės ribas (perimetrą) per paskutinius 12 mėnesių nuo UEFA licencijos sezono pradžios siekė ar gavo apsaugą nuo kreditorių pagal įstatymų ar teisės aktų (įskaitant savanoriškas ar privalomas administravimo (bankroto) procedūras) reikalavimus. <p>Vadovybės pareiškimas turi būti pasirašytas Licencijos pareiškėjo vadovo ar kito valdymo organo įgalioto asmens.</p>
F.06	A	A	A	<p>PERSPEKTYVINĖ FINANSINĖ INFORMACIJA</p> <p>A lygos ir UEFA licencija</p> <p>Licencijos pareiškėjas parengia ir pateikia perspektyvinę finansinę informaciją, apimančią laikotarpį, prasidedantį iš karto po metinių finansinių ataskaitų rinkinio (pateikto pagal F.01 kriterijų) sudarymo dienos, t.y. po gruodžio 31 dienos, ir trunkantį iki UEFA licencijos sezono pabaigos. Informacija turi būti pagrįsta ne trumpesniu nei trijų mėnesių laikotarpiu.</p> <p>Perspektyvinė finansinė informacija turi apimti 18 mėnesių laikotarpį nuo sausio 1 dienos, einančios prieš UEFA licencijavimo sezoną, iki kitų metų birželio 30 dienos ir turi būti skaidoma į 6 (šešis) 3 (trijų) mėnesių laikotarpius, pasibaigiančius einamųjų metų kovo 31 dieną, birželio 30 dieną, rugsėjo 30 dieną, gruodžio 31 dieną, ir kitų metų kovo 31 dieną bei birželio 30 dieną.</p> <p>Perspektyvinė finansinė informacija turi būti sudaryta iš:</p> <ul style="list-style-type: none"> ✓ perspektyvinės veiklos rezultatų ataskaitos (plano) ir palyginamosios informacijos už praėjusius finansinius metus ar už tarpinį laikotarpį. ✓ perspektyvinės pinigų srautų ataskaitos (plano) ir palyginamosios informacijos už praėjusius finansinius metus ar už tarpinį laikotarpį (atitinkamais atvejais); ✓ aiškinamojo rašto, kuriame pateikiamos perspektyvinės finansinės informacijos prielaidos (su nuorodomis į finansinę informaciją iš

		<p>ankstesnių laikotarpių bei kitą informaciją), kurios buvo naudojamos rengiant perspektyvinę veiklos rezultatų ataskaitą ir perspektyvinę pinigų srautų ataskaitą, o taip pat turi būti pateikti rizikos veiksniai, kurie gali neigiamai paveikti būsimus finansinius rezultatus.</p> <p>Perspektyvinė finansinė informacija turi remtis pagrįstomis prielaidomis ir tenkinti minimalius atskleidimo reikalavimus, apibrėžtus šiose Taisyklėse (priedas Nr. 6). Papildomos eilutės ar pastabos pridedamos, jei jos suteikia aiškumo arba dėl jų neįtraukimo perspektyvinė finansinė informacija būtų klaidinanti.</p> <p>Licencijos pareiškėjas perspektyvinei finansinei informacijai turi taikyti tuos pačius apskaitos principus, kaip metinėms finansinėms ataskaitoms, išskyrus apskaitos principų pasikeitimus, atliktus po naujausių finansinių ataskaitų dienos ir turinčius atsispindėti kitose metinėse finansinėse ataskaitose. Tokiu atveju reikia pateikti pasikeitimų duomenis.</p> <p>Perspektyvinė finansinė informacija ir jos prielaidos turi būti patvirtintos vadovybės, pateikiant trumpą pareiškimą, pasirašytą Licencijos pareiškėjo vadovo ar kito valdymo organo įgalioto asmens.</p> <p>Licencijos pareiškėjas parengia ir teikia perspektyvinę finansinę informaciją tam, kad įrodytų Licencijos davėjui, jog įvykdo veiklos tęstinumo prielaidas ir yra tęsiantis savo veiklą juridinis vienetas bent iki UEFA licencijos sezono pabaigos.</p> <p>Jei Licencijos pareiškėjo ankstesnių laikotarpių finansinėje informacijoje yra tam tikrų įspėjančių požymių, rodančių galimas problemas dėl veiklos tęstinumo, Licencijos davėjas ir nepriklausomas auditorius įvertina perspektyvinę finansinę informaciją. Įspėjantieji požymiai vertinami taikant tam tikrus finansinius rodiklius, kurių pažeidimas gali rodyti Licencijos davėjui, kad Licencijos pareiškėjo finansinė padėtis ir ateities perspektyvos kelia susirūpinimą. Laikoma, kad, jei Licencijos pareiškėjui taikoma bet kuri IND.01 ar IND.02 nurodyta sąlyga, Licencijos pareiškėjas šių rodiklių nevykdo:</p> <ul style="list-style-type: none"> ➤ IND.01: Veiklos tęstinumas <p>Auditoriaus išvadoje apie metines finansines ataskaitas, pateiktoje pagal F.01 kriterijų, yra dalyko pabrėžimo pastraipa arba pareikšta sąlyginė nuomonė („išskyrus“) dėl įmonės veiklos tęstinumo.</p> <ul style="list-style-type: none"> ➤ IND.02: Neigiamas nuosavas kapitalas <p>Audituotose finansinių metų ataskaitose (įskaitant ir papildomą informaciją, jei ji yra būtina), pateiktose pagal F.01 kriterijų, grynųjų įsipareigojimų straipsnyje (neigiamas „Nuosavo kapitalo“ straipsnis) atskleistas pablogėjimas palyginti su lyginamuoju skaičiumi praėjusių</p>
--	--	--

		<p>finansinių metų ataskaitose. Du būdai, kaip atitikti „Nuosavo kapitalo“ taisyklę:</p> <ol style="list-style-type: none"> a) Gruodžio 31 d. finansinėse ataskaitose nurodytas grynas nuosavas kapitalas, palyginus su praėjusių finansinių metų gruodžio 31 d., padidėjo 10% ar daugiau; b) Iki kitų metų kovo 31 d. pateikt naują audituotą balansą (finansinės būklės ataskaitą), įrodantį, kad nuo praėjusių metų gruodžio 31 d. iki kovo 31 d. buvo įvykdyta sąlyga a) arba nuosavas kapitalas buvo teigiamas. <p>A lygos licencija</p> <p>Licencijos pareiškėjas, siekiantis A lygos licencijos, teikdamas perspektyvinę veiklos rezultatų ataskaitą turi įrodyti, kad perspektyviniu laikotarpiu (einančiu iškart po finansinių ataskaitų sudarymo datos nuo sausio 1 d. iki gruodžio 31 d.) klubo planuojamos pajamos, skirtos pagrindinės Licencijos pareiškėjo komandos dalyvavimo A lygos varžybose reikmėms, bus ne mažesnės nei 500 tūkst. Eur. Pagrindžiant planuojamą pagrindinės komandos (500 tūkst. A lygoje) biudžetą, UEFA solidarumo lėšos už jaunimo ugdymą ar savivaldybės skiriamos tikslinės lėšos jaunimo ugdymui neturėtų būti įtrauktos. Ši suma turi būti pagrįsta finansavimo (įskaitant paramą) sutartimis arba detaliai suplanuotomis/pagrįstomis pajamomis (pavyzdžiui, pajamomis už bilietus arba preliminarie sutartimi dėl įvyksiančio bet kokios rūšies transferio(ių), taip pat sutartimis bei kitais dokumentais, pagrindžiančiais kitas planuojamas gauti pajamas).</p> <p>Šias sutartis/skaičiavimus ir kitą su gautinomis pajamomis susijusią informaciją turi patikrinti nepriklausomas auditorius. Visi planuojamas pajamas pagrindžiantys dokumentai pateikiami kartu su F.06 kriterijaus dokumentais.</p> <p>I lygos licencija:</p> <p>Licencijos pareiškėjas, siekiantis I lygos licencijos, turi pateikti įrodymus, kad perspektyviniu laikotarpiu (einančiu iškart po finansinių ataskaitų sudarymo datos) nuo sausio 1 d. iki gruodžio 31 d. klubo planuojamos pajamos, skirtos pagrindinės Licencijos pareiškėjo komandos dalyvavimo I lygos varžybose reikmėms bus ne mažesnės nei 60 tūkst. Eur. Pagrindžiant planuojamą pagrindinės komandos (60 tūkst. I lygoje) biudžetą, UEFA solidarumo lėšos už jaunimo ugdymą ar savivaldybės skiriamos tikslinės lėšos jaunimo ugdymui neturėtų būti įtrauktos. Ši suma turi būti pagrįsta finansavimo (įskaitant paramą) sutartimis arba detaliai suplanuotomis/pagrįstomis pajamomis (pavyzdžiui, pajamomis už bilietus arba preliminarie sutartimi dėl įvyksiančio bet kokios rūšies transferio(ių), taip pat sutartimis bei kitais dokumentais, pagrindžiančiais kitas planuojamas gauti pajamas). Visi planuojamas pajamas pagrindžiantys dokumentai pateikiami kartu su F.06 kriterijaus dokumentais.</p> <p>Šio kriterijaus įgyvendinimui klubas turi pateikti:</p>
--	--	--

				<p>a. Perspektyvinę veiklos rezultatų ataskaitą;</p> <p>b. Aiškinamojo rašto, kuriame pateikiamos perspektyvinės finansinės informacijos prielaidos (su nuorodomis į finansinę informaciją iš ankstesnių laikotarpių bei kitą informaciją), kurios buvo naudojamos rengiant perspektyvinę veiklos rezultatų ataskaitą, o taip pat turi būti detalai apibūdinti ir rizikos veiksniai, kurie gali neigiamai paveikti būsimus finansinius rezultatus.</p> <p>Perspektyvinė finansinė informacija turi apimti 18 mėnesių laikotarpį nuo sausio 1 dienos, einančios prieš licencijavimo sezoną, iki kitų metų birželio 30 dienos, ir turi būti skaidoma į 6 (šešis) 3 (trijų) mėnesių laikotarpius, pasibaigiančius einamųjų metų kovo 31 dieną, birželio 30 dieną, rugsėjo 30 dieną, gruodžio 31 dieną, ir kitų metų kovo 31 dieną bei birželio 30 dieną.</p>
F.07	A	B	-	<p>ATASKAITAS TEIKIANTIS SUBJEKTAS IR ATSKAITOMYBĖS RIBOS (PERIMETRAS)</p> <p>1. Licencijos pareiškėjas nustato ir pateikia Licencijos davėjui finansinių ataskaitų ribas (perimetrą) t.y. juridinį asmenį ar juridinių asmenų grupę, kurių finansinė informacija pateikiama licencijavimo proceso metu (atskiros vieno juridinio vieneto ataskaitos, konsoliduotosios ataskaitos ar kombinuotos finansinės ataskaitos), tokia apimtimi ir tokiu būdu, kaip nurodyta toliau pateiktuose prieduose.</p> <p>2. Į finansinės atskaitomybės ribas (perimetrą) turi būti įtraukta:</p> <ul style="list-style-type: none"> a) Licencijos pareiškėjas, o taip pat registruotas asociacijos – UEFA narys, jei tai yra skirtingi asmenys; b) bet kuri Licencijos pareiškėjo dukterinė įmonė, o taip pat įregistruotas asociacijos – UEFA narys, jei tai yra skirtingi asmenys; c) bet kuris kitas juridinis asmuo, įtrauktas į teisinę grupės struktūrą, kai tas asmuo gauna pajamas ar (arba) teikia paslaugas bei patiria išlaidas, susijusias su futbolo veikla (kaip nurodyta žemiau 3 dalyje nuo c) iki k)); d) bet kuris kitas juridinis asmuo, nepriklausomai nuo to, ar jis yra įtrauktas į teisinę grupės struktūrą, kuris generuoja pajamas ir/ar teikia paslaugas ir/arba patiria sąnaudas, susijusias su futbolo veikla (kaip nurodyta žemiau 3 dalyje a) ir b)). <p>3. Futbolo veikla apima:</p> <ul style="list-style-type: none"> a) darbuotojų (personalo) (kaip tai apibrėžiama Personalo kriterijuose), priėmimą į darbą bei paiešką, įskaitant atlygį darbuotojams bet kokia forma, jei jis yra numatytas darbo sutartyje ar kitokioje sudarytoje sutartyje; b) žaidėjų registracijų įsigijimą bei perleidimą, įskaitant ir jų nuomą; c) bilietų pardavimus; d) paramą ir reklamą; e) transliacijos teisių perleidimą;

				<p>f) prekybą atributika ir svetingumo paketus;</p> <p>g) klubo veiklą (administravimą, varžybų organizavimą, kelionių organizavimą, žaidėjų paiešką ir kt.);</p> <p>h) finansavimą (įskaitant finansavimą, užtikrintą arba įkeistą Licencijos pareiškėjo turtu);</p> <p>i) stadiono ir treniruočių bazės naudojimą ir valdymą;</p> <p>j) moterų futbolą;</p> <p>k) jaunimo futbolo sektorių.</p> <p>4. Įmonė gali būti eliminuota iš finansinės atskaitomybės ribų (perimetro) tik tokiu atveju, jeigu:</p> <p>a) jos veikla yra aiškiai ir išskirtinai nesusijusi su futbolo veikla, nurodyta 3 p., vietoje, turtu ar futbolo klubo prekės ženklu; arba</p> <p>b) ji yra nereikšminga, palyginus su juridiniais asmenimis, patenkančiais į atskaitomybės ribas (perimetrą), ir nevykdo jokios futbolo veiklos, nurodytos 3 p. arba</p> <p>c) jos futbolo veikla jau pilnai atspindėta vieno iš juridinių asmenų, įtrauktų į atskaitomybės ribas (perimetrą) finansinėse ataskaitose.</p> <p>5. Licencijos pareiškėjas Licencijos davėjui privalo pateikti pareiškimą raštu, kuriame patvirtina, kad:</p> <p>a) bet kokios pajamos ir sąnaudos iš futbolo veiklos, nurodytos 3 p., yra įtrauktos ir apskaitytos vienos iš atsiskaitančių (patenkančių į įmonių grupės struktūrą) įmonių finansinėse ataskaitose. Būtina pateikti detalų paaiškinimą, jeigu tai nebuvo padaryta; ir</p> <p>b) ar buvo į atskaitomybės ribas (perimetrą) nepatekusių (neįtrauktų) kokių nors juridinių asmenų (patenkančių į įmonių grupės struktūrą), detaliam pagrindžiant tokio neįtraukimo (eliminavimo iš finansinių ataskaitų) priežastis ir pateikiant nuorodas į 4 p.</p> <p>Be to, atkreipiamas dėmesys į tai, kad:</p> <p>Kai moterų ir vyrų futbolo komandos ir veikla priklauso tam pačiam juridiniam asmeniui ir (arba) patenka į finansinės atskaitomybės perimetrą, licencijos prašytojas turi nustatyti pajamas ir išlaidas, susijusias su moterų futbolo veikla, ir parengti veiklos rezultatų ataskaitą.</p>
--	--	--	--	--

VII. SOCIALINIO IR APLINKOSAUGINIO TVARUMO KRITERIJAI

DOKUMENTACIJA

Nr.	U	A	I	Apibūdinimas
SA.01	A	B	-	<p>SOCIALINIO IR APLINKOSAUGINIO TVARUMO STRATEGIJA UEFA licencijai.</p> <p>Licencijos pareiškėjas turi turėti ir įgyvendinti socialinio ir aplinkosauginio tvarumo strategiją, koreliuojančią su 2030 m. UEFA Tvarumo futbole strategija. Strategija turi apimti bent lygybės ir įtraukimo, antirasizmo, vaikų ir jaunimo apsaugos ir gerovės, futbolo visų gebėjimų žmonėms ir aplinkosaugos temas.</p>

				<p>A lygos licencijai. Licencijos pareiškėjas turi turėti oficialų įsipareigojimą, susijusį bent su trimis socialinės atsakomybės temomis ir turi veiksmų planą, padėsiantį įgyvendinti įsipareigojimus.</p> <p>Licencijos pareiškėjas, rengdamas ir įgyvendindamas savo Socialinės atsakomybės strategiją, taip pat turėtų remtis aktualiais dokumentais: UEFA Tvarios infrastruktūros gairėmis [angl. k. – UEFA Sustainable Infrastructure Guidelines] bei LFF Socialinės atsakomybės futbolo strategija 2023–2028.</p>
SA.02	B	B	-	<p>LYGYBĖ IR ĮTRAUKIMAS Licencijos pareiškėjas turi turėti reglamentą, užtikrinantį lygias teises ir galimybes visiems į organizacijos veiklą įtrauktiems asmenims.</p>
SA.03	B	B	-	<p>RASINĖS LYGYBĖS IR ANTIDISKRIMINACINĖ PRAKTIKA UEFA licencijai. Licencijos pareiškėjas privalo parengti veiksmų programą, skirtą kovai su rasizmu ir diskriminacija futbole, parengtą pagal UEFA 10-ies žingsnių planą, kuris apibrėžtas UEFA saugos ir saugumo taisyklėse. Licencijos pareiškėjas privalo užtikrinti, jog prieš kiekvienas UEFA ir A lygos rungtynes žiūrovų dėmesiui yra perskaitomas pranešimas apie rasinę lygybę ir toleranciją. Taip pat Licencijos pareiškėjas turi turėti viešai prieinamą pranešimo apie įvykusį diskriminacijos atvejį įrankį.</p> <p>A lygos licencijai. Licencijos pareiškėjas privalo parengti veiksmų programą, skirtą kovai su rasizmu ir diskriminacija futbole, parengtą pagal UEFA 10-ies žingsnių planą, kuris apibrėžtas UEFA saugos ir saugumo taisyklėse. Licencijos pareiškėjas privalo užtikrinti, jog prieš kiekvienas UEFA ir A lygos rungtynes žiūrovų dėmesiui yra perskaitomas pranešimas apie rasinę lygybę ir toleranciją.</p>
SA.04	B	B	B	<p>VAIKŲ IR JAUNIMO APSAUGA IR GEROVĖ UEFA licencijai. Licencijos pareiškėjas privalo nustatyti ir taikyti priemones, atitinkančias susijusias UEFA ir LFF gaires ir skirtas ginti, apsaugoti bei užtikrinti jaunųjų žaidėjų gerovę bei užtikrinti saugią aplinką, kai jie dalyvauja Licencijos pareiškėjo organizuojamose veiklose. Taip pat Licencijos pareiškėjas privalo pateikti savo vaikų ir jaunimo apsaugos ir gerovės užtikrinimo strategiją bei patalpinti ją klubo ar akademijos internetiniame puslapyje ir/ar socialinių tinklų paskyroje. Taip pat, visi organizacijos darbuotojai, dirbantys su vaikais iki 18 metų amžiaus, turi būti pabaigę UEFA e-mokymus (https://www.uefa-safeguarding.eu/elearning-awareness) ir turėti tai patvirtinantį galiojantį sertifikatą.</p> <p>A ir I lygos licencijai. Licencijos pareiškėjas privalo nustatyti ir taikyti priemones, atitinkančias susijusias UEFA ir LFF gaires ir skirtas ginti, apsaugoti bei užtikrinti jaunųjų</p>

				žaidėjų gerovę bei užtikrinti saugią aplinką, kai jie dalyvauja Licencijos pareiškėjo organizuojamose veiklose. Taip pat Licencijos pareiškėjas privalo pateikti savo vaikų ir jaunimo apsaugos ir gerovės užtikrinimo strategiją bei patalpinti ją klubo ar akademijos internetiniame puslapyje ir/ar socialinių tinklų paskyroje.
SA.05	B	B	-	<p>FUTBOLAS VISŲ GEBĖJIMŲ ŽMONĖMS</p> <p>UEFA licencijai.</p> <p>Licencijos pareiškėjas turi turėti reglamentą, apibrėžiantį prisidėjimą prie įtraukusių futbolo veiklų bet kokių gebėjimų žmonėms, nepriklausomai nuo jų neįgalumo ar gebėjimų stokos. Taip pat turi turėti veiksmų planą reglamente numatytiems veiksams įgyvendinti, tarp kurių yra stadiono pritaikymas neįgaliesiems fanams, įtraukusių futbolo veiklų pasirinkimai skirtingų gebėjimų visuomenės nariams, atvira neįgalųjų įdarbinimo sistema ir kita.</p> <p>A lygos licencijai.</p> <p>Licencijos pareiškėjas turi turėti reglamentą, apibrėžiantį prisidėjimą prie įtraukusių futbolo veiklų bet kokių gebėjimų žmonėms, nepriklausomai nuo jų neįgalumo ar gebėjimų stokos.</p>
SA.06	B	B	-	<p>APLINKOSAUGA</p> <p>Licencijos pareiškėjas turi reglamentą, numatantį kaip sumažinti organizacijos paliekamą aplinkos pėdsaką ir pagerinti vykdomų veiklų ir renginių bei infrastruktūros tvarumą.</p>

VIII. LFF LICENCIJOS GAVĖJŲ STEBĖSENOS KRITERIJAI

LFF klubų stebėsenos procesas prasideda Licencijos davėjui priėmus sprendimus dėl licencijų suteikimo ir baigiasi sezono, kuriam buvo išduota LFF licencija, pabaigoje. Jeigu A lygos ir/ar I lygos Licencijos gavėjas arba LFF Vykdomojo komiteto ar kito atsakingo organo sprendimu išimties tvarka A lygos ir/ar I lygos pirmenybėse dalyvaujantis klubas neįvykdo kurio nors iš žemiau išvardintų stebėsenos reikalavimų, Licencijos davėjas (Drausmės komitetas) gali skirti tokiam klubui šiose Taisyklėse numatytas sankcijas.

UEFA licencijas gavę klubai, kuriems suteikta teisė dalyvauti UEFA varžybose (išskyrus UEFA Moterų klubų varžybas), turi vykdyti UEFA stebėsenos kriterijų reikalavimus remiantis UEFA klubų licencijavimo ir finansinio tvarumo taisyklėmis (2024 m. versija).

DOKUMENTACIJA

Nr.	U	A	I	Apibūdinimas
M.01	A	B	B	<p>PAREIGA PRANEŠTI APIE VĖLESNIUS ĮVYKIUS</p> <p>Kompetentingam sprendimus priimančiam organui priėmus sprendimą dėl licencijos išdavimo, Licencijos gavėjas turi nedelsdamas raštu informuoti Licencijos davėją apie visus vėlesnius reikšmingus pokyčius įskaitant, tačiau neapsiribojant didelės ekonominės reikšmės įvykiais bent jau iki LFF licencijos galiojimo pabaigos.</p>

				Vadovybės rengiama informacija turi apimti reikšmingo įvykio ar sąlygų pobūdžio aprašymą ir finansinio poveikio įvertinimą, arba pareiškimą (nurodant priežastis), kodėl toks įvertinimas neįmanomas.
M.02	A	B	-	<p>PAREIGA PATIKSLINTI PERSPEKTYVINĘ FINANSINĘ INFORMACIJĄ</p> <p>Licencijos davėjo sprendimu iki galutinio termino ir pagal Licencijos davėjo pateiktą formą, Licencijos gavėjas gali būti įpareigotas parengti ir pateikti:</p> <ul style="list-style-type: none"> • patikslintą perspektyvinę finansinę informaciją, jau pateiktą pagal F.06 kriterijų, jeigu Licencijos gavėjas, nevykdė vieno ar daugiau rodiklių (IND.01 ir/ar IND.02), • naujai parengtą perspektyvinę finansinę informaciją, jeigu Licencijos gavėjas nevykdė vieno ar daugiau rodiklių (IND.03). <p>Jeigu Licencijos gavėjas nurodo bent vieną iš sąlygų, apibrėžtų aukščiau nurodytuose rodikliuose, laikoma, kad rodiklis pažeistas:</p> <ul style="list-style-type: none"> ➤ IND.01 Veiklos tęstinumas. Auditoriaus audito ataskaitoje apie metines finansines ataskaitas, pateiktoje pagal F.01 kriterijų, atsižvelgiant į įmonės veiklos tęstinumą, yra pareikšta sąlyginė nuomonė arba dalyko pabrėžimo pastraipa. ➤ IND.02 Neigiamas nuosavas kapitalas. Metinėse finansinėse ataskaitose, pateiktose pagal F.01 kriterijų, grynųjų įsipareigojimų straipsnyje (neigiamas „Nuosavo kapitalo“ straipsnis) atskleistas pablogėjimas palyginti su lyginamuoju skaičiumi praėjusių metų finansinėse ataskaitose. ➤ IND.03 Uždelsti mokėjimai finansinių metų, kuriais prasideda LFF A lygos klubų varžybos, kovo 31 dieną, birželio 30 dieną ir/ar rugsėjo 30 dieną – kai licencijos gavėjas turi uždelstų mokėjimų, toliau nustatytų M.03 ir M.04 kriterijuose. <p>Licencijos gavėjas rengia ir teikia patikslintą perspektyvinę finansinę informaciją ne mažesnio nei 12 mėnesių laikotarpio, kuris yra skaidomas į ketvirčius po tris mėnesius; pvz., kovo 31 dienos, birželio 30 dienos, rugsėjo 30 dienos ir gruodžio 31 dienos (licencijavimo sezono metu) tarpinio laikotarpio, ir kitų metų kovo 31 dienos bei birželio 30 dienos tarpinio laikotarpio.</p> <p>Patikslinta finansinė informacija turi būti pateikta Licencijos davėjui per tris mėnesius po kiekvienos Licencijos davėjo sprendime nustatytos tarpinės finansinės informacijos pateikimo datos (priklausomai nuo to, kokius rodiklius pažeidė Licencijos gavėjas).</p> <p>Patikslinta perspektyvinė finansinė informacija turi remtis pagrįstomis prielaidomis ir tenkinti minimalius atskleidimo reikalavimus, pateiktus šiose Taisyklėse.</p> <p>Licencijos gavėjas turi parengti ir Licencijos davėjui pateikti finansinę informaciją, sudarytą iš:</p> <ul style="list-style-type: none"> • patikslintos perspektyvinės veiklos rezultatų ataskaitos (plano) ir palyginamuosius duomenis už metus per ataskaitinį laikotarpį T; • patikslintos perspektyvinės pinigų srautų ataskaitos (plano) ir palyginamuosius duomenis už metus per ataskaitinį laikotarpį T; • perspektyvinės finansinės būklės ataskaitos (balanso) (plano) ir

				<p>palyginamuosius duomenis už metus per ataskaitinį laikotarpį T;</p> <ul style="list-style-type: none"> • aiškinamojo rašto, kuriame pateikiamos patikslintos perspektyvinės finansinės informacijos prielaidos bei detaliai atskleidžiami rizikos veiksniai ir planų palyginimas su faktiniais skaičiais; • planą, kaip bus įvykdytas atitikimas, įskaitant nenuostolingumo apskaičiavimą per laikotarpį T+1, remiantis perspektyvinės veiklos rezultatų ataskaitos (plano) duomenimis, įtraukiant tinkamas pajamų ir sąnaudų korekcijas. <p>Į patikslintos finansinės informacijos lenteles turi būti įtraukti ir šie duomenys:</p> <p>a) pirminis 3 mėnesių laikotarpio, ėjusio prieš tarpinę datą, veiklos rezultatų ataskaitos ir pinigų srautų ataskaitos planas (pateiktas pagal F.06 kriterijų);</p> <p>b) faktiniai 3 mėnesių laikotarpio, ėjusio prieš tarpinę datą, veiklos rezultatų ataskaitos ir pinigų srautų ataskaitos duomenys;</p> <p>c) 3 mėnesių laikotarpio, ėjusio prieš tarpinę datą, plano ir faktinių duomenų skirtumai, t.y. trumpas planuotų ir faktinių rezultatų paaiškinimas kiekvieno 3 mėn. laikotarpio (pasibaigusio kovo 31 dieną, birželio 30 dieną, rugsėjo 30 dieną arba gruodžio 31 dieną).</p> <p>Laikydamasis M.02 kriterijaus reikalavimų Licencijos gavėjas turi pateikti tokio paties detalumo finansinę informaciją, kaip nurodyta F.06 kriterijuje.</p> <p>Teikdamas patikslintą perspektyvinę finansinę informaciją, Licencijos pareiškėjas turi pateikti ir patikslintą per likusį perspektyvinį laikotarpį planuojamų gauti pajamų, skirtų pagrindinės komandos reikmėms, sumą bei pagrįsti ją įvairiomis sutartimis bei kitais tinkamais dokumentais (kaip nurodyta prie F.06 kriterijaus).</p> <p>Jei visi planuojamas pajamas pagrindžiantys dokumentai jau buvo pateikti, teikiant perspektyvinę finansinę informaciją pagal F.06 kriterijų, ir neįvyko jokių reikšmingų pasikeitimų, susijusių su gautinomis pajamomis, šių dokumentų iš naujo teikti nereikia. Jei įvykę pasikeitimai yra susiję tik su tam tikrų pajamų dydžio pasikeitimu (pvz., bilietų pardavimo, reklamos, paramos), bet ne naujų sutarčių, garantinių raštų bei kitokių dokumentų atsiradimu ar jų pasikeitimu, yra pateikiami išsamūs paaiškinimai dėl įvykusių pasikeitimų.</p> <p>Jei įvyko reikšmingi pajamų struktūros ar jų dydžio pasikeitimai, atsirado naujų sutarčių, garantinių raštų ir/ar kitų dokumentų dėl planuojamų pajamų gavimo, būtina pateikti šiuos naujai atsiradusius dokumentus ir, jei reikia, paaiškinti įvykusius pasikeitimus. Patikslinta perspektyvinė finansinė informacija ir jos prielaidos bei teikiami šią informaciją pagrindžiantys dokumentai turi būti patvirtinti vadovybės, t.y. turi būti pateiktas trumpas Licencijos pareiškėjo vadovo ar kito valdymo organo įgalioto asmens pasirašytas pareiškimas.</p>
M.03	A	B	B	<p>NĖRA UŽDELSTŲ MOKĖJIMŲ FUTBOLO KLUBAMS, SUSIJUSIŲ SU TRANSFERIAIS</p> <p>Licencijos gavėjas privalo įrodyti, kad metų, kuriais prasideda LFF A lygos / I lygos klubų varžybos, kovo 31 dieną, birželio 30 dieną ir spalio 30 dieną jis neturi uždelstų mokėjimų (apibrėžtų šiose Taisyklėse) kitiems futbolo</p>

		<p>klubams, susijusių su žaidėjų transferiais, įvykdytais iki kovo 31 dienos, birželio 30 dienos ir rugsėjo 30 dienos.</p> <p>UEFA licenciją gavusių klubų atveju yra atskirai vertinamos vasario 28 dieną buvusios ir iki kovo 31 dienos neapmokėtos (uždelstos) sumos futbolo klubams, įskaitant kiekvieno neapmokėto elemento mokėjimo terminą (-us) bei, ar nėra pradelstų įsipareigojimų futbolo klubams, neapmokėtų iki einamųjų metų liepos 15 d., spalio 15 d., taip pat iki kitų metų sausio 15 d.</p> <p>Mokėtinos sumos (mokėjimai) – tai sumos:</p> <p>a) mokėtinos sumos futbolo klubams už įvykdytas operacijas iš transferių veiklos, įskaitant bet kokias sumas, priklausančias mokėti įvykdžius atitinkamas (nustatytas) sąlygas;</p> <p>b) kompensacijos už žaidėjų parengimą bei solidarumo mokesčiai, kaip apibrėžta „FIFA žaidėjų statuso ir transferių taisyklėse“;</p> <p>c) bet kokia solidari atsakomybė, dėl kurios kompetentinga institucija priėmė sprendimą, žaidėjui siekiant nutraukti sutartį.</p> <p>Iki galutinio termino pateikimo pabaigos pagal Licencijos davėjo nustatytą formą Licencijos gavėjas privalo parengti ir pateikti Transferių lentelę, net jeigu per atitinkamą laikotarpį transferių ir nebuvo.</p> <p>Licencijos gavėjas turi pateikti duomenis apie visus naujus transferius (įskaitant ir žaidėjų nuomą) per 12 mėnesių laikotarpį, vykdytus iki kovo 31 dieną, birželio 30 dienos ir spalio 30 dienos, nepriklausomai nuo to, ar kovo 31 dieną / birželio 30 dieną / rugsėjo 30 dieną yra neapmokėtų sumų. Taip pat turi būti pateikta visa informacija apie neapmokėtas sumas už transferius kovo 31 dieną, birželio 30 dieną ir spalio 30 dieną, neatsižvelgiant į tai, kad skolos susidarė anksčiau nei prieš 12 mėnesių. Be to, Licencijos pareiškėjas turi pateikti duomenis apie visus transferius, dėl kurių kovo 31 / birželio 30 / rugsėjo 30 dieną dar vyksta (yra nepasibaigę) ginčai kompetentingose institucijose pagal šalies įstatymus arba tarptautinėse futbolo instancijose bei atitinkamuose arbitražuose.</p> <p>UEFA licenciją gavusių klubų atveju yra atskirai vertinamos vasario 28 dieną buvusios ir iki kovo 31 dienos neapmokėtos (uždelstos) sumos už transferius, nurodant kiekvieno neapmokėto elemento mokėjimo terminą (-us) bei, ar nėra pradelstų sumų už transferius, neapmokėtų iki einamųjų metų liepos 15 d., spalio 15 d., taip pat iki kitų metų sausio 15 d.</p> <p>Transferių lentelėje turi būti pateikti žemiau nurodyti duomenys apie kiekvieno žaidėjo transferį/transferius (įskaitant ir žaidėjų nuomą):</p> <p>a) žaidėjo identifikaciniai duomenys (identifikuojama pagal vardą, pavardę ir gimimo datą);</p> <p>b) transferio (žaidėjo paskolinimo) sutarties data;</p> <p>c) futbolo klubo, kuriam anksčiau priklausė registracija, pavadinimas;</p> <p>d) sumokėtas ar mokėtinas transferio (įskaitant ir žaidėjų nuomą) mokesčius (įskaitant kompensaciją už žaidėjų parengimą ir solidarumo mokesčius), net jei kreditorius nėra pareikalavęs už tai sumokėti.</p>
--	--	--

				<p>e) kitos apmokėtos ir (ar) mokėtinos tiesioginės registracijos įsigijimo sąnaudos;</p> <p>f) sumokėta suma ir mokėjimo data;</p> <p>g) likutis pagal kiekvieno žaidėjo transferį (įskaitant ir žaidėjų nuomą), mokėtinas kovo 31 dieną / birželio 30 dieną / rugsėjo 30 dieną, nurodant kiekvieno įsiskolinimo likučio elemento (dalies) mokėjimo terminą;</p> <p>h) bet kokie įsiskolinimai pagal su transferiais susijusius uždelstus mokėjimus), likę iki patikslintos dokumentacijos pateikimo dienos, t.y. iki kovo 31 dienos (UEFA licencijos siekiantiems klubams – papildomai dar ir nuo vasario 28 d. iki kovo 31 d.), birželio 30 dienos ir spalio 30 dienos, pagal kiekvieno žaidėjo transferį/transferius, nurodant kiekvieno skolos elemento apmokėjimo terminus (datą) ir pateikiant paaiškinimus dėl kiekvieno elemento;</p> <p>i) neapibrėžtųjų įsipareigojimų (sąlyginių mokėjimų) sumos (sąlyginiai įsipareigojimai), nepripažintos kovo 31 dienos / birželio 30 dienos / rugsėjo 30 dienos balanse.</p> <p>j) Sumos, dėl kurių vyksta ginčai ir kurių apmokėjimas priklausys nuo priimto sprendimo.</p> <p>Licencijos gavėjas turi suderinti bendrą transferių lentelėje nurodytą mokėtina sumą su finansinių ataskaitų balanso eilutėje „Kiti trumpalaikiai įsipareigojimai“ bei ją atskleidžiančioje aiškinamojo rašto eilutėje „Mokėtinos sumos, susijusios su transferiais“ (ar ją atitinkančiose kitose balanso eilutėse) nurodyta suma/sumomis. Licencijos pareiškėjas transferių lentelėje turi nurodyti visus uždelstus mokėjimus, netgi jei kreditorius nėra pareikalavęs jų sumokėti.</p> <p>Tiek mokėtinų, tiek gautinų su transferiais susijusių sumų lentelės turi būti patvirtintos vadovybės, t.y. turi būti pateiktas trumpas Licencijos pareiškėjo vadovo ar kito valdymo organo įgalioto asmens pasirašytas pareiškimas.</p>
M.04	A	B	B	<p>NĖRA UŽDELSTŲ MOKĖJIMŲ DARBUOTOJAMS IR SOCIALINIO DRAUDIMO FONDAMS BEI MOKESČIŲ INSTITUCIJOMS</p> <p>Licencijos gavėjas privalo įrodyti, kad metų, kuriais prasideda LFF A lygos / I lygos klubų varžybos, kovo 31 dieną (UEFA licencijos siekiantiems klubams – papildomai dar ir nuo vasario 28 d. iki kovo 31 d.), birželio 30 dieną ir spalio 30 dieną jis neturi uždelstų mokėjimų darbuotojams, socialinio draudimo fondams bei mokesčių institucijoms, susijusių su sutartiniais bei teisiniais įsipareigojimais darbuotojams, susidariusių iki kovo 31 dienos, birželio 30 dienos ir rugsėjo 30 dienos.</p> <p>Iki galutinio dokumentų pateikimo termino Licencijos davėjo nustatyta forma Licencijos gavėjas privalo parengti ir pateikti (1) Darbuotojų lentelę (darbuotojų sąrašą), (2) kiekvieno finansinių metų ketvirčio darbo užmokesčio apskaitos žiniaraščius, (3) Įsiskolinimų soc. draudimo fondams lentelę, (4) Įsiskolinimų mokesčių institucijoms lentelę, patvirtinančias, kad kovo 31 dieną / birželio 30 dieną / rugsėjo 30 dieną jis neturi uždelstų mokėjimų darbuotojams, socialinio draudimo fondams bei mokesčių institucijoms arba detaliai nurodyti informaciją apie uždelstus mokėjimus, jeigu tokių yra, (5) Mokestinių ir/ar baudų už administracinius</p>

				<p>nusižengimus prievolių likučių suderinimo akta/aktus kovo 31 dienos (UEFA licencijos siekiantiems klubams – papildomai dar ir nuo vasario 28 d. iki kovo 31 d.) / birželio 30 dienos / rugsėjo 30 dienos data (iš VMI), (6) Valstybinio socialinio draudimo ir sveikatos draudimo fondų lėšų finansinę ataskaitą (F4) pagal visus klubo mokamus tarifus už kiekvieną ketvirtį.</p> <p>Darbuotojų lentelėje apie kiekvieną darbuotoją, kuriam yra susidariusios mokėtinos sumos kovo 31 dieną (UEFA licencijos siekiantiems klubams – papildomai dar ir nuo vasario 28 d. iki kovo 31 d.) / birželio 30 dieną / rugsėjo 30 dieną ir darbuotojus, dėl kurių mokėtinų sumų vyksta ginčai turi būti pateikta ši ne mažesnės apimties nei žemiau nurodyta (minimali) informacija su paaiškinamosiomis pastabomis:</p> <p>a) darbuotojo vardas ir pavardė;</p> <p>b) darbuotojo pareigos / funkcija;</p> <p>c) darbo santykių (darbo) pradžios data;</p> <p>d) darbo santykių nutraukimo data (jei tinkama), darbo pabaiga;</p> <p>e) mokėtinos sumos kovo 31 dieną (UEFA licencijos siekiantiems klubams – papildomai dar ir nuo vasario 28 d. iki kovo 31 d.) / birželio 30 dieną / rugsėjo 30 dieną, nurodant uždelstus mokėjimus bei kiekvieno skolos elemento apmokėjimo terminus, taip pat pateikiant paaiškinamąsias pastabas;</p> <p>f) sumos, dėl kurių vyksta ginčai LR teisės aktais įgaliotose institucijose, nacionalinėse arba tarptautinėse futbolo institucijose pagal nacionalinius įstatymus bei kitus teisės aktus ar atitinkamame (arbitražo) teisme.</p> <p>Be to, būtinai turi būti pateiktos įsiskolinimų soc. draudimo fondams lentelė ir įsiskolinimų mokesčių institucijoms lentelė, kuriose turi būti nurodyta informacija apie kiekvieną mokėjimą socialinio draudimo fondams bei mokesčių institucijoms, su paaiškinamosiomis pastabomis:</p> <p>a) kreditoriaus pavadinimas;</p> <p>b) uždelstas įsiskolinimas kovo 31 dieną (UEFA licencijos siekiantiems klubams – papildomai dar ir nuo vasario 28 d. iki kovo 31 d.) / birželio 30 dieną / rugsėjo 30 dieną, įskaitant kiekvieno uždelsto įsiskolinimo elemento mokėjimo datą;</p> <p>c) visa aukščiau nurodytas įsiskolinimų sumas bei jų apmokėjimą pagrindžianti informacija su tinkamais komentarais bei dokumentų kopijomis (jei būtina).</p> <p>f) sumos, dėl kurių vyksta ginčai ir kurių apmokėjimas priklausys nuo priimto sprendimo.</p> <p>Tiek Darbuotojų lentelė, tiek Įsiskolinimų soc. draudimo fondams lentelė bei Įsiskolinimų mokesčių institucijoms lentelė turi būti patvirtintos vadovybės, t.y. turi būti pateiktas trumpas Licencijos pareiškėjo vadovo ar kito valdymo organo įgalioto asmens pasirašytas pareiškimas (gali būti bendras pagal M.04 kriterijų (dėl visose trijose lentelėse pateiktos informacijos)).</p>
M.05	A	B	B	<p>NĖRA UŽDELSTŲ MOKĖJIMŲ UEFA, LIETUVOS FUTBOLO FEDERACIJAI, LIETUVOS FUTBOLO TEISĖJŲ ASOCIACIJAI, LIETUVOS FUTBOLO KLUBŲ ASOCIACIJAI „A LYGA“, ASOCIACIJAI „LIETUVOS FUTBOLO KLUBŲ</p>

		<p>SAJUNGA“, FUTBOLO TRENERIŲ RENGIMO ASOCIACIJAI IR REGIONINĖMS FUTBOLO ASOCIACIJOMS.</p> <p>Licencijos gavėjas privalo įrodyti, kad metų, kuriais prasideda LFF A lygos klubų varžybos, kovo 31 dieną (UEFA licencijos siekiantiems klubams – papildomai dar ir nuo vasario 28 d. iki kovo 31 d.)/ birželio 30 dieną / rugsėjo 30 dieną, jis neturi uždelstų mokėjimų UEFA, Lietuvos futbolo federacijai, Lietuvos futbolo teisėjų asociacijai, Lietuvos futbolo klubų asociacijai „A lyga“, asociacijai „Lietuvos futbolo klubų sąjunga“, Futbolo trenerių rengimo asociacijai ir regioninėms futbolo asociacijoms susidariusių iki kovo 31 dienos, birželio 30 dienos ir rugsėjo 30 dienos.</p> <p>Iki galutinio dokumentų pateikimo termino Licencijos davėjo nustatyta forma Licencijos gavėjas privalo parengti ir pateikti įsiskolinimų UEFA, Lietuvos futbolo federacijai, Lietuvos futbolo teisėjų asociacijai, Lietuvos futbolo klubų asociacijai „A lyga“, asociacijai „Lietuvos futbolo klubų sąjunga“, Futbolo trenerių rengimo asociacijai ir regioninėms futbolo asociacijoms lentelę, kurioje privalo nurodyti visas ataskaitiniu laikotarpiu susidariusias mokėtinas sumas UEFA, Lietuvos futbolo federacijai, Lietuvos futbolo teisėjų asociacijai, Lietuvos futbolo klubų asociacijai „A lyga“, asociacijai „Lietuvos futbolo klubų sąjunga“, Futbolo trenerių rengimo asociacijai ir regioninėms futbolo asociacijoms.</p> <p>Turi būti pateikta ne mažesnės apimties, nei žemiau nurodyta (minimali) informacija:</p> <ul style="list-style-type: none"> a) mokėtinos sumos gavėjas; b) skolos susidarymo data; c) per ataskaitinį laikotarpį sumokėta suma; d) mokėtina suma praėjusio ataskaitinio laikotarpio pabaigoje bei ataskaitinio laikotarpio pabaigoje (kovo 31 dieną / birželio 30 dieną / rugsėjo 30 dieną), nurodant kiekvieno mokėtinos sumos elemento mokėjimo terminą. <p>Įsiskolinimų lentelė turi būti patvirtinta vadovybės, t.y. turi būti pateiktas trumpas Licencijos pareiškėjo vadovo ar kito valdymo organo įgalioto asmens pasirašytas pareiškimas.</p>
--	--	--

1 PRIEDAS – LFF II LYGOS FUTBOLO KLUBŲ LICENCIJAVIMO KRITERIJAI

Siekiant dalyvauti LFF II lygos lygos varžybose Licencijos pareiškėjai privalo įgyvendinti šiuos žemiau išvardintus kriterijus:

FINANSINIAI KRITERIJAI

F.01	A	<p>NĖRA UŽDELSTŲ MOKĖJIMŲ LIETUVOS FUTBOLO FEDERACIJAI, LIETUVOS FUTBOLO TEISĖJŲ ASOCIACIJAI, FUTBOLO TRENERIŲ RENGIMO ASOCIACIJAI IR REGIONINĖMS FUTBOLO ASOCIACIJOMS</p> <p>Licencijos pareiškėjas turi įrodyti, kad dokumentacijos pateikimo dieną jis neturi uždelstų mokėjimų;</p> <ul style="list-style-type: none"> • Lietuvos futbolo federacijai; • Atitinkamai regioninei futbolo asociacijai, kurios nariu Licencijos pareiškėjas yra; • Atitinkamai regioninei futbolo asociacijai, kurios organizuojamose varžybose dalyvauja Licencijos pareiškėjo komandos; • Lietuvos futbolo teisėjų asociacijai; • Futbolo trenerių rengimo asociacijai.
F.02	A	<p>NĖRA UŽDELSTŲ MOKĖJIMŲ DARBUOTOJAMS IR SOCIALINIO DRAUDIMO BEI MOKESČIŲ ADMINISTRACIJOMS</p> <p>Licencijos pareiškėjas turi įrodyti, kad finansinės informacijos pateikimo termino dieną nėra uždelstų mokėjimų darbuotojams ir socialinio draudimo bei mokesčių institucijoms (Sodrai ir Valstybinei mokesčių inspekcijai), susijusių su sutartiniais bei teisiniais įsipareigojimais darbuotojams, kurie susidarė iki gruodžio 31 dienos.</p> <p>Neatsižvelgiant į tai, kaip šios sumos apskaitomos tarpinėse arba metinėse finansinėse ataskaitose, jos priskiriamos šiam kriterijui, kuris reikalauja, kad įsipareigojimas būtų įvykdytas/padengtas per sutartyje ir (ar) įstatymais nustatytą laikotarpį.</p> <p>Licencijos pareiškėjas parengia ir pateikia visų žaidėjų ir darbuotojų, kurie buvo samdomi nuo metų, prieš prasidedant licencijavimo sezonui pradžios (t.y. nuo gruodžio 31 d.) sąrašą, t.y. ne tik tų žaidėjų, kurie dirbo ataskaitinio laikotarpio pabaigoje (paskutinę jo dieną), bet ir jo eigoje.</p> <p>Apie kiekvieną žaidėją turi būti pateikta ši minimali informacija:</p> <ul style="list-style-type: none"> a) žaidėjo vardas, pavardė ir gimimo data; b) kontrakto (sutarties) pradžios data (jei taikoma); c) kontrakto (sutarties) nutraukimo data (jei taikoma); d) ataskaitinio laikotarpio pabaigos būklei uždelsti mokėjimai su paaiškinančiomis pastabomis, jei būtina, pateikiant ir tinkamų dokumentų kopijas. <p>Žaidėjų sąrašas turi būti patvirtintas vadovybės.</p>
F.03	A	<p>FINANSINĖS ATASKAITOS</p> <p>Licencijos pareiškėjas, siekdamas LFF II lygos licencijos iki Licencijos davėjo nustatyto termino, turi parengti ir pateikti gruodžio 31 dieną pasibaigusį finansinių metų (prieš prasidedant licencijavimo sezonui):</p> <ul style="list-style-type: none"> a) Finansinės būklės ataskaitą (balansą) b) Veiklos rezultatų ataskaitą; c) Aiškinamąjį raštą. <p>Atsižvelgiant į Licencijos pareiškėjo teisinę struktūrą metinės finansinės ataskaitos turi būti parengtos pagal Pelno nesiekiančių ribotos civilinės atsakomybės juridinių asmenų finansinių ataskaitų sudarymo principus ir taisykles, naudojant pelno nesiekiantiems asmenims taikomas finansinių ataskaitų formas, kurių formą ir turinį reglamentuoja Lietuvos Respublikos finansų ministro 2004 m. lapkričio 22 d.</p>

		įsakymu Nr. 1K-372 patvirtintos „Pelno nesiekiančių juridinių asmenų buhalterinės apskaitos ir finansinių ataskaitų sudarymo ir pateikimo taisyklės“ (Lietuvos Respublikos finansų ministro 2022 m. gruodžio 7 d. įsakymo Nr. 1K-404 redakcija) (toliau – PNA taisyklės).
F.04	B	<p>KITI FINANSINĮ STABILUMĄ PAGRINDŽIANTYS DOKUMENTAI</p> <p>Licencijos pareiškėjas, siekdamas gauti II lygos licenciją iki Licencijos davėjo nustatyto termino, turi parengti ir pateikti planuojamo finansavimo ir pajamų lentelę, įrodančią, kad Licencijos pareiškėjo, siekiančio II lygos licencijos, perspektyviniu laikotarpiu (einančiu iškart po finansinių ataskaitų sudarymo datos nuo sausio 1 d. iki gruodžio 31 d.) planuojamos pajamos, skirtos pagrindinės Licencijos pareiškėjo komandos dalyvavimo II lygos varžybose reikmėms bus ne mažesnės nei 20 tūkst. Eur. Ši suma turi būti pagrįsta finansavimo (įskaitant paramą) sutartimis arba detaliai suplanuotomis/pagrįstomis pajamomis. Pagrindžiant planuojamą pagrindinės komandos (20 tūkst. Eur) biudžetą savivaldybės skiriamos tikslinės lėšos jaunimo ugdymui neturėtų būti įtrauktos.</p>

TEISINIAI KRITERIJAI

L.01	A	<p>KITI DOKUMENTAI – MINIMALI TEISINĖ INFORMACIJA</p> <p>Licencijos pareiškėjas privalo pateikti galiojančią jo įstatų kopiją.</p> <p>Licencijos pareiškėjas privalo pateikti Licencijos davėjui aktualią pažymą, išduotą valstybės įstaigos – įmonių registro tvarkytojos – Duomenų apie juridinio asmens dalyvius išrašą.</p> <p>Licencijos pareiškėjas taip pat turi pateikti Licencijos davėjui aktualią pažymą, išduotą valstybės įstaigos – įmonių registro tvarkytojos (išplėstinį išrašą iš Juridinių asmenų registro), kurioje turi būti ši informacija apie Licencijos pareiškėją:</p> <ul style="list-style-type: none"> - pilnas pavadinimas; - buveinės adresas; - teisinė forma; - asmenys turintys teisę pasirašyti Licencijos pareiškėjo vardu; - šių asmenų parašo tipas (pvz., individualus ar kolektyvinis). <p>Dokumentų išdavimo data negali būti senesnė nei 3 mėnesiai, skaičiuojant nuo dokumentų pateikimo Licencijos davėjui datos.</p>
L.02	A	<p>TEISINĖ GRUPĖS STRUKTŪRA IR GALUTINĖ KONTROLIUOJANTI ŠALIS</p> <p>Licencijos pareiškėjas finansinio ataskaitinio laikotarpio pabaigos datai turi pateikti Licencijos davėjui jo kompetentingo valdymo organo pasirašytą ir patvirtintą teisinę grupės struktūrą – schemą pagal Licencijos davėjo patvirtintą formą.</p> <p>Licencijos pareiškėjas privalo informuoti Licencijos davėją apie bet kokius pokyčius, įvykusius Licencijos pareiškėjo teisinėje grupės struktūroje – schemoje tarp finansinio ataskaitinio laikotarpio pabaigos datos ir bendrosios teisinės grupės struktūros pateikimo dienos Licencijos davėjui.</p>

	<p>Schemoje turi būti aiškiai identifikuota ir nurodyta toliau nurodoma informacija:</p> <ul style="list-style-type: none"> h) Licencijos pareiškėjas ir, jei Licencijos pareiškėjas nėra Federacijos narys, Federacijos narys; i) visos Licencijos pareiškėjo ir, jei Licencijos pareiškėjas nėra Federacijos narys, Federacijos nario antrinės įmonės; j) visos su Licencijos pareiškėju ir, jei Licencijos pareiškėjas nėra Federacijos narys, Federacijos nariu asocijuotos įmonės; k) visos tiesiogiai ar netiesiogiai Licencijos pareiškėją kontroliuojančios įmonės iki galutinės kontroliuojančiosios šalies, įskaitant ir ją. l) visos šalys, kurios turi ne mažesnę nei 10 % tiesioginę ar netiesioginę nuosavybės dalį į Licencijos pareiškėją ar ne mažiau kaip 10 % balsavimo teisių; m) visos šalys, turinčios bet kokią kitą reikšmingą įtaką Licencijos pareiškėjui; n) bet koks kitas futbolo klubas, kuriuo atžvilgiu bet kuri šalis, nurodyta a) – f) punktuose, ar pagrindiniai tokios šalies valdyme dalyvaujantys asmenys turi bet kokius su nuosavybe į tokį futbolo klubą susijusius interesus, balsavimo teises ir/ar dalyvauja ar turi bet kokią įtaką tokio futbolo klubo finansų ir veiklos valdymui. <p>Schemoje turi būti pateikiama toliau nurodoma informacija apie visas įmones, nurodytas teisinėje grupės struktūroje:</p> <ul style="list-style-type: none"> - juridinio asmens pavadinimas; - juridinio asmens teisinė forma; - informacija apie pagrindinę veiklą; - dalyviai, jų nuosavybės struktūra procentais (ir, jei skiriasi, balsavimo teisių nuosavybės struktūra procentais), jei yra, asmenys, kuriems yra suteiktos balsavimo teisės dalyvių susirinkime; - dalyvių juridinių asmenų, turinčių ne mažesnę nei 1/5 balsavimo teisių dalį Licencijos pareiškėjo dalyvių susirinkime, vadovą, kitų valdymo organų narius bei visus juos kontroliuojančius asmenis; - valdymo organų nariai. <p>Schemoje taip pat turi būti pateikiama žemiau nurodyta informacija apie Licencijos pareiškėjo ir, jei Licencijos pareiškėjas nėra Federacijos narys, Federacijos nario antrines įmones:</p> <ul style="list-style-type: none"> - įstatinis kapitalas; - visas turtas; - visos pajamos; - visa nuosavybė.
--	---

		<p>Licencijos davėjas turi teisę reikalauti, o Licencijos pareiškėjas (Licencijos gavėjas) atitinkamai privalo pateikti bet kokią kitą nei anksčiau nurodytą Licencijos davėjo reikalaujamą informaciją per Licencijos davėjo nustatytą terminą.</p> <p>Licencijos pareiškėjas privalo užtikrinti, garantuoti ir patvirtinti, kad teisinėje struktūroje – schemoje pateikta informacija yra pilna ir teisinga.</p> <p>Grupės teisinė struktūra – schema turi būti patvirtinta ir pasirašyta kompetentingo Licencijos pareiškėjo valdymo organo ne anksčiau nei prieš tris mėnesius iki jos pateikimo Licencijos davėjui datos.</p>
L.03	A	<p>NARYSTĖ IR NARYSTĖS SĄLYGOS</p> <p>Licencijos pareiškėjas privalo būti pripažintas Federacijos narys ar Federacijos nario regioninės futbolo asociacijos narys ar bendrovė sutartiniuose santykiuose su regioninės futbolo asociacijos registruotuoju nariu. Jis privalo laikytis ir atitikti narystės sąlygas, nurodytas Federacijos ir/ar atitinkamo Federacijos nario regioninės futbolo asociacijos įstatuose, nuostatuose ir sprendimuose. Licencijos pareiškėjas tuo pačiu metu gali būti tik vieno Federacijos nario regioninės futbolo asociacijos narys.</p> <p>Bet koks Licencijos pareiškėjo teisinės formos, teisinės grupės struktūros (įskaitant susijungimą su kita įmone ar futbolo veiklos perkėlimą į kitą įmonę) ar identiteto (įskaitant buveinės, pavadinimo, herbo ar spalvų pakeitimą) pakeitimas per šį narystės laikotarpį, darantis žalą varžybos integralumui ar padarytas siekiant palengvinti Licencijos gavimą ar Licencijos pareiškėjo patekimą į atitinkamas varžybas pagal sportinius laimėjimus, reiškia narystės tęstinumo pertraukimą reikalavimo dėl narystės prasme.</p>

SPORTO KRITERIJAI

S.01	A	<p>PATVIRTINTA JAUNIMO UGDYMO PROGRAMA</p> <p>Licencijos pareiškėjas turi turėti parengęs raštišką jaunimo ugdymo programą, patvirtintą Federacijos. Licencijos davėjas turi patikrinti patvirtintos jaunimo ugdymo programos įgyvendinimą bei įvertinti jos kokybę.</p> <p>Jaunimo ugdymo programos turinys turi apimti šiuos punktus:</p> <ul style="list-style-type: none"> • jaunimo ugdymo tikslai ir koncepcija; • jaunimo sektoriaus organizavimas (organizacinė struktūra; dalyvaujantys organai, sąsaja su Licencijos pareiškėju, jaunimo komandos ir kt.); • personalas (techninis, medicininis, administracinis ir kt.) ir minimali reikalaujama kvalifikacija; • jaunimo sektoriaus infrastruktūra (treniravimosi, rungtynių ir kita); • finansiniai ištekliai (turimas biudžetas, Licencijos pareiškėjo indėlis, žaidėjai, vietos bendruomenė ir kt.);
------	---	---

		<ul style="list-style-type: none"> • nuosekli ir kryptinga futbolo mokymo programa įvairioms amžiaus grupėms (žaidimo įgūdžiai, techniniai, taktiniai ir fiziniai); • švietimo programos (Žaidimo taisyklės ir etikos kodeksas, varžybų integralumas ir anti rasizmas) • medicininė pagalba jauniems žaidėjams (įskaitant medicininių įrašų tvarkymą); • peržiūra ir grįžtamojo ryšio procesas siekiant įvertinti rezultatus ir užduočių įvykdymą; • programos galiojimas (ne mažiau kaip 3 metams, ne daugiau nei 5 metams); • mokymas, nesusijęs su futbolu. <p>Licencijos pareiškėjo jaunimo ugdymo programos vadovas (Techninis direktorius) turi bendradarbiauti su Licencijos davėju informuojant apie jaunimo ugdymo programos įgyvendinimą ir teikiant reikalaujamos formos ataskaitas bei duomenis.</p> <p>Licencijos pareiškėjas taip pat privalo užtikrinti, jog:</p> <ol style="list-style-type: none"> a) visi jaunimo žaidėjai dalyvaujantys klubo jaunimo programoje turi galimybę įgyti privalomą pagrindinį išsilavinimą pagal Lietuvos respublikos teisės aktus. b) nei vienam žaidėjui dalyvaujančiam klubo jaunimo ugdymo programoje nėra užkertamas kelias tęsti ne su futbolo sportu susijusį mokymąsi.
S.02	A	<p>JAUNIMO KOMANDOS</p> <p>Licencijos pareiškėjui (1 alternatyva) arba jo bent 1/3 dalimi kontroliuojamai įstaigai (2 alternatyva) priklauso bent 3 komandos šiame amžiaus tarpsnyje:</p> <ul style="list-style-type: none"> • Nuo <U10 iki U21. <p>Licencijos pareiškėjai privalo tenkinti ir šias sąlygas:</p> <ul style="list-style-type: none"> • Jaunimo komandos privalo dalyvauti Federacijos pripažįstamose varžybose. • <U10 komandos privalo dalyvauti LFF pripažintose varžybose (nacionalinio, regioninio ar vietos lygmens). • Priklausomybė klubo struktūrai patvirtinama kai jaunimo komandos priklauso Licencijos pareiškėjui kaip juridiniam asmeniui arba Licencijos pareiškėjo bent 1/3 dalimi kontroliuojamam juridiniam asmeniui. • Reikalaujame komandų skaičiaus tarpe užskaitoma Licencijos pareiškėjui priklausanti arba jo bent 1/3 dalimi kontroliuojamai įstaigai priklausanti merginų komanda, dalyvaujanti LFF pripažintose varžybose; • Pagrindinės vyrų komandos dublerinė ir/ar moterų komanda užskaitoma tik tuo atveju, jei komandos paraiškoje yra ne mažiau 75% U-21 amžiaus kategorijos žaidėjų.
S.03	A	ŽAIDĖJŲ MEDICININĖ PRIEŽIŪRA

		Licencijos pareiškėjas turi užtikrinti, kad visiems pagrindinės, dublerių ir jaunimo komandų, kurių paraiškos teikiamos pagal 5.02 kriterijų, žaidėjams kasmet būtų atliekamas medicininis patikrinimas. Medicininio patikrinimo turinys ir prievolės Licencijos pareiškėjams turi atitikti reikalavimus, nustatytus nacionalinėje teisėje.
--	--	---

INFRASTRUKTŪROS KRITERIJAI

I.01	A	<p>STADIONAS – GALIMYBĖ RENGTI RUNGTYNES</p> <p>Licencijos pareiškėjas privalo turėti Federacijos patvirtintą stadioną, kuriame galėtų būti rengiamos Federacijos organizuojamų futbolo klubų varžybos.</p> <p><u>Alternatyva 1:</u> Licencijos pareiškėjas yra stadiono savininkas.</p> <p><u>Alternatyva 2:</u> Licencijos pareiškėjas gali būti sudaręs rašytinę sutartį (sutartis) su stadiono ar kelių stadionų savininkais.</p> <p><u>Alternatyva 3:</u> Licencijos pareiškėjas yra gavęs stadiono savininko (valdytojo) raštišką garantinį raštą, kuriuo Licencijos pareiškėjui garantuojama teisė naudoti stadioną viso LFF II lygos sezono metu.</p>
I.02	A	<p>PERSIRENGIMO PATALPOS ŽAIDĖJAMS</p> <p>Abiem komandoms stadione turi būti suteiktos vienodos šios patalpos ir įranga (minimalūs reikalavimai):</p> <ul style="list-style-type: none"> - po vieną persirengimo patalpą kiekvienai komandai (namuose žaidžiančiai ir svečiuose žaidžiančiai); - sėdimos vietos bent 25 asmenims; - kabyklos pasikabinti rūbams ar spintelės bent 25 asmenims; - 3 dušai; - tualetai su klozetais; - 1 taktikos demonstravimo lenta.
I.03	A	<p>PERSIRENGIMO PATALPOS TEISĖJAMS</p> <p>Stadione turi būti įrengta persirengimo patalpa teisėjams.</p> <p>Teisėjai turi turėti atskiras persirengimo patalpas, esančias netoliese komandų persirengimo patalpų, tenkinančias šiuos reikalavimus:</p> <ul style="list-style-type: none"> - sėdimos vietos 5 asmenims; - kabyklos pasikabinti rūbams ar spintelės 5 asmenims; - 1 dušas; - 1 tualetas (su klozetu); - stalas. <p>Komandoms bei teisėjams stadione turi būti užtikrinamas tiesioginis, privatus, saugomas patekimas iš persirengimo patalpų į žaidimo aikštę, taip pat saugus atvykimas ir išvykimas iš stadiono teritorijos.</p>
I.04	A	<p>ŽAIDIMO AIKŠTĖS DYDIS</p> <p>Žaidimo aikštės išmatavimai turi būti:</p> <p>Alternatyva 1: tiksliai 105 m x 68 m;</p> <p>Alternatyva 2: pripažįstama, kad kai kuriuose stadionuose dėl techninių priežasčių, susijusių su konstrukcinėmis stadiono ypatybėmis, neįmanoma padidinti stadiono žaidimo aikštės iki reikalaujamo standarto. Tokiu atveju Licencijos davėjas gali</p>

		suteikti išimtį tokiems išmatavimams šiose ribose: – ilgis: min. 100 m – maks. 105 m; – plotis: min. 64 m – maks. 68 m.
I.05	A	VARTAI Vartai turi būti pagaminti iš aliuminio ar panašios medžiagos, apvalūs ar eliptiniai ir turi nekelti pavojaus žaidėjams. Be to, jie turi atitikti reikalavimus, nurodytus <i>IFAB Žaidimo taisyklėse</i> , būtent: a) atstumas tarp vidinių vartų virpstų dalių turi būti 7,32 m; b) atstumas nuo apatinio skersinio krašto iki vejos turi būti 2,44 m; c) vartų virpstai ir skersiniai turi būti baltos spalvos ir to paties pločio ir gylio, neviršijančio 12 cm; d) vartai turi būti patikimai pritvirtinti ant žemės.
I.06	A	STADIONO TALPA Minimali stadiono talpa bent 100 individualių sėdimų vietų. Stadionui, dėl Lietuvos Respublikoje galiojančių įstatyminių aktų, neturint galimybės atitikti šio reikalavimo, LFF Licencijavimo vadovas ir/arba LFF Infrastruktūros kriterijų ekspertas turi teisę pritaikyti išimtį
I.07	B	ATSARGINIŲ ŽAIDĖJŲ SUOLAI Abiem komandoms stadione aikštės lygyje turi būti suteikti atsarginių žaidėjų suolai bent po 14 sėdimų vietų su uždanga nuo lietaus.
I.08	B	ŽAIDIMO AIKŠTĖS TECHNINĖS CHARAKTERISTIKOS Žaidimo aikštė turi būti padengta: <u>Alternatyva 1</u> : natūralia žole; <u>Alternatyva 2</u> : dirbtine danga, kuriai turi būti suteikta atitinkamo lygio kokybę patvirtinanti FIFA licencija. Aikštė privalo būti: – visiškai lygi ir plokščia; – geros būklės; – tinkama žaisti viso Federacijos organizuojamų futbolo klubų varžybų sezono bei UEFA organizuojamų futbolo klubų varžybų sezono metu; – žalios spalvos (jei padengta dirbtine danga). – atitinkanti šalyje galiojančius standartus (jei padengta dirbtine danga).
I.09	A	Komunikacija Stadione turi būti įrengta bent elementari elektroninė švieslentė arba rezultatų skelbimo skydas.

PERSONALO KRITERIJAI

P.01	A	VYRIAUSIASIS TRENERIS Licencijos pareiškėjas privalo paskirti vyriausiąjį trenerį, atsakingą už pirmosios komandos futbolo reikalus. Paskyrimas įforminamas sudarant sporto veiklos sutartį (kontraktą) ar darbo sutartį. Vyriausiasis treneris privalo: a) turėti galiojančią UEFA B lygio licenciją;
------	---	--

		<p>b) būti pradėjęs lankyti UEFA B licencijos mokymo kursą.</p> <p>Vyriausiojo trenerio atsakomybės privalomai apima (įskaitant, bet neapsiribojant):</p> <ul style="list-style-type: none"> - Pagrindinės komandos sudėties, taktikos ir treniruočių proceso parinkimą; - Nurodymų davimą žaidėjams ir kitam techniniam personalui persirengimo kambariuose ir techninėje zonoje prieš, per ir po rungtynių/treniruočių; - Dalyvavimą klubo ar žiniasklaidos priemonių organizuojamose veiklose, kuriose numatytas vyriausiojo trenerio dalyvavimas (interview, spaudos konferencijos ir kt.).
P.02	B	<p>JAUNIMO TRENERIAI</p> <p>Licencijos pareiškėjas kiekvienai privalomai jaunimo komandai (žr. S.02) turi paskirti bent vieną trenerį, atsakingą už visus su futbolu susijusius šios jaunimo komandos reikalus. Paskyrimas įforminamas sudarant sporto veiklos sutartį (kontraktą) ar darbo sutartį.</p> <p>Jaunimo trenerių kvalifikacija turi atitikti šias nuostatas:</p> <p>a) <U10-U21 m. amžiaus jaunimo komandos treneriai turi turėti galiojantį ne žemesnę nei UEFA B licenciją;</p> <p>b) jaunesnio nei 10 m. amžiaus jaunimo komandos treneriai turi turėti galiojantį ne žemesnę nei UEFA C diplomą arba LFF D diplomą (buv. LFF C) arba kūno kultūros specialisto aukštojo mokslo diplomą. Bent vienas šios amžiaus grupės treneris privalo turėti ne žemesnę nei UEFA C diplomą (tuo atveju, jei Licencijos pareiškėjas šioje amžiaus grupėje turi daugiau nei vieną komandą).</p>
P.03	B	<p>PAREIGA SKIRTI DARBUOTOJĄ LAISVAI PAREIGYBEI UŽIMTI LFF II LYGOS SEZONO METU</p> <p>Jei LFF II lygos licencijos galiojimo metu kuri nors iš P.01-P.02 p. Nurodytų pareigybių tampa laisva sezono metu, Licencijos pareiškėjas turi užtikrinti, kad per ne ilgesnį nei 60-ies dienų laikotarpį šiai pareigybei atlikti būtų paskirtas reikiamos kvalifikacijos asmuo, o iki to momento pakeistą darbuotoją gali pavaduoti asmuo su žemesne atitinkamos srities kvalifikacija.</p> <p>II lygos klubo pakeistą vyr. trenerį 60-ies dienų laikotarpiu gali pavaduoti asmuo su ne žemesne nei UEFA C/LFF D (buv. LFF C) lygio licencija.</p> <p>Jeigu pareigybė tampa laisva dėl ligos ar nelaimingo atsitikimo, Licencijos davėjas gali pratęsti 60-ies dienų laikotarpį, jeigu pagrindžiama, kad pareigas einantis asmuo nėra pasveikęs ir vis dar negali atlikti savo pareigų.</p> <p>Licencijos davėjas privalo informuoti Federaciją apie įvykusius tokio pobūdžio pasikeitimus ne vėliau kaip per 5 dienas.</p> <p>Licencijos pareiškėjas privalo užtikrinti, jog visi rungtynių metu stadiono techninėje zonoje esantys trenerių personalo nariai (kurių kvalifikacijos reikalavimai nėra apibrėžti šiose Taisyklėse) turi sportinį išsilavinimą, t.y. UEFA licenciją, UEFA suteiktą kvalifikacijos pripažinimą, LFF suteiktą kvalifikacijos pripažinimą arba kūno kultūros aukštojo mokslo diplomą.</p>

2 PRIEDAS – UEFA MOTERŲ KLUBŲ VARŽYBŲ IR LIETUVOS MOTERŲ FUTBOLO A LYGOS KLUBŲ LICENCIJAVIMO KRITERIJAI

Siekiant dalyvauti UEFA Moterų klubų varžybose bei Lietuvos moterų futbolo A lygos varžybose, licencijos pareiškėjai privalo įgyvendinti šiuos žemiau išvardintus kriterijus:

SPORTO KRITERIJAI

DOKUMENTACIJA

Nr.	U	A	Apibūdinimas
S.01	A	A	<p>PATVIRTINTA JAUNIMO UGDYMO PROGRAMA</p> <p>Licencijos pareiškėjas turi turėti parengęs raštišką jaunimo ugdymo programą, patvirtintą Federacijos. Licencijos davėjas turi reguliariai patikrinti patvirtintos jaunimo ugdymo programos įgyvendinimą bei įvertinti jos kokybę.</p> <p>Jaunimo ugdymo programos turinys turi apimti šiuos punktus:</p> <ul style="list-style-type: none"> • jaunimo ugdymo tikslai ir koncepcija; • jaunimo sektoriaus organizavimas (organizacinė struktūra; dalyvaujantys organai, sąsaja su Licencijos pareiškėju, jaunimo komandos ir kt.); • personalas (techninis, medicininis, administracinis ir kt.) ir minimali reikalaujama kvalifikacija; • jaunimo sektoriaus infrastruktūra (treniravimosi, rungtynių ir kita); • finansiniai ištekliai (turimas biudžetas, Licencijos pareiškėjo indėlis, žaidėjai, vietos bendruomenė ir kt.); • nuosekli ir kryptinga futbolo mokymo programa įvairioms amžiaus grupėms (žaidimo įgūdžiai, techniniai, taktiniai ir fiziniai); • švietimo programos (Žaidimo taisyklės ir etikos kodeksas, varžybų integralumas ir anti rasizmas) • medicininė pagalba jauniems žaidėjams (įskaitant medicininių įrašų tvarkymą); • peržiūra ir grįžtamojo ryšio procesas siekiant įvertinti rezultatus ir užduočių įvykdymą; • programos galiojimas (ne mažiau kaip 3 metams, ne daugiau nei 5 metams); • mokymas, nesusijęs su futbolu. <p>Licencijos pareiškėjo jaunimo ugdymo programos vadovas (Techninis direktorius) turi bendradarbiauti su Licencijos davėju informuojant apie jaunimo ugdymo programos įgyvendinimą ir teikiant reikalaujamos formos</p>

			<p>ataskaitas bei duomenis.</p> <p>Licencijos pareiškėjas taip pat privalo užtikrinti, jog:</p> <ul style="list-style-type: none"> - visos jaunimo žaidėjos dalyvaujančios klubo jaunimo programoje turi galimybę įgyti privalomą pagrindinį išsilavinimą pagal Lietuvos respublikos teisės aktus. - nei vienai žaidėjai dalyvaujančiai klubo jaunimo ugdymo programoje nėra užkertamas kelias tęsti ne su futbolo sportu susijusį mokymąsi.
S.02	A	A	<p>JAUNIMO KOMANDOS</p> <p>Licencijos pareiškėjui (1 alternatyva) arba jo bent 1/3 dalimi kontroliuojamai įstaigai (2 alternatyva) priklauso žemiau išvardintas skaičius merginų jaunimo komandų nurodytose amžiaus grupėse.</p> <p>UEFA licencija:</p> <ul style="list-style-type: none"> - bent 2 komandos, kurios yra nuo 12 iki 21 metų amžiaus. <hr/> <p>A lygos licencija:</p> <ul style="list-style-type: none"> • bent 1 komanda, kuri yra <U10-U21 amžiaus tarpsnyje. <hr/> <p>Licencijos pareiškėjai privalo tenkinti ir šias sąlygas:</p> <ul style="list-style-type: none"> • Kiekvienoje jaunimo komandoje turi būti ugdoma bent 16 auklėtinių. • Jaunimo komandos privalo dalyvauti Federacijos pripažįstamose varžybose, programose ar turnyruose; • Priklausomybė klubo struktūrai patvirtinama kai jaunimo komandos priklauso Licencijos pareiškėjui kaip juridiniam asmeniui arba Licencijos pareiškėjo bent 1/3 dalimi kontroliuojamam juridiniam asmeniui.
S.03	A	A	<p>ŽAIDĖJŲ MEDICININĖ PRIEŽIŪRA</p> <p>Licencijos pareiškėjas turi užtikrinti, kad visiems pagrindinės, dublerių ir jaunimo komandų, kurių paraiškos teikiamos pagal S.02 kriterijų, žaidėjoms kasmet būtų atliekamas medicininis patikrinimas, įskaitant širdies-kraujagyslių tyrimus (kardiovaskuliariniai tyrimai). Medicininio patikrinimo turinys ir prievolės Licencijos pareiškėjams turi atitikti reikalavimus, nustatytus UEFA Medicinos taisyklėse (žaidėjoms, galinčioms atstovauti</p>

			pagrindinei komandai] ir nacionalinėje teisėje (jaunimo komandų žaidėjoms). Žaidėjų medicininiai patikrinimai turi būti atliekami sporto medicinos centruose, pagrindinėse miestų klinikose ar privačiuose medicinos įstaigose, turinčiose galiojančią licenciją ir reikalingą medicininę įrangą. Jei žaidėja įtraukiama į komandą sezono metu, prieš dalyvaujant oficialiose rungtynėse jam turi būti atliktas pirmiau aprašytas medicininis patikrinimas.
S.04	A	A	ŽAIDĖJŲ REGISTRACIJA Visos Licencijos pareiškėjui priklausančios ar susietos žaidėjos, įskaitant visas jaunas žaidėjas nuo 7 m. amžiaus, turi būti registruotos Federacijoje Comet sistemoje pagal FIFA žaidėjų statuso ir transferų taisykles ir kitus Licencijos davėjo nurodymus.
S.05	A	A	RAŠTIŠKI PROFESIONALIŲ ŽAIDĖJŲ KONTRAKTAI Visos Licencijos pareiškėjo profesionalios žaidėjos turi sudaryti raštišką kontraktą su Licencijos pareiškėju pagal FIFA žaidėjų statuso ir transferų taisykles. Profesionalių žaidėjų kontraktai turi būti registruoti Federacijoje.
S.06	A	A	PROFESIONALIŲ ŽAIDĖJŲ NUOMA Licencijos pareiškėjas, sudarymas profesionalių žaidėjų nuomos sutartis, privalo laikytis <i>FIFA žaidėjų statuso ir transferų taisyklių</i> .
S.07	A	A	TEISĖJAVIMO KLAUSIMAI IR ŽAIDIMO TAISYKLĖS Licencijos pareiškėjas turi įrodyti, kad visi pagrindinės komandos nariai (žaidėjos, treneriai ir kitas techninis personalas) dalyvavo teisėjavimo klausimams skirtame renginyje, Federacijos ar jai bendradarbiaujant organizuotame metais, einančiais prieš UEFA (UEFA licencijai) ar LFF (A lygos licencijai) sezoną. Kriterijus laikomas įvykdytu, jei minėti asmenys dalyvavo tokiame renginyje. Vykdant šį reikalavimą Federacija teikia Licencijų pareiškėjams reikiamą paramą.

INFRASTRUKTŪROS KRITERIJAI

Lietuvos moterų futbolo A lygos čempionato klubai, norėdami įgyti Licenciją dalyvauti A lygos varžybose, pasirinktame stadione privalo įgyvendinti visus žemiau nurodytus minimalius privalomus kriterijus.

UEFA varžybose siekiantys dalyvauti klubai, norėdami įgyti Licenciją dalyvauti UEFA varžybose, pasirinktame stadione privalo įgyvendinti visus žemiau nurodytus minimalius privalomus kriterijus, taip pat ir „UEFA stadionų infrastruktūros taisyklėmis“ I-ai stadionų kategorijai taikomus reikalavimus.

DOKUMENTACIJA

Nr.	U	A	Apibūdinimas
-----	---	---	--------------

I.01	A	A	<p>STADIONAS – GALIMYBĖ RENGTI RUNGTYNES</p> <p>Licencijos pareiškėjas Lietuvos teritorijoje privalo turėti Federacijos patvirtintą stadioną, kuriame galėtų būti rengiamos Federacijos organizuojamų futbolo klubų varžybos ir UEFA organizuojamų futbolo klubų varžybų namų rungtynės.</p> <p><u>Alternatyva 1:</u> Licencijos pareiškėjas yra stadiono savininkas.</p> <p><u>Alternatyva 2:</u> Licencijos pareiškėjas gali būti sudaręs rašytinę sutartį (sutartis) su stadiono ar kelių stadionų savininkais. Ši sutartis (sutartys) garantuotų stadiono naudojimą tiek Federacijos, tiek UEFA organizuojamoms futbolo klubų varžyboms kitam sezonui.</p> <p>A lygos licencija:</p> <p><u>Alternatyva 3:</u> Licencijos pareiškėjas yra gavęs stadiono savininko (valdytojo) raštišką garantinį raštą, kuriuo Licencijos pareiškėjui garantuojama teisė naudoti stadioną viso Lietuvos moterų futbolo A lygos čempionato metu.</p>
I.02	B	B	<p>TRENIRUOČIŲ BAZĖ – MINIMALI INFRASTRUKTŪRA IR GALIMYBĖ NAUDOTIS KLUBUI</p> <p>Licencijos pareiškėjas turi turėti tinkamą Licencijos davėjo patvirtintą treniruočių infrastruktūrą (lauko ir vidaus aikštės, persirengimo patalpos, medicinos patalpa, treniruoklių salė), kuri užtikrintų tinkamą treniruočių proceso vykdymą ištikus metus įskaitant jaunimo ugdymo programos poreikius.</p> <p><u>1 alternatyva:</u> Licencijos pareiškėjas yra treniruočių objektų savininkas.</p> <p><u>2 alternatyva:</u> Licencijos pareiškėjas gali pateikti rašytinę sutartį su treniruočių objekto savininku. Ši sutartis turi garantuoti, kad visos Licencijos pareiškėjo komandos galės treniruotis šiuose treniruočių objektuose visą LFF ir UEFA einamųjų metų sezoną.</p> <p>A lygos licencija:</p> <p><u>Alternatyva 3:</u> Licencijos pareiškėjas yra gavęs treniruočių objektų savininko (valdytojo) raštišką garantinį raštą, kuriuo Licencijos pareiškėjui garantuojama teisė naudoti treniruočių objektu viso LFF sezono metu.</p>

ŽAIDĖJŲ IR OFICIALIŲ ASMENŲ ERDVĖS STADIONE

Nr.	U	A	Apibūdinimas
I.03	A	A	<p>ŽAIDIMO AIKŠTĖS DYDIS</p> <p>Žaidimo aikštės išmatavimai turi būti:</p> <ul style="list-style-type: none"> - ilgis: min. 100 m – maks. 105 m; - plotis: min. 64 m – maks. 68 m. <p>Rekomenduojamas standartas: tiksliai 105 m x 68 m.</p>
I.04	A	A	<p>ŽAIDIMO AIKŠTĖS TECHNINĖS CHARAKTERISTIKOS</p> <p>Žaidimo aikštės turi atitikti šias charakteristikas:</p> <ul style="list-style-type: none"> - Žaidimo aikštė turi būti lygi ir plokščia bei atitikti IFAB Žaidimo taisykles.

			<p>-Aikštės paviršius turi būti žalios spalvos ir sužymėtas baltomis linijomis.</p> <p>-Žaidimo aikštėje negali būti matomos jokios kitos linijos, išskyrus futbolo, kurios yra apibrėžtos IFAB Žaidimo taisyklėse.</p> <p>-Žaidimo aikštė turi būti visiškai padengta natūralia danga (100 proc. natūrali žolė), sustiprinta natūralia žole (hibridas) arba dirbtine danga (100 proc. dirbtinis pluoštas).</p> <p>-tinkama žaisti viso LFF ir UEFA sezono metu;</p> <p>-Erdvė, esanti šalia žaidimo aikštės, turi būti saugi žaidėjams ir teisėjams. Visa šonuose esanti įranga ir su susiję struktūriniai elementai negali kelti pavojaus žaidėjams, treneriams ir oficialiems rungtynių asmenims.</p> <p>UEFA licencija: UEFA varžyboms naudojamos dirbtinės dangos turi būti sertifikuotos ir atitikti FIFA Quality Pro standartus.</p> <p>A lygos licencija: Lietuvos moterų A lygos futbolo čempionate varžyboms naudojamos dirbtinės dangos gali atitikti žemesnius standartus nei FIFA Quality Pro, tačiau jos turi būti saugios naudojimui ir nuolat prižiūrimos.</p>
I.05	A	A	<p>VARTAI</p> <p>Vartai turi būti pagaminti iš aliuminio ar panašios medžiagos, apvalūs ar eliptiniai ir turi nekelti pavojaus žaidėjams. Be to, jie turi atitikti reikalavimus, nurodytus <i>IFAB Žaidimo taisyklėse</i>, būtent:</p> <p>-atstumas tarp vidinių vartų virpstų turi būti 7,32 m;</p> <p>-atstumas nuo apatinio skersinio krašto iki vejos turi būti 2,44 m;</p> <p>-vartų virpstai ir skersiniai turi būti baltos spalvos ir to paties pločio ir gylio, neviršijančio 12 cm;</p> <p>-vartai turi būti patikimai pritvirtinti ant žemės.</p>
I.06	A	A	<p>PERSIRENGIMO PATALPOS ŽAIDĖJAMS</p> <p>UEFA licencija: Abiem komandoms stadione turi būti suteiktos vienodos šios patalpos ir įranga (minimalūs reikalavimai):</p> <p>-po vieną persirengimo patalpą kiekvienai komandai (namuose žaidžiančiai ir svečiuose žaidžiančiai);</p> <p>-sėdimos vietos bent 25 asmenims;</p> <p>-kabyklos pasikabinti rūbams ar spintelės bent 25 asmenims;</p>

			<p>-5 dušai;</p> <p>-2 tualetai su klozetais;</p> <p>-1 taktikos demonstravimo lenta;</p> <p>-1 masažo stalas;</p> <p>A lygos licencija: Abiem komandoms stadione turi būti suteiktos vienodos šios patalpos ir įranga (minimalūs reikalavimai): -po vieną persirengimo patalpą kiekvienai komandai (namuose žaidžiančiai ir svečiuose žaidžiančiai);</p> <p>-sėdimos vietos bent 25 asmenims;</p> <p>-kabyklos pasikabinti rūbams ar spintelės bent 25 asmenims;</p> <p>-3 dušai;</p> <p>-tualetas su klozetu;</p> <p>-1 taktikos demonstravimo lenta.</p>
I.07.	A	A	<p>PERSIRENGIMO PATALPOS IR DARBO ĮRANGA TEISĖJAMS Stadione turi būti įrengta persirengimo patalpa teisėjams.</p> <p>Teisėjai turi turėti atskiras persirengimo patalpas, esančias netoliese komandų persirengimo patalpų, tenkinančias šiuos reikalavimus:</p> <p>-sėdimos vietos 5 asmenims;</p> <p>-kabyklos pasikabinti rūbams ar spintelės 5 asmenims;</p> <p>-1 dušas;</p> <p>-1 tualetas su klozetu;</p> <p>-stalas.</p>

ŽIŪROVŲ IR ŽINIASKLAIDOS REIKMĖS

Nr.	U	A	Apibūdinimas
I.08	A	A	<p>STADIONO TALPA Minimali stadiono talpa:</p> <p>UEFA varžyboms – 350 individualių sėdimų vietų.</p> <p>A lygos varžyboms – 100 individualių sėdimų vietų.</p>

I.09	A	A	SANITARINĖS PATALPOS Stadione turi būti įrengtos stacionarios sanitarinės patalpos arba biotualetai.
I.10	A	A	INDIVIDUALIOS SĖDIMOS VIETOS Visi žiūrovai turi turėti individualias sėdimas vietas su 30 cm atlošu.
I.11	A	A	REZULTATŲ SKELBIMO SKYDAS Stadione turi būti įrengtas rezultatų skelbimo skydas (tablo) („šeimininkai“ – „svečiai“). Rekomenduojama įrengti bent elementarią elektroninę švieslentę.
I.13	A	A	ATSARGINIŲ ŽAIDĖJŲ SUOLAI Abiem komandoms stadione aikštės lygyje turi būti suteikti atsarginių žaidėjų suolai bent po 14 sėdimų vietų su uždanga nuo lietaus.

PERSONALO KRITERIJAI

DOKUMENTACIJA

Nr.	U	A	Apibūdinimas
P.01	A	-	KLUBO SEKRETORIATAS Licencijos pareiškėjas privalo turėti reikalingą skaičių kvalifikuotų darbuotojų, kurie rūpintųsi einamaisiais klubo administraciniais reikalais. Darbuotojai privalo turėti pakankamai didelę sekretoriato erdvę, kad galėtų atlikti savo pareigas. Klubo sekretoriatas turi būti aprūpintas reikiama technine infrastruktūra: kompiuterine technika, telefono ryšiu, faksu, internetu, elektroniniu paštu ir kita. Licencijos pareiškėjas nustato klubo sekretoriato darbo valandas ir privalo užtikrinti, kad biuras būtų atviras bendrauti su Licencijos davėju ir visuomene. Licencijos pareiškėjas turi turėti savo oficialų nuolat atnaujinamą interneto tinklalapį.
P.02	A	A	ADMINISTRATORIUS Licencijos pareiškėjas privalo paskirti administratorių, kuris rūpintųsi einamaisiais moterų futbolo komandų reikalais. Galimas administratoriaus darbas savanoriškais pagrindais.
P.03	A	A	GYDYTOJAS UEFA licencija: Licencijos pareiškėjas turi paskirti bent vieną gydytoją, atsakingą už pagrindinės moterų komandos medicininę priežiūrą ir konsultavimą bei dopingo prevencijos veiklą. Gydytojo kvalifikacija turi būti pripažinta pagal galiojančius Lietuvos Respublikos teisės aktus. Gydytojas turi būti tinkamai registruotas Federacijoje (<i>Comet</i> sistemoje). A lygos licencija: Visų A lygos rungtynių metu būtinas budintis medicinos darbuotojas, kurio buvimą garantuoja Komanda „šeimininkė“.
P.04	A	B	KINEZITERAPEUTAS Licencijos pareiškėjas turi paskirti bent vieną kineziterapeutą, atsakingą už pirmosios moterų komandos gydymą ir masažus treniruočių ir rungtynių metu. Licencijos pareiškėjas kineziterapeuto įdarbinimo klube atveju, turi pateikti įrodymus dėl leidimo klube teikti kineziterapijos paslaugas.

			Kineziterapeuto kvalifikacija turi būti pripažinta pagal galiojančius Lietuvos Respublikos teisės aktus. Kineziterapeutas turi būti tinkamai registruotas Federacijoje (<i>Comet</i> sistemoje).
P.05	A	A	<p>VYRIAUSIASIS TRENERIS UEFA licencija: Licencijos pareiškėjas privalo paskirti vyriausiąjį trenerį, atsakingą už pirmosios komandos futbolo reikalus. Vyriausiasis treneris privalo turėti galiojantį UEFA A diplomą, arba bet kurį galiojantį užsienyje išduotą trenerio diplomą, tolygų minėtam diplomui ir pripažintą UEFA. Paskyrimas įforminamas sporto veiklos sutartimi (kontraktu).</p> <hr/> <p>A lygos licencija – Licencijos pareiškėjas privalo paskirti vyriausiąjį trenerį, atsakingą už pirmosios komandos futbolo reikalus. Paskyrimas įforminamas sporto veiklos sutartimi (kontraktu). Vyriausiasis treneris privalo:</p> <p>a) turėti galiojantį UEFA B lygio diplomą; b) būti pradėjęs lankyti UEFA B diplomui gauti mokymo kursą.</p> <p>Vyriausiojo trenerio atsakomybės privalomai apima (įskaitant, bet neapsiribojant):</p> <ul style="list-style-type: none"> -Pagrindinės komandos sudėties, taktikos ir treniruočių proceso parinkimą; -Nurodymų davimą žaidėjams ir kitam techniniam personalui persirengimo kambariuose ir techninėje zonoje prieš, per ir po rungtynių/treniruočių; -Dalyvavimą klubo ar žiniasklaidos priemonių organizuojamose veiklose, kuriose numatytas vyriausiojo trenerio dalyvavimas (interviu, spaudos konferencijos ir kt.).
P.06	A	-	<p>PIRMOSIOS KOMANDOS TRENERIO ASISTENTAS Licencijos pareiškėjas privalo paskirti trenerio padėjėją, padedantį vyriausiajam treneriui visais klausimais, susijusiais su pirmąja komanda. Paskyrimas įforminamas sporto veiklos sutartimi (kontraktu). Treneris asistentas privalo turėti galiojantį UEFA B diplomą arba bet kurį galiojantį užsienyje išduotą trenerio diplomą, tolygų minėtam diplomui ir pripažintą UEFA.</p>
P.07	B	-	<p>PAGRINDINĖS KOMANDOS VARTININKIŲ TRENERIS UEFA licencijai. Licencijos pareiškėjas privalo paskirti pagrindinės komandos vartininkų trenerį. Paskyrimas įforminamas sporto veiklos sutartimi (kontraktu).</p> <p>Pagrindinės komandos vartininkų treneris privalo:</p> <p>a) turėti ne žemesnį nei UEFA Goalkeeper B diplomą; b) turėti LFF arba jos įgalios organizacijos išduotą vartininkų trenerių</p>

			<p>mokymų sertifikatą;</p> <p>c) turėti UEFA suteiktą kompetencijos pripažinimą, atitiktą a) punkte nustatytą kvalifikacijos reikalavimą.</p>
P.08	A	B	<p>JAUNIMO TRENERIAI</p> <p>Licencijos pareiškėjas paskiria bent vieną trenerį, atsakingą už visus su futbolu susijusius jaunimo komandų (žr. S.02) reikalus.</p> <p>Jaunimo trenerių kvalifikacija turi atitikti šias nuostatas:</p> <p>-U11-U21 amžiaus jaunimo komandos treneriai turi turėti galiojantį ne žemesnį nei UEFA B diplomą arba tolygų galiojantį užsienio valstybėje išduotą trenerio diplomą;</p> <p>-Jaunesnio nei 10 m. amžiaus jaunimo komandos treneriai turi turėti galiojantį ne žemesnį UEFA C diplomą arba LFF D diplomą (buv. LFF C) arba kūno kultūros specialisto aukštojo mokslo diplomą. Nuo 2022 m. sezono bent vienas šios amžiaus grupės treneris privalo turėti ne žemesnį nei UEFA C diplomą (tuo atveju, jei Licencijos pareiškėjas šioje amžiaus grupėje turi daugiau nei vieną komandą).</p> <p>UEFA licencijai.</p> <p>Licencijos pareiškėjas paskiria bent du trenerius, atsakingus už visus su futbolu susijusius jaunimo komandų (žr. S.02) reikalus.</p>
P.09	B	B	<p>ATSTOVAS ŽINIASKLAIDAI IR BENDRUOMENEI</p> <p>Licencijos pareiškėjas turi paskirti darbuotoją, atsakingą už žiniasklaidos ir ryšių su bendruomene reikalus. Galimas atstovo žiniasklaidai ir bendruomenei darbas savanoriškais pagrindais.</p> <p>Minimali reikalaujama kvalifikacija:</p> <p>a) žurnalisto diplomas;</p> <p>b) baigti Federacijos ar jos pripažintos organizacijos žiniasklaidos darbuotojų mokymo kursai;</p> <p>c) Federacijos išduotas „kompetencijos pripažinimas“, pagrįstas bent vienrių metų patirtimi šioje srityje.</p>
P.10	B	-	<p>SOCIALINIO IR APLINKOSAUGINIO TVARUMO PAREIGŪNAS</p> <p>Licencijos pareiškėjas privalo paskirti socialinio ir aplinkosauginio tvarumo pareigūną, atsakingą už socialinių ir aplinkosauginių reglamentų ir priemonių įgyvendinimą vadovaujantis UEFA Futbolo Tvarumo Strategija 2030 (angl. k. – UEFA Football Sustainability Strategy 2030) ir aktualiomis UEFA gairėmis.</p>
P.11	A	A	<p>TEISĖS IR PAREIGOS</p> <p>Licencijos pareiškėjo darbuotojų, nurodytų P.01 – P.10 punktuose, teisės ir pareigos turi būti nustatytos jų pareiginėse instrukcijose, jeigu jie yra Licencijos pareiškėjo samdomi darbuotojai arba išsamiai numatytos sutartyje, jeigu funkcijas atlieka išorės partneris. Rašytinėje sutartyje su išorės partneriu turi būti nurodyta, kokie konkretūs darbuotojai atliks numatytas funkcijas.</p> <p>Visi P.01–P.10 punktuose nurodyti asmenys privalo turėti rašytines sutartis</p>

			<p>arba su Licencijos pareiškėju, arba su kita įstaiga, nurodyta Licencijos pareiškėjo teisinėje grupės struktūroje.</p> <p>Licencijos pareiškėjas privalo užtikrinti, jog visų trenerių sutartys (kontraktai) atitiktų FIFA žaidėjų statuso ir transferų taisyklėse keliamus reikalavimus.</p>
P.12	B	B	<p>PAREIGA SKIRTI DARBUOTOJĄ LAISVAI PAREIGYBEI UŽIMTI LFF/UEFA SEZONO METU</p> <p>Jei LFF (A licencijai) arba UEFA (UEFA licencijai) licencijos galiojimo metu metu kuri nors iš P.01 – P.10 p. nurodytų pareigybių tampa laisva sezono metu, Licencijos pareiškėjas turi užtikrinti, kad per ne ilgesnį nei 60 – ies dienų laikotarpį šiai pareigybei atlikti būtų paskirtas reikiamos kvalifikacijos asmuo, o iki to momento pakeistą darbuotoją gali pavaduoti asmuo su žemesne atitinkamos srities kvalifikacija.</p> <p>Jeigu pareigybė tampa laisva dėl ligos ar nelaimingo atsitikimo Licencijos davėjas gali pratęsti 60 – ies dienų laikotarpį, jeigu pagrįdžiama, kad pareigas einantis asmuo nėra pasveikęs ir vis dar negali atlikti savo pareigų.</p> <p>Licencijos gavėjas privalo informuoti Federaciją apie įvykusius tokio pobūdžio pasikeitimus ne vėliau kaip per 5 darbo dienas.</p>
P.13	B	B	<p>DAUGIAU NEI VIENOS PAREIGYBĖS UŽĖMIMAS</p> <p>P.01–P.09 nurodytos pareigybės atitinka minimalią reikalaujamą Licencijos pareiškėjo organizacinę struktūrą.</p> <p>Vienas asmuo gali atlikti daugiau nei vieną funkciją tik tuo atveju, jei šių funkcijų atlikimui turi pakankamai laiko, kompetenciją bei įgūdžius ir nėra fiksuojamas interesų konfliktas.</p>
P.14	B	-	<p>ORGANIZACINĖ STRUKTŪRA</p> <p>Licencijos pareiškėjas privalo pateikti klubo organizacinę struktūrą, kurioje būtų galima aiškiai identifikuoti personalo narius, jų hierarchinę priklausomybę bei atliekamas funkcijas.</p>

TEISINIAI KRITERIJAI

DOKUMENTACIJA

Nr.	U	A	Apibūdinimas
L.01	A	A	<p>LICENCIJOS PAREIŠKĖJO PATVIRTINIMAS DĖL PRISIIMAMŲ ĮSIPAREIGOJIMŲ</p> <p>Licencijos pareiškėjas privalo pateikti teisiškai galiojančią raštišką LFF nustatytos formos patvirtinimą, kuriuo Licencijos pareiškėjas, be kita ko, patvirtina, kad jis:</p> <p>a) pripažįsta ir įsipareigoja laikytis FIFA, UEFA, LFF įstatų, taisyklių, nurodymų ir sprendimų, įskaitant, bet neapsiribojant, UEFA klubų licencijavimo ir finansinio tvarumo taisyklių, LFF futbolo klubų licencijavimo taisyklių, taip pat pripažįsta Sporto Arbitražo Teismo (Lozana)</p>

		<p>jurisdikciją kaip numatyta FIFA, UEFA ir LFF įstatuose;</p> <p>b) nacionaliniu lygmeniu dalyvaus Federacijos pripažintose ir patvirtintose varžybose;</p> <p>c) tarptautiniu lygmeniu dalyvaus UEFA ar FIFA pripažintose varžybose (ši nuostata netaikoma draugiškoms rungtynėms);</p> <p>d) nedelsiant informuos Licencijos davėją apie visus pasikeitimus, įvykius ar sąlygas, turinčius didelę ekonominę reikšmę, ir visus vėlesnius įvykius, įvykusius po dokumentų pateikimo Licencijai gauti;</p> <p>e) visi pateikti dokumentai yra išsamūs ir teisingi;</p> <p>f) jo finansinių ataskaitų ribos (perimetras) apimtis yra apibrėžtos pagal UEFA Moterų klubų varžybų licencijavimo taisyklių 55 straipsnį;</p> <p>g) visos pajamos ir išlaidos, susijusios su visomis futbolo veiklomis, išvardintomis UEFA Moterų klubų varžybų licencijavimo taisyklių 55.03 straipsnyje yra įtrauktos į finansinių ataskaitų ribas (perimterą);</p> <p>h) jis bus atsakingas dėl bet kokių į finansinių ataskaitų ribas (perimetrą) įtrauktų subjektų sukeltų pasekmių dėl anksčiau nurodyto a) punkto reikalavimų nesilaikymo;</p> <p>i) suteikia teisę LFF Licencijavimo skyriui ir Klubų licencijavimo organams, UEFA administracijai, UEFA teisingumo administravimo organams (<i>angl.</i> UEFA Organs for the Administration of Justice) patikrinti bet kokius reikšmingus dokumentus ir gauti informaciją iš bet kokių valdžios institucijų ar privačių asmenų sutinkamai su nacionaliniais įstatymais;</p> <p>k) pripažįsta, kad UEFA turi teisę bet kuriuo metu atlikti atitikties patikrinimą nacionaliniame lygyje pagal UEFA Moterų klubų varžybų licencijavimo taisyklių 63 straipsnį.</p> <p>Šis patvirtinimas turi būti Licencijos pareiškėjo įformintas ir pasirašytas įgalioto asmens likus ne daugiau nei trims mėnesiams iki nustatyto šio patvirtinimo pateikimo Licencijos davėjui termino pabaigos.</p>
L.02	A	<p>A</p> <p>KITI DOKUMENTAI – MINIMALI TEISINĖ INFORMACIJA</p> <p>Licencijos pareiškėjas privalo pateikti galiojančių jo įstatų kopiją.</p> <p>Licencijos pareiškėjas privalo pateikti Licencijos davėjui aktualią pažymą, išduotą valstybės įstaigos – įmonių registro tvarkytojos – Duomenų apie juridinio asmens dalyvius išrašą.</p> <p>Licencijos pareiškėjas taip pat turi pateikti Licencijos davėjui aktualią pažymą, išduotą valstybės įstaigos – įmonių registro tvarkytojos (išplėstinį išrašą iš Juridinių asmenų registro), kurioje turi būti ši informacija apie Licencijos pareiškėją:</p> <ul style="list-style-type: none"> - pilnas pavadinimas; - teisinė forma; - buveinės adresas; - kontaktinė informacija (telefono nr., el.pašto adresas) - oficialaus internetinio puslapio adresas; - asmens, atsakingo už klubų licencijavimo klausimus, vardas ir pavardė;

			<ul style="list-style-type: none"> - teisinė forma; - asmenys, turintys teisę pasirašyti Licencijos pareiškėjo vardu; - šių asmenų parašo tipas (pvz., individualus ar kolektyvinis). <p>Dokumentų išdavimo data negali būti senesnė nei 3 mėnesiai, skaičiuojant nuo dokumentų pateikimo Licencijos davėjui datos.</p>
L.03	A	A	<p>DEKLARACIJA DĖL LICENCIJOS PAREIŠKĖJO VALDYMO</p> <p>Licencijos pareiškėjas turi pateikti Licencijos davėjui Licencijos pareiškėjo vadovybės patvirtintą teisiškai galiojančią deklaraciją, nusakančią Licencijos pareiškėjo valdymo mechanizmą ir teisinę valdymo struktūrą. Ji vertinama siekiant užtikrinti varžybų integralumą.</p> <p>Deklaracija Licencijos pareiškėjas turi patvirtinti, kad joks fizinis ar juridinis asmuo, dalyvaujantis Licencijos pareiškėjo valdyme, Licencijos pareiškėjo administracinėje ar su sportine veikla susijusia veikloje tiesiogiai ar netiesiogiai:</p> <ul style="list-style-type: none"> - neturi, jokiais pagrindais nevaldo ir neužsiima prekyba ar nedalyvauja jokiaje kitoje veikloje, susijusiose su kito klubo, dalyvaujančio ir/ar siekiančio licencijos tose pačiose varžybose kaip ir Licencijos pareiškėjas, akcijomis ir/ar kitais vertybiniais popieriais; - neturi balsavimo teisių kito klubo, dalyvaujančio ir/ar siekiančio licencijos tose pačiose varžybose kaip ir Licencijos pareiškėjas, dalyvių susirinkime ir/ar jokiame valdymo organe; - nėra jokio kito klubo, dalyvaujančio ir/ar siekiančio licencijos tose pačiose varžybose kaip ir Licencijos pareiškėjas, dalyvis; - neturi teisės paskirti ir/ar pašalinti kito klubo, dalyvaujančio ir/ar siekiančio licencijos tose pačiose varžybose kaip ir Licencijos pareiškėjas, administracijos darbuotojų, valdymo ir/ar priežiūros organų narių; - nedalyvauja jokio kito klubo, dalyvaujančio ir/ar siekiančio licencijos tose pačiose varžybose kaip ir Licencijos pareiškėjas, valdyme, administracinėje ir/ar sportinėje veikloje; - neturi ir negali turėti jokios galios ir/ar įtakos kito klubo, dalyvaujančio ir/ar siekiančio licencijos tose pačiose varžybose kaip ir Licencijos pareiškėjas, valdymui, administracinei ir/ar sportinei veiklai. <p>Deklaracija dėl Licencijos pareiškėjo valdymo turi būti patvirtinta ir pasirašyta kompetentingo Licencijos pareiškėjo valdymo organo ne anksčiau nei prieš tris mėnesius iki jos pateikimo Licencijos davėjui datos.</p>
L.04	A	A	<p>TEISINĖ GRUPĖS STRUKTŪRA, GALUTINĖ KONTROLIUOJANTI ŠALIS IR GALUTINIS NAUDOS GAVĖJAS, TURINTIS REIKŠMINGĄ ARBA LEMIAMĄ ĮTAKĄ</p> <p>Licencijos pareiškėjas finansinio ataskaitinio laikotarpio pabaigos datai turi pateikti Licencijos davėjui jo kompetentingo valdymo organo pasirašytą ir</p>

		<p>patvirtintą teisinę grupės struktūrą – schemą pagal Licencijos davėjo patvirtintą formą.</p> <p>Licencijos pareiškėjas privalo informuoti Licencijos davėją apie bet kokius pokyčius, įvykusius Licencijos pareiškėjo teisinėje grupės struktūroje – schemoje tarp finansinio ataskaitinio laikotarpio pabaigos datos ir bendrosios teisinės grupės struktūros pateikimo dienos Licencijos davėjui.</p> <p>Schemoje turi būti aiškiai identifikuota ir nurodyta toliau nurodoma informacija:</p> <ul style="list-style-type: none"> o) Licencijos pareiškėjas ir, jei Licencijos pareiškėjas nėra Federacijos narys, Federacijos narys; p) visos Licencijos pareiškėjo ir, jei Licencijos pareiškėjas nėra Federacijos narys, Federacijos nario antrinės įmonės; q) visos su Licencijos pareiškėju ir, jei Licencijos pareiškėjas nėra Federacijos narys, Federacijos nariu asocijuotos įmonės; r) visos tiesiogiai ar netiesiogiai Licencijos pareiškėją kontroliuojančios įmonės iki galutinės kontroliuojančiosios šalies, įskaitant ir ją. s) visos šalys, kurios turi ne mažesnę nei 10 % tiesioginę ar netiesioginę nuosavybės dalį į Licencijos pareiškėją ar ne mažiau kaip 10 % balsavimo teisių; t) visos šalys, turinčios bet kokią kitą reikšmingą arba lemiamą įtaką Licencijos pareiškėjui; u) bet koks kitas futbolo klubas, kuriuo atžvilgiu bet kuri šalis, nurodyta a) – f) punktuose arba bet kuris iš pagrindinių vadovaujančio personalo narių turi bet kokius į su nuosavybe į tokį klubą, naryste tokiam klube susijusius interesus, balsavimo teises ir/ar dalyvauja ar turi bet kokią įtaką tokio klubo valdymui, administravimui ir sportinei veiklai; <p>Finansinių ataskaitų ribos (perimetras) pagal UEFA Moterų klubų varžybų licencijavimo taisyklių 55 straipsnį taip pat turi būti aiškiai identifikuota šiame dokumente.</p> <p>Schemoje turi būti pateikiama toliau nurodoma informacija apie visas įmones, nurodytas teisinėje grupės struktūroje:</p> <ul style="list-style-type: none"> – juridinio asmens pavadinimas; – juridinio asmens teisinė forma; – informacija apie pagrindinę veiklą;
--	--	--

			<ul style="list-style-type: none"> - dalyviai, jų nuosavybės struktūra procentais (ir, jei skiriasi, balsavimo teisių nuosavybės struktūra procentais), jei yra, asmenys, kuriems yra suteiktos balsavimo teisės dalyvių susirinkime; - dalyvių juridinių asmenų, turinčių ne mažesnę nei 1/5 balsavimo teisių dalį Licencijos pareiškėjo dalyvių susirinkime, vadovą, kitų valdymo organų narius bei visus juos kontroliuojančius asmenis; - valdymo organų nariai. <p>Schemoje taip pat turi būti pateikiama žemiau nurodyta informacija apie Licencijos pareiškėjo ir, jei Licencijos pareiškėjas nėra Federacijos narys, Federacijos nario antrines įmones:</p> <ul style="list-style-type: none"> - įstatinis kapitalas; - visas turtas; - visos pajamos; - visa nuosavybė. <p>Licencijos davėjas turi teisę reikalauti, o Licencijos pareiškėjas (Licencijos gavėjas) atitinkamai privalo pateikti bet kokią kitą nei anksčiau nurodytą Licencijos davėjo reikalaujamą informaciją per Licencijos davėjo nustatytą terminą.</p> <p>Licencijos pareiškėjas privalo užtikrinti, garantuoti ir raštu patvirtinti, kad teisinėje struktūroje – schemoje pateikta informacija yra pilna, teisinga ir atitinkanti Taisyklėse nustatytus reikalavimus.</p> <p>Grupės teisinė struktūra – schema turi būti patvirtinta ir pasirašyta kompetentingo Licencijos pareiškėjo valdymo organo ne anksčiau nei prieš tris mėnesius iki jos pateikimo Licencijos davėjui datos.</p>
L.05	A	A	<p>RAŠY TINĖ SUTARTIS SU FUTBOLO BENDROVE</p> <p>Jei Licencijos pareiškėjas yra futbolo bendrovė, ji turi pateikti rašytinę teisių perleidimo sutartį su registruotuoju nariu. Šioje sutartyje privalo būti šios nuostatos:</p> <ul style="list-style-type: none"> g) futbolo bendrovės įsipareigojimas laikytis visų FIFA, UEFA, Federacijos ir ir lygos statutų, taisyklių, nurodymų ir sprendimų; h) draudimas futbolo bendrovei toliau perleisti teisę dalyvauti nacionalinėse ar tarptautinėse varžybose; i) tai, kad futbolo bendrovės teisė dalyvauti tokiose varžybose baigiasi, jei baigiasi teisės suteikiančio klubo narystė Federacijoje ar Federacijos naryje; j) tai, kad jei pradedama futbolo bendrovės bankroto ar likvidavimo procedūra, tai laikoma narystės ar rašytinio susitarimo su registruotu nariu nutraukimu. Jei Licencija futbolo bendrovei jau buvo suteikta, tuomet ji negali būti perduota registruotajam nariui. k) tai, kad Federacija pasilieka teisę tvirtinti pavadinimą, kuriuo futbolo bendrovė dalyvaus nacionalinėse varžybose; l) futbolo bendrovė kompetentingam nacionaliniam arbitražui ar CAS reikalaujant, pateiks nuomonę, informaciją ir dokumentus apie

			<p>futbolo bendrovės dalyvavimą nacionalinėse ar tarptautinėse varžybose;</p> <p>Teisių perleidimo sutartis ir jos pakeitimai privalo būti patvirtinti Federacijos.</p>
L.06	A	A	<p>NARYSTĖ IR NARYSTĖS SĄLYGOS</p> <p>Licencijos pareiškėjas privalo būti pripažintas Federacijos narys ar Federacijos nario regioninės futbolo asociacijos narys ar bendrovė sutartiniuose santykiuose su regioninės futbolo asociacijos registruotuoju nariu. Jis privalo laikytis ir atitikti narystės sąlygas, nurodytas Federacijos ir/ar atitinkamo Federacijos nario regioninės futbolo asociacijos įstatuose, nuostatuose ir sprendimuose. Licencijos pareiškėjas tuo pačiu metu gali būti tik vieno Federacijos nario regioninės futbolo asociacijos narys.</p> <p>UEFA licencijai:</p> <p>Skačiuojant nuo licencijavimo sezono pradžios, narystė ir/ar sutartiniai santykiai (jei tokie egzistuoja), privalo tęstis ne trumpiau kaip 2 iš eilės einančius sezonus. Taip pat, Licencijos pareiškėjo pagrindinė komanda privalo būti dalyvavusi oficialiose nacionalinio lygmens varžybose, skirtose moterų pagrindinėms komandoms, ne trumpiau kaip 2 iš eilės einančius sezonus.</p> <p>Bet koks Licencijos pareiškėjo teisinės formos, teisinės grupės struktūros (įskaitant susijungimą su kita įmone ar futbolo veiklos perkėlimą į kitą įmonę) ar identiteto (įskaitant buveinės, pavadinimo, herbo ar spalvų pakeitimą) pakeitimas per šį narystės laikotarpį, darantis žalą varžybų integralumui ar padarytas siekiant palengvinti Licencijos gavimą ar Licencijos pareiškėjo patekimą į atitinkamas varžybas pagal sportinius laimėjimus, reiškia narystės tęstinumo pertraukimą reikalavimo dėl narystės prasme.</p>
L.07	A	-	<p>LICENCIJOS PAREIŠKĖJO IDENTITETAS, ISTORIJA IR PALIKIMAS</p> <p>Visi elementai, kurie sudaro vizualinį futbolo klubo identitetą, susiję su oficialiu pavadinimu ir/arba komandos pavadinimu varžybose, tokie kaip oficialus herbas, logotipai, kiti prekių ženklai ir oficialios klubo spalvos, turi priklausyti ir būti valdomi išskirtinai tik Licencijos pareiškėjo arba Registruotojo nario (jei jis skiriasi nuo Licencijos pareiškėjo).</p> <p>Licencijos pareiškėjo identitetą sudarantys elementai turi būti užregistruoti pas Licencijos davėją kartu su jo istorija ir palikimu, įskaitant sportinius pasiekimus.</p>
L.08	A	-	<p>RAŠYTINIAI PAREIŠKIMAI PRIEŠ PRIIMANT SPRENDIMĄ DĖL LICENCIJOS</p> <p>Likus ne daugiau nei septynioms dienoms iki laikotarpio, per kurį Licencijavimo komitetas turi priimti sprendimą dėl licencijos, pradžios, Licencijos pareiškėjas turi pateikti Licencijos davėjui rašytinius pareiškimus.</p> <p>Licencijos pareiškėjas turi patvirtinti ir pranešti ar:</p> <p>a) Visi Licencijos davėjui pateikti dokumentai yra išsamūs ir teisingi;</p> <p>b) Įvyko ar neįvyko kažkokių esminių pokyčių, susijusių su bet kuriais</p>

		<p>licencijavimo kriterijais;</p> <p>c) Nuo praėjusio laikotarpio finansinių ataskaitų sudarymo dienos neįvyko ar neatsirado didelės ekonominės reikšmės įvykių ar sąlygų, kurie galėtų turėti neigiamą įtaką Licencijos pareiškėjo finansinei būklei. Jei tokių įvykių ar aplinkybių atsirado, vadovybės pareiškime turi aprašytas jų pobūdį ir įvertintas finansinis poveikis, arba nurodyta, kad poveikio įvertinti neįmanoma, pateikiant tinkamus argumentus.</p> <p>d) Licencijos pareiškėjas (ar Federacijos registruotas narys, turintis rašytinį susitarimą su Licencijos pareiškėju) ar bet kuri Licencijos pareiškėją kontroliuojanti bendrovė, įtraukta į ataskaitas teikiančio subjekto atskaitomybės ribas (perimetra) per paskutinius 12 mėnesių nuo UEFA licencijos sezono pradžios siekė ar gavo apsaugą nuo kreditorių pagal įstatymų ar teisės aktų (įskaitant savanoriškas ar privalomas administravimo (bankroto) procedūras) reikalavimus.</p> <p>Vadovybės pareiškimas turi būti pasirašytas Licencijos pareiškėjo vadovo ar kito valdymo organo įgalioto asmens.</p>
--	--	---

FINANSINIAI KRITERIJAI

DOKUMENTACIJA

Nr.	U	A	Apibūdinimas
F.01	A	A	<p>METINĖS FINANSINĖS ATASKAITOS</p> <p>Licencijos pareiškėjas turi parengti ir pateikti gruodžio 31 dieną pasibaigusiu finansinių metų, prieš prasidedant licencijavimo sezonui, metines finansines ataskaitas (pilnas ataskaitų rinkinys) iki Taisyklėse nustatytų galutinių finansinės informacijos pateikimo terminų.</p> <p>Pradedant nuo 2023/24 Licencijavimo sezono (teikiant 2022 m. gruodžio 31 d. finansines ataskaitas), moterų futbolo komandos, siekiančios A lygos ir UEFA licencijos, siekdamos įgyvendinti F.01 kriterijų, turi pateikti:</p> <p>a) finansinės būklės ataskaitą (balansą);</p> <p>b) veiklos rezultatų ataskaitą;</p> <p>c) finansinių ataskaitų aiškinamąjį raštą (reikšminga informacija apie Licencijos pareiškėją bei jo veiklą, apskaitos politikos santrauka, aiškinamosios pastabos, atsižvelgiant į futbolo veiklą, ir kt.);</p> <p>d) vadovybės veiklos ataskaitą (metinį pranešimą), rengiamą pagal kartu su nuo 2023 m. pradžios galiojančia nauja PNAA Taisyklių redakcija patvirtintu Lietuvos Respublikos finansų ministro 2022 m. gruodžio 7 d. įsakymo Nr. 1K-404 redakcija) Pelno nesiekiančių juridinių asmenų veiklos ataskaitos arba metinio pranešimo rengimo tvarkos aprašu. Vadovybės veiklos ataskaita turi atitikti ir UEFA taisyklių reikalavimus).</p> <p>Atsižvelgiant į Licencijos pareiškėjo teisinę struktūrą metinės finansinės ataskaitos turi būti parengtos pagal Pelno nesiekiančių ribotos civilinės</p>

		<p>atsakomybės juridinių asmenų finansinių ataskaitų sudarymo principus ir taisykles, naudojant pelno nesiekiantiems asmenims taikomas finansinių ataskaitų formas, kurių formą ir turinį reglamentuoja Lietuvos Respublikos finansų ministro 2004 m. lapkričio 22 d. įsakymu Nr. 1K-372 patvirtintos Pelno nesiekiančių juridinių asmenų buhalterinės apskaitos ir finansinių ataskaitų sudarymo ir pateikimo ir taisyklės“ (Lietuvos Respublikos finansų ministro 2022 m. gruodžio 7 d. įsakymo Nr. 1K – 404 redakcija) [toliau – PNAА Taisyklės].</p> <p>Neatsižvelgiant į tai, visa šiose ataskaitose pateikiama informacija turi atitikti šiose Taisyklėse nurodytus UEFA reikalavimus t. y. turi būti aiškiai išskirta su futbolu susijusi veikla, bei visos finansinių ataskaitų sumos turi būti tinkamai klasifikuojamos ir atskleidžiamos aiškinamajame rašte. Tvarkant apskaitą, ir ypač rengiantį finansines ataskaitas, PNAА Taisyklėmis vadovaujamosi tiek, kiek jos neprieštarauja UEFA reikalavimams. Todėl tam tikri PNAА Taisyklėse nenumatyti, daugiausia su futbolu veikla susiję dalykai, finansinėse ataskaitose atskleidžiami laikantis Lietuvos finansinės atskaitomybės standartų (LFAS) (ar Tarptautinių finansinių ataskaitų standartų (TFAS, angl. – IFRS)) bei Lietuvos Respublikos teisės akty, reglamentuojančių buhalterinę apskaitą ir finansinių ataskaitų sudarymą (LR finansinės apskaitos įstatymas, galiojantis nuo 2022-05-01, LR įmonių atskaitomybės įstatymas, LR įmonių grupių konsoliduotosios atskaitomybės įstatymas ir kt.) reikalavimų.</p> <p>Nuo 2026/27 m. sezono UEFA licencijos siekiančių moterų futbolo klubų metinės finansinės ataskaitos turi būti patikrintos nepriklausomo auditoriaus, kaip numatyta licencijavimo taisyklių Priede Nr. 1. Klubams, dalyvaujantiems UEFA Moterų klubų varžybose 2024/25 m. sezono grupių etape, šis reikalavimas įsigalioja nuo 2025/26 m. sezono.</p> <p>Metinės finansinės ataskaitos turi tenkinti PNAА Taisyklėse bei šiose Taisyklėse nustatytus minimalius atskleidimo reikalavimus ir apskaitos principus. Turi būti pateikti gruodžio 31 dieną pasibaigusią (finansinių metų) bei praėjusių finansinių metų palyginamieji duomenys.</p> <p>Parengtos gruodžio 31 dieną pasibaigusią finansinių (ataskaitinių) metų, prieš prasidedant licencijavimo sezonui, finansinės ataskaitos turi būti pateiktos Licencijos davėjui iki licencijavimo dokumentų pateikimo termino, įrodant finansinių kriterijų įvykdymą.</p> <p>Jeigu metinės finansinės ataskaitos netenkina minimalių turinio ir apskaitos reikalavimų, kaip nustatyta šiose Taisyklėse, tuomet Licencijos pareiškėjas turi parengti papildomą informaciją, siekiant patenkinti minimalius informacijos pateikimo reikalavimus, ir šie papildomi duomenys bei patikslinta informacija turi būti įvertinti nepriklausomo</p>
--	--	---

			auditoriaus, kaip apibrėžta šių Taisyklių Priede Nr.3.
F.02	A	A	<p>NĖRA UŽDELSTŲ MOKĖJIMŲ UEFA, LIETUVOS FUTBOLO FEDERACIJAI, LIETUVOS FUTBOLO TEISĖJŲ ASOCIACIJAI, FUTBOLO TRENERIŲ RENGIMO ASOCIACIJAI, REGIONINĖMS FUTBOLO ASOCIACIJOMS, MOTERŲ FUTBOLO ASOCIACIJAI.</p> <p>Licencijos pareiškėjas turi įrodyti, kad ataskaitinio laikotarpio paskutinę dieną nėra uždelstų mokėjimų UEFA, Lietuvos futbolo federacijai, Lietuvos futbolo teisėjų asociacijai, Futbolo trenerių rengimo asociacijai, atitinkamai regioninei futbolo asociacijai, kurios nariu Licencijos pareiškėjas yra, atitinkamai regioninei futbolo asociacijai, kurios organizuojamose varžybose dalyvauja Licencijos pareiškėjo komandos, taip pat Moterų futbolo asociacijai.</p> <p>Visi F.02 kriterijų pagrindžiantys reikalavimai, įskaitant ir nuo 2023/2024 m. sezono atsiradusius naujus įsiskolinimų vertinimo reikalavimus, UEFA licencijos siekiantiems moterų futbolo klubams yra tokie patys, kaip ir kitiems UEFA licencijos siekiantiems klubams. Jie išsamiai aprašyti bendruosiuose F. 02 kriterijų pagrindžiančiuose reikalavimuose bei prieduose (išsamiau – žr. šių Taisyklių VI dalį „Finansiniai kriterijai“)..</p>
F.03	A	-	<p>NĖRA UŽDELSTŲ MOKĖJIMŲ FUTBOLO KLUBAMS, SUSIJUSIŲ SU TRANSFERAIS</p> <p>Licencijos pareiškėjas turi įrodyti, kad finansinės informacijos pateikimo termino dieną jis neturi uždelstų mokėjimų futbolo klubams, susijusių su moterų žaidėjų transferais, kurie susidarė iki gruodžio 31 dienos.</p> <p>Nuo 2023/2024 m. sezono UEFA licencijos siekiantiems klubams atsiranda naujas įsiskolinimų vertinimo reikalavimas – papildomai pateikti informaciją apie skolas, susijusias su transferais ne tik buvusias 2023 bei vėlesnių metų gruodžio 31 d., bet ir nuo kiekvienų kitų finansinių metų vasario 28 d. iki kovo 31 d.).</p>
F.04	A	A	<p>NĖRA UŽDELSTŲ MOKĖJIMŲ DARBUOTOJAMS IR SOCIALINIO DRAUDIMO BEI MOKESČIŲ ADMINISTRACIJOMS, KURIŲ MOKĖJIMAS NĖRA ATIDĖTAS</p> <p>Licencijos pareiškėjas turi įrodyti, kad finansinės informacijos pateikimo termino dieną nėra uždelstų mokėjimų darbuotojams ir socialinio draudimo bei mokesčių institucijoms], susijusių su sutartiniais bei teisiniais įsipareigojimais darbuotojams, kurie susidarė iki gruodžio 31 dienos.</p> <p>Nuo 2023/2024 m. sezono UEFA licencijos siekiantiems klubams atsiranda naujas įsiskolinimų vertinimo reikalavimas – papildomai pateikti informaciją apie skolas darbuotojams, socialinio draudimo bei mokesčių institucijoms ne tik buvusias 2023 bei vėlesnių metų gruodžio 31 d., bet ir nuo kiekvienų kitų finansinių metų vasario 28 d., t. y. įskaitant įsipareigojimus, kurie turi būti sumokėti sausio ir [arba] vasario mėn. prieš prasidedant sezonui. F.04 kriterijaus kontekste „darbuotojai“ reiškia šiuos asmenis:</p> <ul style="list-style-type: none"> • visos žaidėjos profesionalės pagal galiojančias „FIFA žaidėjų

			<p>statuso ir transferių taisyklės“ bei kitos žaidėjos; ir</p> <ul style="list-style-type: none"> • administraciniai, techniniai, medicinos ir apsaugos darbuotojai, šiose taisyklėse nurodyti P.01–P.09 (personalo) kriterijuose, t.y. ne tik pagal darbo ir/ar sporto veiklos sutartis dirbantys asmenys, bet ir visi paslaugų teikėjai ir visi asmenys, atliekantys darbuotojų bei susijusias funkcijas su vyresniųjų ir jaunimo komandomis. <p>Taip pat įvedama nauja socialinio draudimo ir (arba) mokesčių vertinimo galimybė tiems įsipareigojimams, kuriems taikomas mokėjimo terminų išdėstymas (atidėtas mokesčių mokėjimas).</p>
F.05	A	B	<p>PERSPEKTYVINĖ FINANSINĖ INFORMACIJA</p> <p>Licencijos pareiškėjas, siekdamas gauti licenciją iki Licencijos davėjo nustatyto termino, turi parengti ir pateikti planuojamo finansavimo ir pajamų lentelę, įrodančią, kad Licencijos pareiškėjo, siekiančio UEFA / Lietuvos moterų futbolo A lygos čempionato licencijos, perspektyviniu laikotarpiu nuo sausio 1 d. iki gruodžio 31 d. planuojamos pajamos, skirtos pagrindinės Licencijos pareiškėjo komandos dalyvavimo varžybose reikmėms, bus ne mažesnės nei 10 tūkst. Eur.</p> <p>Ši suma turi būti pagrįsta finansavimo (įskaitant paramą) sutartimis arba detaliai suplanuotomis/pagrįstomis pajamomis (pavyzdžiui, pajamomis už bilietus arba preliminarieji sutartimi dėl įvyksiančio bet kokios rūšies transferio[ų], taip pat sutartimis bei kitais dokumentais, pagrindžiančiais kitas planuojamas gauti pajamas).</p>
F.06	A	B	<p>ATASKAITAS TEIKIANTIS SUBJEKTAS IR ATSKAITOMYBĖS RIBOS (PERIMETRAS)</p> <p>Nuo 2024/2025 m. Licencijavimo sezono, siekiant dalyvauti UEFA Moterų klubų varžybose bei Lietuvos moterų futbolo A lygos varžybose, moterų futbolo komandoms galioja ir F.07 kriterijaus „Ataskaitas teikiantis subjektas ir atskaitomybės ribos (perimetras)“ reikalavimai, nurodyti toliau:</p> <p>1. Licencijos pareiškėjas nustato ir pateikia Licencijos davėjui finansinių ataskaitų ribas (perimetrą) t.y. juridinį asmenį ar juridinių asmenų grupę, kurių finansinė informacija pateikiama licencijavimo proceso metu (atskiros vieno juridinio vieneto ataskaitos, konsoliduotosios ataskaitos ar kombinuotos finansinės ataskaitos), tokia apimtimi ir tokiu būdu, kaip nurodyta toliau pateiktuose prieduose.</p> <p>2. Į finansinės atskaitomybės ribas (perimetrą) turi būti įtraukta:</p> <ol style="list-style-type: none"> a) Licencijos pareiškėjas, o taip pat registruotas asociacijos – UEFA narys, jei tai yra skirtingi asmenys; b) bet kuri Licencijos pareiškėjo dukterinė įmonė, o taip pat registruotas asociacijos – UEFA narys, jei tai yra skirtingi asmenys; c) bet kuris kitas juridinis asmuo, įtrauktas į teisinę grupės struktūrą, kai tas asmuo gauna pajamas ar (arba) teikia paslaugas bei patiria išlaidas, susijusias su futbolo veikla; d) bet kuris kitas juridinis asmuo, nepriklausomai nuo to, ar jis yra

		<p>įtrauktas į teisinę grupės struktūrą, kuris generuoja pajamas ir/ar teikia paslaugas ir/arba patiria sąnaudas, susijusias su futbolo veikla.</p> <p>Kas yra futbolo veikla, išsamiau žr. šių Taisyklių VI dalies „Finansiniai kriterijai“ prie F.07 kriterijaus pateiktą išsamų šios veiklos aprašymą.</p> <p>3. Įmonė gali būti eliminuota iš finansinės atskaitomybės ribų (perimetro) tik tokiu atveju, jeigu:</p> <ol style="list-style-type: none"> jos veikla yra aiškiai ir išskirtinai nesusijusi su futbolo veikla, nurodyta, vietoje, turtu ar futbolo klubo prekės ženklu; arba ji yra nereikšminga, palyginus su juridiniais asmenimis, patenkančiais į atskaitomybės ribas (perimetrą), ir nevykdo jokios futbolo veiklos, arba jos futbolo veikla jau pilnai atspindėta vieno iš juridinių asmenų, įtrauktų į atskaitomybės ribas (perimetrą) finansinėse ataskaitose. <p>4. Licencijos pareiškėjas Licencijos davėjui privalo pateikti pareiškimą raštu, kuriame patvirtina, kad:</p> <ol style="list-style-type: none"> bet kokios pajamos ir sąnaudos iš futbolo veiklos, yra įtrauktos ir apskaitytos vienos iš atsiskaitančių (patenkančių į įmonių grupės struktūrą) įmonių finansinėse ataskaitose. Būtina pateikti detalų paaiškinimą, jeigu tai nebuvo padaryta; ir ar buvo į atskaitomybės ribas (perimetrą) nepatekusių (neįtrauktų) kokių nors juridinių asmenų (patenkančių į įmonių grupės struktūrą), detaliai pagrindžiant tokio neįtraukimo (eliminavimo iš finansinių ataskaitų) priežastis ir pateikiant nuorodas; <p>Be to, atkreipiamas dėmesys į tai, kad:</p> <p>Kai moterų ir vyrų futbolo komandos ir veikla priklauso tam pačiam juridiniam asmeniui ir (arba) patenka į finansinės atskaitomybės perimetrą, licencijos prašytojas turi nustatyti pajamas ir išlaidas, susijusias su moterų futbolo veikla, ir parengti veiklos rezultatų ataskaitą.</p>
--	--	---

SOCIALINIO IR APLINKOSAUGINIO TVARUMO KRITERIJAI

DOKUMENTACIJA

Nr.	U	A	Apibūdinimas
SA.01	B	–	<p>FUTBOLO SOCIALINĖS ATSAKOMYBĖS STRATEGIJA</p> <p>UEFA licencijai.</p> <p>Licencijos pareiškėjas turi turėti oficialų įsipareigojimą, susijusį bent su trimis socialinės atsakomybės temomis ir turi veiksmų planą, padėsiantį įgyvendinti įsipareigojimus.</p>

			Licencijos pareiškėjas, rengdamas ir įgyvendindamas savo Socialinės atsakomybės strategiją, taip pat turėtų remtis aktualiais dokumentais: UEFA Tvarios infrastruktūros gairėmis [angl k. – UEFA Sustainable Infrastructure Guidelines] bei LFF Socialinės atsakomybės futbolo strategija 2023–2028.
SA.02	B	-	LYGYBĖ IR ĮTRAUKIMAS UEFA licencijai. Licencijos pareiškėjas turi turėti reglamentą, užtikrinantį lygias teises ir galimybes visiems į organizacijos veiklą įtrauktiems asmenims.
SA.03	B	-	RASINĖS LYGYBĖS IR ANTIDISKRIMINACINĖ PRAKTIKA UEFA licencijai. Licencijos pareiškėjas privalo parengti veiksmų programą, skirtą kovai su rasizmu ir diskriminacija futbole, parengtą pagal UEFA 10-ies žingsnių planą, kuris apibrėžtas UEFA saugos ir saugumo taisyklėse. Licencijos pareiškėjas privalo užtikrinti, jog prieš kiekvienas UEFA ir A lygos rungtynes žiūrovų dėmesiui yra perskaitomas pranešimas apie rasinę lygybę ir toleranciją.
SA.04	B	-	VAIKŲ IR JAUNIMO APSAUGA IR GEROVĖ UEFA licencijai. Licencijos pareiškėjas privalo nustatyti ir taikyti priemones, atitinkančias susijusias UEFA ir LFF gaires ir skirtas ginti, apsaugoti bei užtikrinti jaunųjų žaidėjų gerovę bei užtikrinti saugią aplinką, kai jie dalyvauja Licencijos pareiškėjo organizuojamose veiklose. Taip pat Licencijos pareiškėjas privalo pateikti savo vaikų ir jaunimo apsaugos ir gerovės užtikrinimo strategiją bei patalpinti ją klubo ar akademijos internetiniame puslapyje ir/ar socialinių tinklų paskyroje.
SA.05	B	-	FUTBOLAS VISŲ GEBĖJIMŲ ŽMONĖMS UEFA licencijai. Licencijos pareiškėjas turi turėti reglamentą, apibrėžiantį prisidėjimą prie įtrauktų futbolo veiklų bet kokių gebėjimų žmonėms, nepriklausomai nuo jų neįgalumo ar gebėjimų stokos.
SA.06	B	-	APLINKOSAUGA UEFA licencijai. Licencijos pareiškėjas turi reglamentą, numatantį kaip sumažinti organizacijos paliekamą aplinkos pėdsaką ir pagerinti vykdomų veiklų ir renginių bei infrastruktūros tvarumą.

3 PRIEDAS – AUDITORIAUS PASIRINKIMAS IR VERTINIMO PROCEDŪROS

1. Metinės finansinės ataskaitos turi būti patikrintos nepriklausomo auditoriaus pagal Tarptautinių audito standartų reikalavimus. Auditoriaus išvada ir audito ataskaita turi būti pateiktos kartu su metinėmis finansinėmis ataskaitomis licencijavimo skyriaus sprendimo dėl licencijos išdavimo (arba neišdavimo) pagrindimui. Auditoriaus išvadoje bei audito ataskaitoje, be kitų būtinų dalykų, turi būti dalis (pastraipa), apibūdinanti audito pobūdį ir apimanti teiginius, patvirtinančius, kad auditas buvo atliktas pagal Tarptautinius audito standartus:

- a) auditas buvo atliktas pagal Tarptautinius audito standartus;
- b) auditoriaus išvada ir audito ataskaita kartu su audituotomis metinėmis finansinėmis ataskaitomis yra skirtos pateikti licencijos davėjui jo sprendimui dėl licencijos išdavimo priimti.

Auditorius turi pateikti dar vieną pareiškimą apie tai, ar metinės finansinės ataskaitos atitinka UEFA licencijavimo taisyklių G priede (Finansinių ataskaitų rengimo reikalavimai) nustatytus apskaitos reikalavimus. Tokiu atveju CFCB išsamiai peržiūrės sandorius pagal UEFA klubų finansų kontrolės institucijos darbo tvarkos taisykles.

2. Auditorius turi tenkinti profesinės kvalifikacijos ir nepriklausomumo reikalavimus pagal LR įstatymus ir Tarptautinių apskaitos specialistų etikos standartų valdybos (toliau – TASESV arba IESBA – angl.) išleistą Apskaitos profesionalų etikos kodeksą (įskaitant tarptautinius nepriklausomumo standartus (toliau – Kodeksas)).

3. Auditorius turi būti LR Auditorių rūmų ar kitos TASESV priklausančios organizacijos narys. Licencijos pareiškėjas pasirenka nepriklausomą auditorių, kurį turi iš anksto patvirtinti ir pripažinti Licencijos davėjas, įtraukdamas į patvirtintų auditorių sąrašą.

4. Licencijos pareiškėjas ir auditorius pasirašo sutartį dėl tam tikrų metų gruodžio 31 dienos metinių finansinių ataskaitų, parengtų pagal Pelną nesiekiančių juridinių asmenų finansinių ataskaitų sudarymo principus ir PNAА Taisyklių bei F.01 kriterijaus (taikomo UEFA licencijai gauti) reikalavimus, audito atlikimo.

Rengiant finansines ataskaitas bei atliekant jų auditą būtina atkreipti dėmesį į tai, kad visa šiose ataskaitose pateikiama informacija turi atitikti šiose Taisyklėse nurodytus UEFA reikalavimus t. y. turi būti aiškiai išskirta su futbolu susijusi veikla (išsamiau – žr. šių Taisyklių VI dalies „Finansiniai kriterijai“ futbolą veiklos aprašymą prie F.07 kriterijaus „Ataskaitas teikiantis subjektas ir atskaitomybės ribos (Perimetras)“), bei visos su futbolu veikla susijusios finansinių ataskaitų sumos turi būti tinkamai klasifikuojamos ir atskleidžiamos aiškinamajame rašte. Rengiant finansines ataskaitas, PNAА Taisyklėmis vadovaujamosi tiek, kiek jos neprieštarauja UEFA reikalavimams.

Todėl tam tikri PNAА Taisyklėse nenumatyti, daugiausia su futbolu veikla susiję dalykai, finansinėse ataskaitose atskleidžiami laikantis Lietuvos finansinės atskaitomybės standartų (LFAS) ar Tarptautinių apskaitos standartų (IAS) bei Tarptautinių finansinių ataskaitų standartų (TFAS, angl. – IFRS), taip pat Lietuvos Respublikos teisės aktų, reglamentuojančių buhalterinę apskaitą ir finansinių ataskaitų sudarymą (LR finansinės apskaitos įstatymas (galiojantis nuo 2022 m. gegužės 1 d.), LR Įmonių finansinės atskaitomybės įstatymas, LR Įmonių grupių konsoliduotosios finansinės atskaitomybės įstatymas ir kt.) reikalavimų.

5. Atitikties F.03 ir F.04 kriterijams vertinimą turi atlikti nepriklausomas auditorius (kaip nurodyta aukščiau pateiktuose 1–3 punktuose). Licencijos pareiškėjas pasirenka tą patį auditorių, kuris atliks metinių finansinių ataskaitų auditą. Atlikdamas vertinimą pagal F.03 ir F.04 kriterijus, auditorius atlieka sutartas procedūras ir pateikia sutartų procedūrų ataskaitą pagal kiekvieną iš vertinamų kriterijų (t. y. pateikia 2 (dvi) faktinių pastebėjimų ataskaitas, nes F.03 ir F.04 kriterijų patikrinimo procedūros bei rezultatų pateikimo forma skiriasi). Faktinių pastebėjimų ataskaitoje turi būti nurodytas teiginys, kad šią užduotį auditorius atliks vadovaujantis Tarptautiniais susijusių paslaugų standartais (4400 TSPS), taikomais sutartų procedūrų užduotims dėl finansinių ir nefinansinių dalykų. Sutartų procedūrų ataskaita (atskirai pagal F.03 ir F.04 kriterijų) turi būti

pateiktos kartu su kiekvieno iš aukščiau nurodytų kriterijų pagrindimui reikalingais tinkamai parengtais ir patvirtintais dokumentais ir duomenimis.

6. Būsimojo laikotarpio finansinė informacija turi būti vertinama pagal tam tikras minimalias vertinimo procedūras, atliekamas nepriklausomo auditoriaus (kaip nurodyta aukščiau pateiktuose 1-3 punktuose), atsižvelgiant į rodiklių vykdymą. Patikrinimas turi būti atliekamas pagal šalių (Licencijos pareiškėjo ir auditoriaus) iš anksto sutartas procedūras ir reikalavimus, nurodytus 3400 Tarptautiniame užtikrinimo užduočių standarte (TUUS) „Perspektyvinės finansinės informacijos tikrinimas“, pateikiant Perspektyvinės finansinės informacijos patikrinimo ataskaitą. Joje būti nurodytas teiginys, kad šią užduotį auditorius atliko vadovaujantis Tarptautiniu užtikrinimo užduočių standartu (3400 TUUS), taikomu užduotims dėl iš anksto sutartų procedūrų. Perspektyvinės informacijos patikrinimo ataskaita turi būti pateikta kartu su F.06 kriterijaus pagrindimui reikalingais duomenimis. Turi būti pasirinktas tas pats auditorius, kuris atliko prieš taiėjusių finansinių metų metinių finansinių ataskaitų auditą. Siekiant užtikrinti F.06 kriterijaus įgyvendinimą, prieš priimant sprendimą licencijai gauti, Licencijos pareiškėjas turi pateikti auditoriaus pasirašytą ataskaitą apie Licencijos pareiškėjo būsimo laikotarpio finansinę informaciją.

4 PRIEDAS – FINANSINĖS ATASKAITOS

1. Minimalūs reikalavimai metinių finansinių ataskaitų formai

Kiekvienas tarpinių / metinių finansinių ataskaitų komponentas turi būti aiškiai identifikuotas. Be to, informacijos aiškumo sumetimais, turi būti aiškiai pateikta, o prireikus, pakartota ši informacija:

- a) ataskaitas teikiančio subjekto(ų) pavadinimas (ir teisinė forma), registracijos adresas ir veiklos vietos adresas bei visi duomenų pasikeitimai nuo įstatymais numatytos finansinių ataskaitų sudarymo dienos;
- b) ar finansiniai duomenys apima atskirą Licencijos pareiškėją, ar įmonių grupę ar junginį; nurodyta grupės ar junginio struktūra;
- c) įstatymais numatyta finansinių ataskaitų sudarymo diena ir finansinių duomenų (tiek einamųjų, tiek lyginamųjų) apimamas laikotarpis;
- d) finansinių ataskaitų valiuta.

Metinės finansinės ataskaitos turi būti pasirašytos ir patvirtintos vadovybės pateikiant trumpą Licencijos pareiškėjo vadovo ar kito valdymo organo įgalioto asmens pasirašytą pareiškimą.

1.1. Finansinės informacijos paskelbimas

Licencijos pareiškėjas vėliausiai iki Licencijos davėjo nustatytos, kuri turi būti ne vėlesnė, nei sprendimo apie licencijų suteikimo paskelbimą bei licencijų gavėjų sąrašo pateikimo UEFA data, pagal Licencijos davėjo nustatytą formą savo internetiniame puslapyje arba Licencijos davėjo internetiniame puslapyje turi paskelbti:

- a) bendrą išmokų sumą, per paskutinį ataskaitinį laikotarpį išmokėtą agentams (tarpininkams), ar kitokią jų gautą naudą; ir
- b) naujausią finansinę informaciją, patikrintą nepriklausomo auditoriaus ir įvertintą Licencijos davėjo.

2. Minimalūs reikalavimai metinių finansinių ataskaitų turiniui

Nepaisant buhalterinę apskaitą reglamentuojančių LR teisės aktų reikalavimų (LR finansinės apskaitos įstatymo, PNAA Taisyklių, LFAS ar TFAS reikalavimų), pagal šias taisykles Licencijos

pareiškėjas privalo pateikti Licencijos davėjui nustatytos formos ir apimties minimalius finansinius duomenis pagal šių taisyklių F.01– F07 finansinių kriterijų reikalavimus.

2.1. Kiekvienas finansinių ataskaitų komponentas (atskira finansinė ataskaita) turi būti aiškiai identifikuojamas. Siekiant užtikrinti tinkamą duomenų supratimą, žemiau nurodyta informacija turi būti nurodyta aiškiai matomoje vietoje (dažniausiai – ataskaitos viršutinėje dalyje) ir, esant būtinybei, pakartota:

- a) Licencijos siekiančio juridinio asmens pavadinimas ir jo teisinė forma bei teisinis statusas (jei juridinis asmuo bus likviduojamas ar reorganizuojamas), juridinis (registravimo) ir faktinis buveinės adresas, taip pat – bet kokie galimi duomenų pasikeitimai po ataskaitinio laikotarpio datos ir po praėjusio ataskaitinio laikotarpio datos;
- b) ar finansinių ataskaitų rinkinys priskiriamas atskiram Licencijos gavėjui, organizacijų grupei ar kokiam nors kitam organizacijų junginiui; bet kurios iš šių organizacijų (vieneto, grupės ar susivienijimo) struktūros ir sudėties aprašymas;
- c) finansinių ataskaitų sudarymo (ataskaitinis) laikotarpis, finansinių ataskaitų sudarymo data (tiek ataskaitinio laikotarpio, tiek ir praėjusio ataskaitinio laikotarpio);
- d) finansinių ataskaitų valiuta;
- e) finansinių ataskaitų patvirtinimo žyma – data (ji negali būti ankstesnė nei auditoriaus išvados bei audito ataskaitos data) ir ataskaitas patvirtinančio dokumento (protokolo ar kt. dokumento) numeris.

Šiose Taisyklėse pateikiami minimalūs metinės finansinės informacijos turinio reikalavimai. Šios Taisyklės ir jų priedai nenustato (išskyrus žaidėjų apskaitos klausimus) sandorių ir kitų įvykių pripažinimo ir vertinimo pagrindo, nes tai aptarta LFAS ar TFAS.

Nepriklausomo auditoriaus audituotos finansinės ataskaitos turi atitikti šiose Taisyklėse apibrėžtus minimalius atskleidimo ir apskaitos principų reikalavimus.

Finansinės ataskaitos turi būti parengtos remiantis veiklos tęstinumo principu, t.y. Licencijos pareiškėjas planuoja tęsti savo veiklą artimiausioje ateityje. Remiantis šiuo principu, pagal Lietuvos Respublikos teisės aktus Licencijos pareiškėjas neplanuoja ir/ar jam nėra būtinybės likviduoti įmonę ar nutraukti veiklą, siekiant apsaugoti nuo kreditorių.

Finansinės ataskaitos turi būti parengtos remiantis atitinkamais žemiau nurodytais apskaitos principais (pagal LFAS ar TFAS), įskaitant ir:

- a) neutralumo (teisingumo);
- b) pastovumo;
- c) kaupimo;
- d) reikšmingumo.

Teikiamose finansinėse ataskaitose turtas ir įsipareigojimai negali būti užskaitomi tarpusavyje, o pajamos ir sąnaudos turi būti pateikiamos atskirai.

Siekdamas gauti kuo pilnesnę ir tinkamą informaciją Licencijai išduoti, Licencijos davėjas turi teisę reikalauti papildomos informacijos.

3. Finansinės būklės ataskaita (Balansas)

Žemiau pateikiami minimalūs reikalavimai balanso straipsniams ir jų atskleidimui aiškinamajame rašte finansinių ataskaitų sudarymo dieną (ir palyginamiesiems duomenims praėjusio laikotarpio balanso sudarymo dieną):

Trumpalaikis turtas

- i) pinigai ir jų ekvivalentai;
- ii) gautinos sumos iš žaidėjų transferių;
- iii) gautinos sumos iš grupės įmonių ir kitų susijusių šalių;
- iv) kitas trumpalaikis turtas;
- v) įvairių mokesčių permokos;
- vi) atsargos.

Ilgalaikis turtas

- vii) ilgalaikis materialusis turtas;
- viii) *nematerialusis turtas* – žaidėjai;
- ix) kitas nematerialusis turtas;
- x) gautinos sumos iš žaidėjų transferių;
- xi) gautinos sumos iš grupės įmonių ir kitų susijusių šalių;
- xii) atidėtojo mokesčio turtas;
- xiii) investicijos;
- xiv) kitas ilgalaikis turtas;

Trumpalaikiai įsipareigojimai

- xv) banko sąskaitų perviršiai (overdraftai) ir paskolos;
- xvi) mokėtinos sumos, susijusios su transferiais;
- xvii) mokėtinos sumos grupės įmonėms ir susijusioms šalims;
- xviii) su darbo santykiais susiję mokėjimai;
- xix) mokesčių įsipareigojimai socialinio draudimo fondams ir mokesčių institucijoms;
- xx) kitos trumpalaikės mokėtinos sumos, išskiriant įsipareigojimus Lietuvos futbolo teisėjų asociacijai, Lietuvos futbolo federacijai ir regioninėms futbolo asociacijoms;
- xxi) kiti mokesčių įsipareigojimai;
- xxii) trumpalaikiai atidėjiniai;

Ilgalaikiai įsipareigojimai

- xxiii) banko ir kt. paskolos;
- xxiv) mokėtinos sumos, susijusios su transferiais;
- xxv) mokėtinos sumos grupės įmonėms ir susijusioms šalims;
- xxvi) su darbo santykiais susiję įsipareigojimai (darbuotojams);
- xxvii) mokesčių įsipareigojimai socialinio draudimo fondams ir mokesčių institucijoms;
- xxviii) kiti ilgalaikiai įsipareigojimai;
- xxix) kiti mokesčių įsipareigojimai;
- xxx) ilgalaikiai atidėjiniai;

Grynasis turtas/įsipareigojimai

- xxxi) grynojo turto ir įsipareigojimų santykis;

Nuosavybė

- xxxii) savo supirktos akcijos (netaikoma);
- xxxiii) dalininkų (dalių, balsų ir pan.) kapitalas ir rezervai;
- xxxiv) kiti rezervai.

Duomenis, nurodytus (i) – (xxiv) punktuose, reikėtų tinkamai klasifikuoti ir pateikti tose balanso eilutėse, kuriose juos būtų tinkamiausia nurodyti pagal PNA Taisyklių reikalavimus, o juos

papildančią informaciją detaliai (pagal futbolo veiklai taikomus bei atskirus finansinius kriterijus pagrindžiančius Taisyklių reikalavimus) atskleisti aiškinamojo rašto pastabose pagal specialiai futbolo klubams parengtas aiškinamojo rašto bei kitų finansinių ataskaitų sudedamųjų dalių formas ir šablonus, kaip nurodyta toliau.

Grynojo turto ir įsipareigojimų santykis, t.y. visas turtas minus visi įsipareigojimai, naudojamas siekiant nustatyti, ar Licencijos gavėjas vykdo IND.02 rodiklį pagal kriterijų F.06.

4. Veiklos rezultatų ataskaita

Žemiau pateikiami minimalūs reikalavimai veiklos rezultatų ataskaitos straipsniams bei jų atskleidimui aiškinamajame rašte, taikomi rodikliams ataskaitinio laikotarpio pabaigoje (ir praėjusio ataskaitinio laikotarpio pabaigoje lyginamiesiems skaičiams).

Pajamos

- i) darbuotojų (personalo) (kaip tai apibrėžiama Personalo kriterijuje), priėmimas į darbą bei paieška, įskaitant atlygį darbuotojams bet kokia forma, jei jis yra numatytas darbo sutartyje ar kitokioje sudarytoje sutartyje;
- ii) žaidėjų registracijų įsigijimas bei perleidimas, įskaitant ir jų nuomą;
- iii) bilietų pardavimai;
- iv) parama ir reklama;
- v) transliacijos teisių perleidimas;
- vi) prekyba atributika ir svetingumo paketais;
- vii) klubo veikla (administravimą, varžybų organizavimą, kelionių organizavimą, žaidėjų paieška ir kt.);
- viii) finansavimas (įskaitant finansavimą, užtikrintą arba įkeistą Licencijos pareiškėjo turtu);
- ix) stadiono ir treniruočių bazės naudojimas ir valdymas;
- x) pajamos iš jaunimo futbolo sektoriaus;
- xi) pajamos iš viso (bendra suma nuo i) iki x)).

Išlaidos

- xii) pardavimo savikaina / medžiagos;
- xiii) išmokos darbuotojams (žaidėjams ir kitiems darbuotojams);
- xiv) nusidėvėjimas ir amortizacija (įskaitant ir žaidėjų registracijų mokesčius bei žaidėjų amortizaciją⁽¹⁾);
- xv) ilgalaikio turto vertės sumažėjimas⁽²⁾;
- xvi) kitos veiklos sąnaudos;
- xvii) veiklos išlaidos iš viso (bendra suma nuo xii) iki xvii)).

Žaidėjų transferiai

- xviii) nematerialiojo turto – žaidėjų registracijų ar kitų patirtų išlaidų dėl žaidėjų registracijos įsigijimo – nusidėvėjimas arba nuvertėjimas;
- xix) pelnas (nuostoliai) iš nematerialiojo turto perleidimo – žaidėjų (įskaitant ir žaidėjų nuomą);
- xx) pelnas (nuostoliai) iš žaidėjų registracijų perleidimo (bendra suma nuo xviii) iki xx));

Kita

- xxi) pelnas (nuostoliai) iš materialiojo ilgalaikio turto perleidimo;
- xxii) finansinės veiklos pajamos/išlaidos;
- xxiii) kitos (ne su pagrindine klubo veikla susijusios) pajamos/išlaidos;
- xxiv) mokesčių pajamos/sąnaudos;
- xxv) pelnas (nuostoliai) atskaičius mokesčius.

Duomenis, nurodytus (i) – (xxv) punktuose, reikėtų tinkamai klasifikuoti ir pateikti tose veiklos rezultatų ataskaitos eilutėse, kuriose juos būtų tinkamiausia nurodyti pagal PNAА Taisyklių reikalavimus, o juos papildančią informaciją detaliai (pagal futbolo veiklai taikomus taisyklių reikalavimus) atskleisti aiškinamojo rašto pastabose pagal specialiai futbolo klubams parengtas aiškinamojo rašto bei kitų finansinių ataskaitų sudedamųjų dalių formas ir šablonus, kaip nurodyta toliau.

Minimalūs atskleidimo reikalavimai tam tikriems veiklos rezultatų ataskaitos straipsniams:

- ⁽¹⁾ atskirai turi būti atskleistas ilgalaikio materialiojo turto nusidėvėjimas, žaidėjų registracijos sąnaudų amortizacija ir kito nematerialiojo turto amortizacija;
- ⁽²⁾ atskirai turi būti atskleistas žaidėjų registracijos sąnaudų vertės sumažėjimas ir kito materialiojo ar nematerialiojo ilgalaikio turto vertės sumažėjimas;
- ⁽³⁾ atskirai turi būti atskleistas pelnas (nuostoliai) iš transferių ir pelnas (nuostoliai) iš kito materialiojo ar nematerialiojo ilgalaikio turto perleidimo.

4.1. Apskaitos reikalavimai tam tikriems pajamų straipsniams

4.1.1. Sezoniniai abonementai ir panašios pajamos

Pajamos, gautos pardavus sezoninius abonementus ar panašios pajamos iš rungtynių organizavimo, turi būti pripažįstamos proporcingai tuo metu, kai sezono metu vyksta atitinkamos rungtynės.

4.1.2. Pajamos iš transliacijų teisių perleidimo ir (arba) piniginių prizų pajamos

a) Pajamos, gaunamos už transliacijų teisių perleidimą ir (arba) kitoks fiksuotas atlygis už dalyvavimą varžybose, turi būti pripažįstamos proporcingai tuo metu, kai sezono metu vyksta atitinkamos rungtynės.

b) Pajamos, gaunamos už transliacijų teisių perleidimą ir (arba) atlygis už dalyvavimą varžybose, kurių dydis yra kintamas ir priklauso nuo tam tikrų klubo įvykdytų sąlygų (pvz., išmokos už tam tikrus pasiekimus varžybose), turi būti pripažįstamos tuo metu, kai įvykdomos nustatytos sąlygos.

4.1.3. Rėmimo teisių suteikimo ir komercinės veiklos pajamos

a) Pajamos už rėmimo teisių suteikimą, kurių sumos yra fiksuotos, turi būti proporcingai pripažįstamos per laikotarpį, nurodytą sutartyje dėl rėmimo teisių suteikimo.

b) Pajamos už rėmimo teisių suteikimą, kurios yra kintamo dydžio, priklausančio nuo tam tikrų sąlygų, kurias klubas turi įvykdyti (pvz., premija už pasiekimą varžybose), turi būti pripažįstamos tuo metu, kai įvykdomos nustatytos sąlygos.

c) Bet koks nepiniginis atlygis (daiktais, paslaugomis), kuris yra rėmimo teisių suteikimo sutarties dalis, turi būti vertinamas tikrąja verte.

4.1.4. Parama (dovanos) ir tikslinis finansavimas/dotacijos

a) Parama/ yra besąlyginė dovana, kuri turi būti pripažinta veiklos pajamomis jos gavimo metu.

b) Tikslinis finansavimas/dotacija klubo apskaitoje neturi būti pripažįstami, kol nėra pagrįstų garantijų, kad klubas vykdys visas sąlygas tikslinio finansavimo/dotacijos gavimui, ir kad toks

finansavimas/dotacija bus gauti. Tikslinis finansavimas turi būti pripažįstamas finansavimo pajamomis tais ataskaitiniais laikotarpiais, kuriais klubas patiria/pripažįsta susijusias sąnaudas, kurioms kompensuoti tikslinis finansavimas buvo skirtas. Todėl finansavimas, susijęs su konkrečių sąnaudų patyrimu, pripažįstamas pajamomis tą patį ataskaitinį laikotarpį (-ius), kaip ir atitinkamos sąnaudos. Panašiai ir dotacijos, susijusios su ilgalaikiu turtu (gautos ilgalaikiu turtu ar skirtos jam įsigyti), pripažįstamos pajamomis tais ataskaitiniais laikotarpiais ir/ar tomis proporcijomis, kuriomis pripažįstamos šio turto amortizacijos ar nusidėvėjimo sąnaudos. Finansavimas/dotacija, kurie yra gautini kaip jau patirtų sąnaudų ar nuostolių kompensavimui arba siekiant suteikti netikslinę finansinę paramą, turi būti pripažįstami veiklos rezultatų ataskaitoje tuo laikotarpiu, kai jie yra gaunami.

Bet koks kitas (nepriskiriamas tiksliniam finansavimui) finansavimas, futbolo klubų gaunamas paramos, nario ir kitų mokesčių (tik priskiriamų finansavimui) forma, pripažįstamas taip pat, kaip ir tikslinis finansavimas, t. y. pripažįstama tiek finansavimo pajamų, kiek sąnaudų yra patiriama. Tačiau jei dėl kažkokių priežasčių sąnaudų patiriama daugiau, nei yra finansavimo pajamų, ir šioms sąnaudoms padengti neužtenka ir bet kurios kitos klubo vykdomos veiklos (pvz., iš bilietų pardavimo ar reklamos) pajamų, gali būti pripažįstami veiklos nuostoliai.

Be to, jei klubas gauna gerokai daugiau finansavimo pajamų bei kitų pajamų, kurių visų, ar kažkurios jų dalies, vėlesniais finansiniais neplanuoja naudoti savo veiklai, pagal LR teisės aktus susijusiai su viešųjų interesų tenkinimu, finansiniais metais jis turėtų pripažinti pelną (finansavimo bei kitų pajamų perviršis, palyginus su patirtomis sąnaudomis).

4.2. Apskaitos reikalavimai tam tikriems sąnaudų straipsniams

4.2.1. Darbuotojų skatinimo / premijų sąnaudos

a) Bet kurios formos atlygis, kurį ūkio subjektas suteikia mainais už darbuotojo suteiktą paslaugą, įskaitant bet kokius priedus, premijas ir kitas skatinamąsias išmokas, mokamas, atsižvelgiant į veiklos rezultatus, persikėlimo išlaidas, sutarties pasirašymo mokesčius, išeitines kompensacijas bei išmokas už išdirbtus metus ir kitas čia nenurodytas išmokas, apskaitoje ir finansinėse ataskaitose turi būti nurodomas kaip darbo užmokesčio sąnaudos.

b) Premijos ir (arba) skatinamosios išmokos, kuriuos klubas pilnai išmoka asmeniui be jokių papildomų sąlygų ar būsimų įsipareigojimų (t. y. klubas neturi kito pasirinkimo, kaip tik išmokėti šias išmokas), apskaitoje ir finansinėse ataskaitose turi būti pripažįstamos darbo užmokesčio sąnaudomis iš karto po to, kai atsiranda įsipareigojimas jas sumokėti.

c) Premijos ir (arba) skatinamosios išmokos, priklausantčios nuo tam tikrų nustatytų sąlygų, kurias žaidėjas ir (arba) klubas turi įvykdyti ateityje, pvz., žaidėjo dalyvavimas rungtynėse ir (arba) klubo varžybų rezultatai, apskaitoje ir finansinėse ataskaitose turi būti pripažįstamos darbo užmokesčio sąnaudomis iš karto po nuo nustatytų sąlygų įvykdymo, arba nuo to momento, kai jų įvykdymas tampa labai tikėtinas.

d) Priedai, premijos ir (arba) skatinamosios išmokos žaidėjams už darbo sutarties sudarymą ar jos pratęsimą, įvykdžius tam tikras sąlygas ir įsipareigojimus, apskaitoje ir finansinėse ataskaitose turi būti pripažįstamos pastoviai per atitinkamą laikotarpį.

4.2.2. Išmokos darbuotojams, susijusios su darbo sutarties nutraukimu

Jei klubas jau nebegali atšaukti tokių išmokų pasiūlymo, jis privalo apskaitoje pripažinti visas išlaidas, susijusias su darbo sutarties nutraukimu (išeitines kompensacijas ir kitas išmokas) ir sumokėti jas darbuotojams.

5. Pinigų srautų ataskaita

Pinigų srautų ataskaitoje parodomi ataskaitinio laikotarpio pinigų srautai (ir praėjusio ataskaitinio laikotarpio lyginamieji skaičiai) iš pagrindinės veiklos, investicinės veiklos, finansinės veiklos ir kiti pinigų srautai, kaip nurodyta žemiau. Licencijos pareiškėjas parengia ir pateikia grynujų pinigų srautų ataskaitą pagal tiesioginį arba netiesioginį metodą, atskleidžiant stambias bendrųjų pinigų įplaukų ir bendrųjų pinigų išmokų iš pagrindinės veiklos kategorijas. Atskleidimo reikalavimai pateikti toliau:

- pinigų srautai iš pagrindinės veiklos – tai daugiausia srautai iš pagrindinės pajamas teikiančios veiklos, o taip pat iš kitos veiklos, nepriskiriamos prie investicinės ir finansinės. Todėl jie paprastai susiję su sandoriais bei kitais įvykiais, nulemiančiais grynąjį pelną ar nuostolius:
 - Pagrindinės veiklos pinigų srautai
- pinigų srautai iš investicinės veiklos – tai ilgalaikio turto (įskaitant ilgalaikių transferių bei kito su žaidėjais susijusio ilgalaikio turto) ir kitų investicijų, neįtrauktų į pinigų ekvivalentus, įsigijimas ir perleidimas. Ataskaitose turi būti atskirai nurodytos pagrindinės kategorijos įplaukų už perleidimus bei mokėjimų už įsigijimus, atliktus vykdant investicinę veiklą:
 - Pinigų įplaukos iš žaidėjų registracijos perleidimo;
 - Pinigų išmokos iš žaidėjų registracijos perleidimo;
 - Pinigų išmokos už IT įsigijimą;
 - Pinigų įplaukos už IT perleidimą;
 - Kitos pinigų įplaukos (išmokos), susijusios su investicine veikla.
- pinigų srautai iš finansinės veiklos – tai veikla, sukianti įmonės dalininkų kapitalo ir skolų dydžio bei sudėties pokyčius. Ataskaitose turi būti atskirai nurodytos pagrindinės kategorijos įplaukų bei išmokų, atliktų vykdant finansinę veiklą.
 - Pinigų įplaukos iš dalininkų ir susijusių šalių paskolintų lėšų;
 - Pinigų išmokos (mokėjimai) grąžinant iš dalininkų ir susijusių šalių paskolintas lėšas;
 - Iš kredito įstaigų gautų (paskolintų) lėšų įplaukos;
 - Kredito įstaigoms grąžintų (pasiskolintų) lėšų išmokos;
 - Kapitalo padidinimas;
 - Išmokos dalininkams iš pelno;
 - Kitos piniginių lėšų įplaukos / išmokos.
- Kiti pinigų srautai – pinigų srautai, kylantys iš pinigų gavimo ir išmokėjimo dividendų (netaikoma) bei kitų procentinių išmokų, turi būti parodyti atskirai. Kiekvienas straipsnis turi būti nurodomas nuosekliai nuo ataskaitinio bei praėjusio laikotarpių pradžios iki jo pabaigos, kaip rezultatas pagrindinės, investicinės ar finansinės veiklos. Pinigų srautai, kylantys iš pelno mokesčių, turi būti pateikti atskirai pagrindinės veiklos pinigų srautuose, išskyrus atvejus, kai atitinkami pinigų srautai gali būti priskirti prie investicinės ar finansinės veiklos.

Turi būti pateikti pinigų straipsniai bei jų ekvivalentai, taip pat turi būti atliktas pinigų srautų ataskaitos sumų suderinimas su atitinkamais balanso straipsniais.

6. Finansinių ataskaitų aiškinamasis raštas

Metinių finansinių ataskaitų pastabos turi būti pateiktos sistemiskai. Prie kiekvieno balanso straipsnio, veiklos rezultatų ataskaitos ir pinigų srautų ataskaitos straipsnio turi būti pateikta nuoroda į atitinkamą informaciją aiškinamojo rašto pastabose.

Minimalūs atskleidimo reikalavimai pastaboms yra šie:

a) Apskaitos principai ir apskaitos politika

Finansinių ataskaitų rengimo pagrindas ir reikšmingiausių taikytų apskaitos principų santrauka.

b) Ilgalaikis materialusis turtas

Kiekviena materialiojo turto grupė turi būti pateikta atskirai (pavyzdžiui, statiniai, mašinos ir įrengimai, įranga, įrankiai ir pan.). Pagal kiekvieną ilgalaikio materialiojo turto vienetą turi būti pateikta ši informacija – balansinė vertė, įsigijimo savikaina bei sukauptas nusidėvėjimas laikotarpio pradžioje ir pabaigoje, nurodant įsigijimus, perleidimus, perkainojimus, vertės sumažėjimą, nusidėvėjimą ir visus kitus turto vertės pokyčius. Aiškinamojo rašto pastabose turi būti nurodyta apskaitos politika, taikoma ilgalaikio turto apskaitai, įskaitant nusidėvėjimo metodus ir naudingo tarnavimo laikotarpius (nusidėvėjimo normas).

c) Ilgalaikis nematerialusis turtas

Kiekviena nematerialiojo turto grupė turi būti pateikta atskirai (pavyzdžiui, žaidėjai, plėtros darbai, programinė įranga, licencijos ir kitas nematerialusis turtas). Pagal kiekvieną ilgalaikio nematerialiojo turto vienetą turi būti pateikta ši informacija – balansinė vertė, įsigijimo savikaina bei sukaupta amortizacija laikotarpio pradžioje ir pabaigoje, nurodant įsigijimus, perleidimus, perkainojimus, vertės sumažėjimą, amortizaciją ir visus kitus pokyčius. Aiškinamojo rašto pastabose turi būti nurodyta apskaitos politika, taikoma ilgalaikio turto apskaitoje, įskaitant amortizacijos metodus ir naudingo tarnavimo laikotarpius (amortizacijos normas). Papildomos nuostatos dėl žaidėjų apskaitos nurodytos šiose taisyklėse ir kriterijaus F.03 aprašyme bei taisyklių 3 priede „Žaidėjų registracijos sąnaudų apskaitos reikalavimai“.

d) Įkeistas ir suvaržytas turtas

Nurodyti visus teisių į nekilnojamąjį turtą, įrengimus ir įrangą, o taip pat nematerialųjį turtą, suvaržymus bei jų sumas ir visus įkeitimus, užtikrinant ar garantuojant prievolių įvykdymą. Reikia nurodyti informaciją apie tokį turtą bei pateikti jo balansinę vertę.

e) Investicijos

Investicijos turi apimti investicijas į antrines įmones, bendrai valdomas įmones ir susijusias įmones. Apie kiekvieną iš tokių investicijų turi būti pateikti šie duomenys:

i) pavadinimas;

ii) šalis, kurioje yra registruotoji buveinė;

iii) įmonės veiklos rūšis/rūšys;

iv) nuosavybės struktūra;

v) balsavimo teisių struktūra – jei skiriasi nuo nuosavybės struktūros; ir

vi) investicijų apskaitos metodo apibūdinimas.

f) Finansiniai įsipareigojimai

Pagal kiekvieną finansinių įsipareigojimų straipsnį turi būti pateikta ši informacija:

i) informacija apie finansinę priemonę, jo dydį, įskaitant sumas ir terminus, taip pat bet kokios sąlygos, kurios gali turėti įtakos sumai, mokėjimo termino paskirstymui bei būsimiems pinigų srautams;

ii) apskaitos politika ir buhalterinės apskaitos metodai, taikomi šių straipsnių apskaitai, įskaitant kriterijus, pagal kuriuos įtraukiamos į apskaitą bei įkainojamos finansinės priemonės.

g) Atidėjiniai

Atidėjiniai turi būti atskleisti atskiruose straipsniuose. Vertinant, kokie atidėjiniai gali būti apjungti į vieną kategoriją, reikia įvertinti atidėjinių pobūdį ir nustatyti, ar jie yra panašūs pagal savo pobūdį,

tam, kad juos būtų galima apjungti. Kiekvienai atidėjinių kategorijai nurodyti apskaitinę vertę laikotarpio pradžioje ir pabaigoje; per laikotarpį panaudotą ir išduotą arba kredituotą sumą.

h) Kapitalas ir rezervai

Bendros kapitalo ir rezervų sumos išskaidymas atskirai nurodant dalininkų kapitalą, perkainojimo rezervą, kitus rezervus ir veiklos rezultata (ataskaitinių metų veiklos rezultata ir ankstesnių metų veiklos rezultata):

i) kapitalas teisės aktų nustatyta tvarka yra lygus steigėjų (savininkų, dalininkų, narių) įnašų vertei. Apie steigėjų (savininkų, dalininkų, narių) kapitalą turi būti nurodyta ši informacija – piniginių įnašų/dalių skaičius ir jų tipas (dalys, įnašai ir pan.), ataskaitinių metų pradžioje turimi bei ataskaitiniais metais įnešti piniginiai įnašai/dalys. Piniginių įnašų dydį, nepiniginių įnašų vertės nustatymo tvarką nustato teisės aktai, reglamentuojantys ūkio subjekto veiklą, steigimo dokumentai, ūkio subjekto įstatai;

ii) rezervai – rezervai finansinėse ataskaitose turi būti pateikti pagal atskiras kategorijas. Vertinant, kokie rezervai gali būti apjungti į vieną kategoriją, reikia įvertinti rezervų pobūdį ir nustatyti ar jie yra panašūs pagal savo pobūdį, tam kad juos būtų galima apjungti. Kiekvienai rezervų kategorijai reikia nurodyti balansinę vertę ataskaitinio periodo pradžioje ir pabaigoje, panaudotas, perkeltas į pajamas bei atstatytas sumas per ataskaitinį periodą. Jeigu ūkio subjekto veiklą reglamentuojantys teisės aktai numato ilgalaikio turto perkainojimą ir (arba) apskaitos politikoje numatyta rodyti turtą perkainota verte, ilgalaikis turtas periodiškai perkainojamas. Turto vertės padidėjimo suma registruojama perkainoto ilgalaikio materialiojo turto ir perkainojimo rezervo sąskaitoje. Perkainojimo rezervas mažinamas, kai perkainotas turtas nuvertėja, nurašomas, perleidžiamas, nudėvimas;

iii) kiti rezervai gali būti sudaromi tuomet, jei atsiranda būtinybė laikinai (tikslingai) apriboti pelno panaudojimą, skiriant jį savininkų numatytiems tikslams. Rezervas gali būti sudaromas ūkio subjekto įstatuose nustatyta tvarka. Sudarant rezervą, apskaitoje registruojamas veiklos rezultato sumažėjimas ir rezervo padidėjimas. Panaikinus panaudotus arba nepanaudotus rezervus, apskaitoje registruojamas veiklos rezultato padidėjimas ir atitinkamo rezervo sumažėjimas;

iv) veiklos rezultatas – turi būti nurodytas uždirbtas pelnas arba patirti nuostolia ataskaitinio periodo pradžioje ir pabaigoje, įskaitant pakeitimus per periodą. Ataskaitinio laikotarpio veiklos rezultatas ir ankstesniųjų laikotarpių veiklos rezultatas balanse rodomi atskirai. Rengiant finansines ataskaitas, praėjusių metų veiklos rezultatas priskiriamas ankstesnių metų veiklos rezultatui.

i) Kontroliuojančioji bendrovė

Jei ataskaitą teikiantį subjektą kontroliuoja kita šalis, turi būti atskleisti ryšiai su susijusia šalimi bei nurodytas pastarosios pavadinimas, ir, jei skiriasi, galutinės kontroliuojančios šalies pavadinimas. Ši informacija turi būti pateikta neatsižvelgiant į tai, ar įvyko sandorių tarp kontroliuojančiųjų šalių ir ataskaitą teikiančio subjekto.

j) Sandoriai su susijusiomis šalimis

Jei per ataskaitinį laikotarpį buvo sandorių su susijusiomis šalimis, ataskaitas teikiantis subjektas turi atskleisti santykių su susijusiomis šalimis pobūdį bei informaciją apie laikotarpio sandorius ir neapmokėtus likučius (įskaitant ir nebalansinius), tai atlikti būtina norint suprasti šių santykių įtaką finansinėms ataskaitoms. Sandoriai, panašūs pagal savo pobūdį, gali būti apjungti ir pateikti bendra suma, išskyrus atvejus, kai būtina pateikti juos atskirai norint suprasti šių santykių įtaką finansinėms ataskaitoms.

Pagal kiekvieną susijusią šalį turi būti atskleista ši minimali informacija:

- i. sandorių suma ir apibūdinimas;
- ii. neapmokėtų likučių sumos (įskaitant ir nebalansinius) ir

- jų sąlygos (įskaitant tai, ar jie garantuoti) ir kokia forma bus atsiskaityta;
 - duomenys apie visas gautas ar suteiktas garantijas;
- iii. beviltiškos ir abejotinos skolos, susijusios su neapmokėtais likučiais; ir
 - iv. išlaidos, pripažintos per laikotarpį dėl susijusių asmenų beviltiškų ar abejotinių skolų.

Turi būti pateikta ši informacija pagal kiekvieną susijusių šalių kategoriją:

- i. kontroliuojanti kompanija;
- ii. organizacijos, vykdančios bendrą ataskaitas teikiančios įmonės kontrolę, arba turinčios jai reikšmingą įtaką;
- iii. dukterinės įmonės;
- iv. asocijuotos įmonės;
- v. bendros įmonės, kurių valdyme dalyvauja ataskaitas teikianti įmonė;
- vi. vadovai arba pagrindinės įmonės vadovai;
- vii. kitos susijusios šalys.

Turi būti atskleista informacija, kad visi sandoriai su susijusiomis šalimis buvo vykdomi remiantis rinkos sąlygomis, jei tai buvo daroma.

k) Neapibrėžtieji įsipareigojimai

Išskyrus atvejus, kai mažai tikėtina, kad reikės atlikti mokėjimus, ataskaitas teikiantis subjektas turi atskleisti kiekvieno neapibrėžtojo įsipareigojimo, nenurodyto finansinėse ataskaitose, bet esančio finansinių ataskaitų sudarymo dieną, pobūdį, ir, jei įmanoma:

- i. jo finansinio poveikio skaičiavimą;
- ii. neužtikrintumą, susijusį su mokėjimo suma ar laiku;
- iii. kompensacijos tikimybę.

l) Pobalansiniai (poataskaitiniai) įvykiai

Turi būti pateikta informacija apie reikšmingus įvykius, įvykusius po ataskaitinio laikotarpio pabaigos ir neturinčius įtakos finansinėms ataskaitoms (įvykių aprašymas, jų poveikio įvertinimas finansiniams rezultatams arba pateikimas informacijos, kad tokio poveikio įvertinti neįmanoma). Tokių įvykių pavyzdžiai yra:

- i. terminuota skola, kurios mokėjimo terminas artėja, tačiau nėra realių galimybių pratęsti sutartį ar skolą grąžinti;
- ii. dideli veiklos nuostoliai;
- iii. nustatyti ir patvirtinti esminiai sukčiavimo atvejai ir klaidos, rodantys, kad finansinės ataskaitos neteisingos;
- iv. vadovybė pareiškia ketinanti likviduoti įmonę, nutraukti veiklą ar siekti apsaugos nuo kreditorių pagal įstatymų nuostatas, ir kad tam nėra jokios kitos realios alternatyvos;
- v. sandoriai, kurių objektas yra žaidėjai, jeigu išmokėtos ar gautos sumos yra reikšmingos;
- vi. sandoriai su nekilnojamu turtu – pavyzdžiui, su turimu stadionu.
- vii. sandoriai ar sumos, dėl kurių vyksta ginčai LR teisės aktais įgaliotose institucijose, nacionalinėse arba tarptautinėse futbolo institucijose pagal nacionalinius įstatymus bei kitus teisės aktus ar atitinkamame (arbitražo) teisme (ypatingai – susiję su transferiais, darbo užmokesčio įsiskolinimais, įsiskolinimais socialinio draudimo fondams ir mokesčių institucijoms)

m) Kiti atskleidimai

i. Agentų/tarpininkų mokesčiai

Turi būti nurodomos bendros sumos, ataskaitiniu laikotarpiu mokėtinos agentams/tarpininkams.

ii. Žaidėjų turtinės (ar panašios) teisės

Turi būti atskleisti bet kurie žaidėjai, kurių turtinės teisės ar pan. pilnai nepriklauso Licencijos pareiškėjui. Turi būti nurodyti žaidėjo vardas, pavardė ir turtinių teisių ar pan. procentas laikotarpio pradžioje (arba registracijos įsigijimo) ir laikotarpio pabaigoje. Šie duomenys turi sutapti su duomenimis nurodytais Informacijos apie žaidėjus lentelėje [išsamiau – žr. taisyklių 3 priede pateiktą informaciją].

iii. Mokesčių sąnaudos

Straipsniai, susiję su mokesčių sąnaudomis, turi būti pateikti ataskaitose atskirai. Tai suma, įtraukiama į ataskaitinio laikotarpio grynojo pelno (nuostolių) apskaičiavimą ir susijusi su einamaisiais mokėjimais bei mokesčių atidėjimais.

iv. Kiti atskleidimai

Visa papildoma informacija ar atskleidimai, nepateikti balanso, veiklos rezultatų ataskaitos ar pinigų srautų ataskaitos lentelėse, tačiau svarbi šių ataskaitų supratimui ir (ar) reikalinga vykdant minimalius finansinių duomenų reikalavimus.

7. Metinis pranešimas / Veiklos ataskaita /

Kartu su metinėmis finansinėmis ataskaitomis turi būti parengta ir Licencijos davėjui pateikta veiklos ataskaita, kurioje be kitų duomenų nurodomos ir paaiškinamos pagrindinės įstaigos finansinių rodiklių ypatybės, finansinė padėtis, pagrindiniai rizikos veiksniai ir neužtikrintumai.

Veiklos ataskaita turi būti parengta pagal Pelno nesiekiančių juridinių asmenų veiklos ataskaitos arba metinio pranešimo rengimo tvarkos aprašą, patvirtintą kartu su nuo 2023 m. pradžios galiojančia PNAA Taisyklių redakcija (Lietuvos Respublikos finansų ministro 2022 m. gruodžio 7 d. įsakymo Nr. 1K-404 redakcija) bei UEFA taisyklių reikalavimus.

Veiklos ataskaita turi būti tokios apimties, kiek būtina pelno nesiekiančio juridinio asmens (šiuo atveju – futbolo klubo) veiklos tikslams, veiklos rezultatams, finansinei būklei, kiek nenurodyta finansinėse ataskaitose, apibūdinti.

Informacija veiklos ataskaitoje arba metiniame pranešime gali būti pateikta tekstu, lentelėmis, diagramomis, schemomis, piešiniais ir kitokiomis vaizdinėmis priemonėmis.

Veiklos ataskaitoje arba metiniame pranešime turi būti:

- nurodoma futbolo klubo veiklos tikslai, uždaviniai ir atlikti darbai, siekiant jo veiklos tikslų, taip pat nurodomi ateinančių finansinių metų veiklos tikslai, uždaviniai ir planuojami atlikti darbai;
- pateikiama informacija apie futbolo klubo steigėjų ir/ar dalininkų skaičių finansinių metų pabaigoje ir praėjusių finansinių metų pabaigoje, ir kiekvieno jų įnašų vertę finansinių metų pabaigoje ir praėjusių finansinių metų pabaigoje.

Veiklos ataskaitoje arba metiniame pranešime gali būti pateikta ir kita futbolo klubo valdymo organo arba visuotinio dalininkų (narių) susirinkimo sprendimu teikiama informacija apie:

- rizikas, su kuriomis susiduria futbolo klubas, siekdamas savo veiklos tikslų ir uždavinių, ir priemonės, kurių jis imasi toms rizikoms valdyti;
- dalyvavimą projektuose, programose, renginių organizavimą;
- futbolo klubo dalininkų turimus balsus dalininkų susirinkime;
- bendradarbiavimą su kitomis organizacijomis;

- aplinką ir sąlygas, turinčias įtakos futbolo klubo, kaip pelno nesiekiančio juridinio asmens, veiklai, jo veiklos poveikį (aplinkai, bendruomenei, tam tikrai visuomenės grupei ir pan.).

Viešosios įstaigos/asociacijos veiklos ataskaita ir metinis finansinių ataskaitų rinkinys yra vieši dokumentai. Viešosios įstaigos veiklos ataskaita turi būti pateikta juridinių asmenų registro tvarkytojui kartu su metinių finansinių ataskaitų rinkiniu, o tais atvejais, kai auditas atliktas, kartu su audituotu metinių finansinių ataskaitų rinkiniu ir auditoriaus išvada ir šie dokumentai turi būti paskelbti viešosios įstaigos/asociacijos interneto svetainėje, jeigu viešoji įstaiga/asociacija ją turi arba šių taisyklių dalyje, nurodančioje F.01 kriterijaus reikalavimus (Finansinės informacijos paskelbimas) nustatytu būdu.

Juridinių asmenų registro tvarkytojui pateikti dokumentai ne vėliau kaip per 30 dienų nuo jų gavimo dienos neatlygintinai skelbiami juridinių asmenų registro tvarkytojo interneto svetainėje.

5 PRIEDAS – ŽAIDĖJŲ REGISTRACIJOS SĄNAUDŲ APSKAITOS REIKALAVIMAI

Informacijos apie žaidėjus lentelė (žaidėjų identifikavimo lentelė)

Visi Licencijos gavėjai turi parengti ir pateikti Licencijos davėjui Informacijos apie žaidėjus lentelę. Informacijos apie žaidėjus lentelė turi būti pateikta auditoriui, kuris turi sutikrinti lentelėje pateiktus duomenis su atitinkamais jo audituotų finansinių ataskaitų – finansinės būklės ataskaitos bei veiklos rezultatų ataskaitos, duomenimis. Dėl žaidėjų įsigijimo sąnaudų specifikos ir (daugeliui klubų) jų dydžio Licencijos pareiškėjai turi parengti žaidėjų duomenų lentelę ir pateikti ją auditoriui. Informacijos apie žaidėjus lentelė yra būtina, bet ji nebūtinai turi būti įtraukta į finansinių ataskaitų sudėtį.

Žemiau yra nurodyta minimali informacija, kuri apie kiekvieną žaidėją turi būti pateikta Informacijos apie žaidėjus lentelėje:

- a) vardas, pavardė ir gimimo data;
- b) pirminės sutarties pradžios data ir veikiančios sutarties pabaigos data;
- c) tiesioginės žaidėjo registracijos įsigijimo sąnaudos;
- d) sukaupta amortizacija laikotarpio pradžioje ir pabaigoje;
- e) laikotarpio amortizacija/išlaidos;
- f) laikotarpio vertės sumažėjimo sąnaudos;
- g) perleidimai (kaina ir sukaupta amortizacija);
- h) grynoji balansinė (likutinė) vertė;
- i) pelnas (nuostoliai) iš žaidėjo registracijos perleidimo;
- j) teisės gauti pajamas už numatomą parduoti žaidėją („perpardavimo teisės“ (arba analogiškos teisės), t. y. visokių perpardavimo teisių aprašymas ir, pagal galimybes, kiekybinis jų apibūdinimas klubo, kuriam anksčiau priklausė žaidėjo registracija, atžvilgiu, išskyrus žaidėjų parengimo kompensacijas ir (arba) solidarumo išmokas.

Į Informacijos apie žaidėjus lentelę turi būti įtraukti duomenys visų žaidėjų:

- a) kurių registracija bet kuriuo ataskaitinio laikotarpio momentu priklauso Licencijos gavėjui, ir dėl kurių buvo patirtos tiesioginės įsigijimo sąnaudos (bet kuriuo ataskaitinio laikotarpio arba ankstesnių ataskaitinių laikotarpių momentu) ir

- b) dėl kurių bet kuriuo ataskaitinio laikotarpio momentu veiklos rezultatų ataskaitoje buvo pripažintas pelnas (pajamos) arba nuostoliai (sąnaudos).

Pagal LFAS / TFAS ir šių Taisyklių reikalavimus, žaidėjų registracijos sąnaudos turi būti apskaitomos kaip nematerialusis turtas.

Licencijos pareiškėjas turi kapitalizuoti žaidėjų įsigijimo registracijos išlaidas. Jokia kita apskaitos politika neleidžiama.

Licencijos pareiškėjas turi taikyti minimalius apskaitos reikalavimus, kaip nurodyta žemiau (1 dalis) ir turi parengti Informacijos apie žaidėjus lentelę, kaip nurodyta aukščiau.

Suminiai (bendrieji) dydžiai, pateikiami Informacijos apie žaidėjus lentelėje, turi būti suderinti su atitinkamais skaičiais, nurodytais audituotųjų metinių finansinių ataskaitų finansinės būklės ataskaitoje ir veiklos rezultatų ataskaitoje:

a) bendroji ataskaitinio laikotarpio žaidėjų registracijos amortizacija, nurodyta Informacijos apie žaidėjus lentelėje, turi sutapti su ataskaitinio laikotarpio veiklos rezultatų ataskaitos atitinkamame straipsnyje bei jį atskleidžiančioje aiškinamojo rašto pastaboje „Žaidėjų registracijos amortizacija“ nurodyta suma/sumomis;

b) vertės sumažėjimo, atidėjinių, atliktų per ataskaitinį laikotarpį, bendroji suma, nurodyta Informacijos apie žaidėjus lentelėje, turi sutapti su veiklos rezultatų ataskaitos atitinkamame straipsnyje bei jį atskleidžiančioje aiškinamojo rašto pastaboje „Žaidėjų registracijos vertės sumažėjimas“ nurodyta suma/sumomis;

c) bendroji veiklos rezultatų iš žaidėjų registracijos perleidimo suma turi sutapti su veiklos rezultatų ataskaitos atitinkamame straipsnyje bei jį atskleidžiančioje aiškinamojo rašto pastaboje „Pelnas (nuostoliai) iš žaidėjų registracijos“ nurodyta suma/sumomis;

(d) bendroji žaidėjų registracijos apskaitinė vertė turi sutapti su ataskaitinio laikotarpio pabaigos balanso atitinkamame straipsnyje bei jį atskleidžiančioje aiškinamojo rašto pastaboje „Nematerialusis turtas – žaidėjai“ nurodyta suma/sumomis.

1. Žaidėjų registracijos transferių apskaitos reikalavimai, sudarius pastovią sutartį

1. Licencijos pareiškėjai, kurie kiekvieno žaidėjo registracijos įsigijimą apskaito nematerialiajame turte, turi laikytis nustatytų minimalių apskaitos reikalavimų, nurodytų šios dalies 2 punkte. Šie reikalavimai turi būti taikomi, neatsižvelgiant į Licencijos pareiškėjo nusistatytą apskaitos politiką tokių transferiu atžvilgiu.

2. Licencijos pareiškėjų, kurie žaidėjų registracijos įsigijimą apskaito nematerialiajame turte, buhalterinei apskaitai, taikomi šie minimalūs reikalavimai:

a) Žaidėjo registracijos įsigijimas finansinėse ataskaitose turi būti pripažįstamas tuomet, kai įvykdytos visos reikšmingos sąlygos tam, kad transferis būtų laikomas įvykusi. Iš tikrųjų transferis turi būti „besąlyginis“, o tai reiškia, kad tarp dviejų klubų ir tarp įsigyjančiojo klubo bei žaidėjo turi būti sudaryti susitarimai, turintys privalomą teisinę galią.

b) gali būti kapitalizuojamos tik tiesioginės žaidėjo registracijos įsigijimo sąnaudos. Apskaitos požiūriu kiekvieno individualaus (atskiro) žaidėjo balansinė (likutinė) vertė negali būti perskaiciuojama ją didinant, netgi jei vadovybė ir laikytų, kad rinkos vertė yra didesnė už balansinę vertę. Be to, nors ir pripažįstama, kad Licencijos pareiškėjas gali gauti tam tikrą naudą iš vietoje (klube) parengtų žaidėjų panaudojimo ir (ar) transferio, buhalterinėje apskaitoje Licencijos

pareiškėjo patirtos sąnaudos, susijusios su jaunimo futbolo sektoriui priklausančių žaidėjų parengimu, į balansą neturi būti įtraukiamos. Nes kapitalizuoti galima tik iš šalies įsigytų žaidėjų vertę. Visos atlyginimo žaidėjams formos ir (arba) bet kokia jų gauta nauda (pavyzdžiui, persikėlimo išlaidos, maispinigiai, stojamieji mokesčiai) turi būti laikomos darbuotojų darbo užmokesčio sąnaudomis, o ne žaidėjų registracijos įsigijimo sąnaudomis. Finansavimo išlaidos, susijusios su piniginių lėšų gavimu, turėtų būti laikomos finansinėmis sąnaudomis, o ne žaidėjo registracijos įsigijimo sąnaudomis, net jei paskolintos lėšos buvo gautos ir panaudotos siekiant finansuoti žaidėjo registracijos įsigijimą.

c) Įsigijus žaidėjo registraciją, amortizacija pradeda skaičiuoti nuo žaidėjo registracijos įsigijimo datos. Amortizacija nustojama skaičiuoti nuo to momento, kai turtas tampa pilnai amortizuotas arba kai turtas nurašomas (t. y. žaidėjo registracija pripažįstama perduota kitam klubui, esant pastoviai sutarčiai), pripažinimas anuluojamas (t. y. registracija visam laikui perkeliama į kitą klubą) – atsižvelgiant į tai, kas įvyksta anksčiau.

d) Kiekvieno atskiro žaidėjo registracijos atžvilgiu amortizacijos suma turi būti proporcingai paskirstoma visam jos galiojimo laikotarpiui. Tai pasiekama proporcingai paskirstant žaidėjo registracijos įsigijimo sąnaudas per visą sutarties su žaidėju galiojimo laikotarpį. Jei žaidėjo sutartis su klubu yra pratęsiama, nematerialiajame turte apskaitomos žaidėjo registracijos balansinė vertė ir visos papildomos sąnaudos, tiesiogiai susijusios su sutarties peržiūrėjimu (pvz., mokesčiai agentams arba tarpininkams) turi būti amortizuojamos per pratęstą žaidėjo sutarties laikotarpį arba per likusį pradinės sutarties laikotarpį.

e) Vadovybė turi kasmet peržiūrėti visų žaidėjų kapitalizuotąją vertę, siekiant nustatyti, ar kurio nors žaidėjo kapitalizuotoji vertė nesumažėjo. Jei suma, kurią galima gauti už kurį nors žaidėją yra sumažėjusi, atsižvelgiant į balansinę vertę, pastaroji turi būti pakoreguota žaidėjo vertės sumažėjimo suma, o skirtumas turi būti įrašytas į veiklos rezultatų ataskaitą kaip vertės sumažėjimas. Siekiant užtikrinti tinkamą žaidėjų registracijos išlaidų apskaitą, Licencijos pareiškėjai šiuo klausimu turi laikytis pastovios apskaitos politikos.

Žaidėjo registracijos grynoji balansinė vertė turėtų būti peržiūreta dėl galimo vertės sumažėjimo per ataskaitinį laikotarpį, esant šioms aplinkybėms:

i) Kai iki metinių finansinių ataskaitų parengimo datos tampa aišku, kad žaidėjas toliau negalės atstovauti klubui (žaisti klube), pavyzdžiui, jei jis patyrė traumą, keliančią grėsmę tolimesnei jo karjerai, arba jis niekada nebegalės žaisti profesionalų futbolo, tokiu atveju finansinės būklės ataskaitoje (balanse) nurodoma žaidėjo registracijos ataskaitinio laikotarpio grynoji balansinė vertė turi būti pilnai sumažinta (t. y. amortizuota iki 0). Toliau nurodyti įvykiai negali būti priežastimi pripažinti vertės sumažėjimo nuostolių:

- ataskaitinio laikotarpio eigoje žaidėjas gavo traumą ir laikinai nebegali žaisti profesionalų futbolo, arba
- blogėja žaidėjo fizinis pasiruošimas arba mažėja meistriškumo lygis, todėl jis nėra kviečiamas dalyvauti pagrindinėje komandos sudėtyje ar žaisti svarbiausių rungtynių.

Dėl šios priežasties žaidėjų, patyrusių traumą, keliančią grėsmę tolimesnei karjerai, ar negalinčių nuolat žaisti profesionalaus futbolo, ir būsimais laikotarpiais mokėtinas darbo užmokestis turi būti pripažįstamas darbo užmokesčio sąnaudomis per visą sutarties su žaidėju laikotarpį.

ii) Jei klubo vadovybė yra įsipareigojusi perleisti nuolatinę žaidėjo registraciją pastovios sutarties sąlygomis, ir transferis įvyksta iš karto po įstatymais nustatytos oficialios ataskaitinio laikotarpio pabaigos datos, tuomet žaidėjo registracijos grynoji balansinė vertė gali būti sumažinta, jei pajamos iš žaidėjo nuolatinės registracijos perleidimo naujam klubui yra mažesnės nei jos grynoji

balansinė vertė. Šios ūkinės operacijos turi būti atliekamos laikantis pastovumo principo kelis ataskaitinius laikotarpius, o jų apskaitos principai turi būti atskleisti finansinėse ataskaitose.

iii) Jei klubo vadovybė laikinai perdavė žaidėjo registraciją už mažesnę sumą nei amortizacijos sąnaudos.

f) pelnas (nuostoliai) iš žaidėjo registracijos perleidimo kitam klubui turi būti pripažįstami veiklos rezultatu ataskaitoje kaip skirtumas tarp pardavimo pajamų ir žaidėjo registracijos likutinės balansinės vertės transferio įvykdymo dieną (atskaičius bet kokias perleidimo išlaidas). Žaidėjo registracijos perleidimas turi būti pripažintas Licencijos gavėjo finansinėse ataskaitose, kai yra įvykdytos visos esminės sąlygos, kad transferis būtų laikomas įvykusių. Iš tiesų transferis turėtų būti „besąlyginis“ (neatsaukiamas), o visa rizika ir nauda turi būti perduoti naujajam klubui.

Jei du ar daugiau žaidėjų perleidžiami iš vieno klubo į kitą priešingomis kryptimis (faktiškai atliekant žaidėjų mainus), licencijos prašytojas turi įvertinti, ar šie perleidimai laikytini žaidėjų mainų sandoriais pagal šių taisyklių sąlygas. Jei taip, apskaičiuojant išeinančio (-ių) žaidėjo (-ų) perleidimo pelną ir gaunamo (-ų) žaidėjo (-ų) registravimo išlaidas, turi būti taikomi tarptautiniai turto mainų apskaitos reikalavimai (t. y. šiuo metu galiojančio 23 LFAS "Turto nuvertėjimas" arba 38-ojo tarptautinio apskaitos standarto 45–47 punktų nuostatos).

Iš esmės, apskaičiuojant pelną iš išeinančio žaidėjo registracijos perleidimo, įplaukos negali viršyti licencijos gavėjo finansinėse ataskaitose nurodytos žaidėjo registracijos išlaidų grynosios balansinės vertės, pakoreguotos atsižvelgiant į grynuosius pinigus, sumokėtus vykdant mainų sandorį, o ateinančio žaidėjo registracijos išlaidos turi būti kapitalizuojamos ne didesne nei išeinančio žaidėjo balansine verte, pakoreguota atsižvelgiant į grynuosius pinigus, klubo sumokėtus vykdant mainų sandorį.

Žaidėjų mainų sandoris – tai toks sandoris, kai du ar daugiau žaidėjų perduodami iš vieno klubo į kitą priešingomis kryptimis, ir kai paprastai yra viena ar kelios iš toliau nurodytų sąlygų, susijusių su perduodamais ir išvežamais žaidėjais (sąrašas nėra baigtinis). Įeinantys ir išeinantys perėjimai:

- a) yra įtrauktos į tą pačią perdavimo sutartį;
- b) yra įtrauktos į skirtingas perdavimo sutartis, kurios yra tarpusavyje susijusios;
- c) yra sudarytos tuo pačiu registracijos laikotarpiu;
- d) nesusijusios su jokiais pinigėmis išmokomis arba susijusios tik su nedidelėmis pinigėmis išmokomis;
- e) yra susiję su tokiais pačiais arba panašiais mokėjimo įsipareigojimais arba mokėjimo terminais tiek perleidžiamiesiems, tiek išleidžiamiesiems žaidėjams, kurie gali kompensuoti vienas kitą.

2. Žaidėjų registracijos transferių apskaitos reikalavimai, sudarius laikiną sutartį

Minimalūs apskaitos reikalavimai Licencijos gavėjams, atliekantiems laikinus žaidėjų registracijos transferius (žaidėjų nuomą):

1. Gauti / sumokėti nuomos mokesčiai finansinėse ataskaitose turi būti nurodomi kaip žaidėjų transferių pajamos / sąnaudos.

2. Žaidėjo perėjimas (nuoma) iš nuomojančio klubo į naują klubą, neturint jokios prievolės / įsipareigojimo pirkti:

a) Nuomojančio klubo gautas / gautinas nuomos mokestis, jei toks yra numatytas, turi būti pripažįstamas pajamomis per nuomos sutarties galiojimo laikotarpį. Žaidėją perdavęs (išnuomojęs) klubas savo balanse ir toliau turi pripažinti pirmines sąnaudas, susijusias su žaidėjo registracijos įsigijimu, kaip nematerialiojo turto įsigijimą ir proporcingai paskirstyti šio turto vertę kaip amortizacijos sąnaudas per žaidėjo sutarties laikotarpį.

b) Išsinuomojančio klubo sumokėtas / mokėtinas nuomos mokestis, jei toks yra numatytas, turi būti pripažįstamos sąnaudomis per nuomos sutarties galiojimo laikotarpį. Jeigu žaidėjui atlyginimą moka naujasis klubas, tokios žaidėjui mokamos sumos turi būti pripažintos darbo užmokesčio sąnaudomis per žaidėjo nuomos laikotarpį.

3. Žaidėjo nuoma iš jį perduodančio (nuomojančio) klubo naujam klubui su galimybe vėliau jį įsigyti:

a) Nuoma turi atsispindėti perduodančio (nuomojančio) klubo apskaitoje kaip žaidėjo registracijos transferis, esant pastoviai sutarčiai, o žaidėjo registracijos teisės turi būti nurašytos iš nematerialiojo turto. Nuomos pajamos, o taip pat pajamos iš būsimąjo transferio esant pastoviai sutarčiai, turi būti pripažįstamos iš karto po nuomos sutarties sudarymo.

b) Tiesioginės išlaidos, susijusios su nuoma ir būsimuoju transferiu esant pastoviai sutarčiai, turi būti pripažintos, atsižvelgiant į žaidėjų registracijos transferių pastovios sutarties sąlygomis apskaitos reikalavimus.

4. Žaidėjo nuoma iš jį perduodančio (nuomojančio) klubo naujam klubui su galimybe vėliau jį įsigyti:

a) Žaidėją perduodantis (išnuomojantis) klubas šią operaciją turi laikyti nuomos sandoriu iki to momento, kol naujasis klubas nepriims sprendimo pasinaudoti įsigijimo teise. Kai pasinaudojama numatyta galimybe įsigyti žaidėją, visos likusios nuomos pajamos, o taip pat pajamos iš būsimąjo transferio pastovios sutarties sąlygomis, turi būti pripažįstamos, atsižvelgiant į žaidėjų registracijos transferių pastovios sutarties sąlygomis apskaitos reikalavimus;

b) Kai naujasis klubas pasinaudoja numatyta galimybe įsigyti žaidėją, visos likusios (būsimųjų laikotarpių) nuomos sąnaudos ir būsimąjo transferio esant pastoviai sutarčiai sąnaudos naujojo klubo turi būti pripažįstamos pagal apskaitos reikalavimus, taikomus žaidėjo registracijos transferiams pastovios sutarties sąlygomis.

5. Žaidėjo nuoma iš jį perduodančio (išnuomojančio) klubo į naują klubą su privaloma sąlyga vėliau jį įsigyti:

a) Jeigu ši sąlyga yra vertinama kaip faktiškai nustatyta, tai abu klubai žaidėjo registraciją turi pripažinti kaip žaidėjo registracijos transferį pastovios sutarties sąlygomis nuo nuomos sutarties sudarymo momento.

b) Jeigu sąlygos įvykdymas negali būti įvertintas pakankamai tiksliai, kad suteiktų pagrindą iš karto laikyti įvykusių žaidėjo registracijos transferį pastovios sutarties sąlygomis, tai žaidėjo registracija iš pradžių turi būti pripažįstama kaip nuoma, o po sąlygos įvykdymo – kaip žaidėjo registracijos transferis, įvykdytas pastovios sutarties sąlygomis.

Licencijos pareiškėjas turi parengti ir Licencijos davėjui pateikti papildomą informaciją, jei finansinėse ataskaitose taikoma žaidėjų registracijos transferių (tiek sudarius pastovią, tiek ir laikinąją sutartis) apskaitos tvarka neatitinka informacijos atskleidimo ir apskaitos tvarkymo reikalavimų, aprašytų šiame priede. Papildoma informacija turi apimti perskaičiuotą balansą, veiklos rezultatų ataskaitą ir visas su jais susijusias aiškinamojo rašto pastabas, kad atitiktų aukščiau išdėstytus reikalavimus. Taip pat aiškinamojo rašto pastabose turi būti nurodyti kiekvieno balanso bei veiklos rezultatų ataskaitos straipsnio pasikeitimų sumos ir nurodytas bei

išsamiai atskleistas jų poveikis finansinėms ataskaitoms. Atitinkamų sumų pasikeitimai turi būti nurodyti ir papildomos informacijos dokumentuose (pagal F.03 ir F.04 kriterijus). Perskaičiuotos finansinės ataskaitos bei papildoma finansinė informacija turi būti vertinama auditoriaus pagal sutartas procedūras.

Licencijų pareiškėjams, kurie rengia perskaičiuotus žaidėjų apskaitos duomenis, kad atitiktų apskaitos reikalavimus aprašytus šiose taisyklėse, šie apibendrinti duomenys iš Informacijos apie žaidėjus lentelės turi būti suderinti ir sutapti su perskaičiuotų duomenų papildoma informacija.

6 PRIEDAS – MINIMALŪS REIKALAVIMAI F.02 KRITERIJUI

Kiekvienas Licencijos pareiškėjas turi pateikti Licencijos davėjui **skolų UEFA, Lietuvos futbolo federacijai, Lietuvos futbolo teisėjų asociacijai regioninėms futbolo asociacijoms bei kitoms asociacijoms lentelę.**

Lentelėje turi būti atskleista ši informacija:

- a) skolų UEFA, Lietuvos futbolo federacijai, Lietuvos futbolo teisėjų asociacijai, regioninėms futbolo asociacijoms bei kitoms asociacijoms suma praėjusio ataskaitinio laikotarpio pabaigoje bei ataskaitinio laikotarpio pabaigoje (abiejų finansinių laikotarpių gruodžio 31 d.);
- b) skolos susidarymo data, suma;
- c) skolos ar jos sudedamųjų dalių mokėjimo terminas;
- d) per ataskaitinį laikotarpį sumokėta suma, pagal galimybes nurodant ir jos sumokėjimo datą;
- e) turi būti pateikta papildoma informacija apie šias skolas, jei ji būtina – skolos suderinimo data, atidėjimo terminas ir pan.

Iki finansinių ataskaitų audito pradžios ar jo metu Licencijos pareiškėjas turi suderinti bendrą įsiskolinimų UEFA, Lietuvos futbolo teisėjų asociacijai, Lietuvos futbolo federacijai, regioninėms futbolo asociacijoms bei kitoms asociacijoms lentelėje nurodytą mokėtiną sumą (ar šios sumos dalis pagal kiekvieną aukščiau nurodytą kreditorių) su metinių finansinių ataskaitų finansinės būklės ataskaitos (balanso) atitinkamame straipsnyje bei jį atskleidžiančiose aiškinamojo rašto pastabose „Mokėtinos sumos UEFA“, „Mokėtinos sumos Lietuvos futbolo teisėjų asociacijai“, „Mokėtinos sumos Lietuvos futbolo federacijai“ bei „Mokėtinos sumos regioninėms futbolo asociacijoms“ (ar kitose atitinkamose aiškinamojo rašto pastabose) nurodytomis sumomis ir pirminės apskaitos duomenimis. Aiškinamojo rašto pastabose turi būti nurodyti visų buvusių ar esamų kreditorių pavadinimai iš aukščiau pateikto F.02 sudarančių juridinių asmenų sąrašo (UEFA, LFF ir kiti), kuriems buvo bet kokio dydžio įsiskolinimai praėjusių ir/ar finansinių metų pabaigoje, ar su kuriais vyko bet kokie atsiskaitymai finansinių metų eigoje, nurodant ir atitinkamas įsiskolinimų sumas (jei jų buvo), bei/ar metų apyvartų sumas.

Licencijos davėjas iš Licencijos pareiškėjo gali reikalauti papildomos informacijos ir (ar) paaiškinimų.

7 PRIEDAS – MINIMALŪS REIKALAVIMAI F.05 KRITERIJAUŠ INFORMACIJAI

Kiekvienas Licencijos pareiškėjas turi pateikti Licencijos davėjui vadovybės pareiškimą dėl reikalavimų pagal F.05 kriterijų įgyvendinimo. Vadovybės pareiškime turi būti nurodyta, ar nuo praėjusio laikotarpio audituotų finansinių ataskaitų sudarymo datos neįvyko ar neatsirado kokių nors reikšmingų įvykių ar sąlygų, kurie galėtų turėti neigiamos įtakos Licencijos pareiškėjo

finansinei būklei. Vadovybės pareiškimas turi būti pasirašytas Licencijos pareiškėjo vadovo ar kito valdymo organo įgalioto asmens vykdomojo organo.

Reikšmingais įvykiais ar sąlygomis gali būti laikoma (atskirai ar bendrai):

- a) terminuota skola, kurios mokėjimo terminas artėja, tačiau nėra realių galimybių pratęsti sutartį ar skolą grąžinti;
- b) požymiai, kad finansuojančios įstaigos ir kiti kreditoriai atsisakys teikti finansinę paramą;
- c) reikšmingi veiklos nuostoliai nuo paskutinės pateiktos finansinės atskaitomybės dienos;
- d) nesugebėjimas sumokėti kreditoriams nustatytais terminais;
- e) nesugebėjimas laikytis paskolų sutarčių su finansuotojais sąlygų;
- f) nustatyti ir patvirtinti esminiai sukčiavimo atvejai ir klaidos, rodantys, kad finansinės ataskaitos neteisingos;
- g) įvykę ar dar tebesitęsiantys teisminiai procesai prieš Licencijos pareiškėją, kai nėra galimybių nustatyti, ar pareikšti ieškiniai bus patenkinti, ar atmesti (kai nėra galimybių nustatyti ieškinių baigties);
- h) Licencijos pareiškėjo įmonei išorės institucija teismo ar nemokumo proceso metu paskiria administratorių veikti vietoj įmonės vadovybės;
- i) reikšmingi pasikeitimai pagrindinių vadovų struktūroje;
- j) vadovybė pareiškia ketinanti likviduoti įmonę, nutraukti veiklą ar siekti apsaugos nuo kreditorių pagal įstatymų nuostatas, ir kai tam nėra jokios kitos realios alternatyvos;
- k) reikšmingi sandoriai su žaidėjais, pagal kuriuos buvo gautas arba atliktas mokėjimas;
- l) sandoriai, susiję su nuosavu turtu (pvz., susiję su klubo stadionu).

Šis sąrašas nėra baigtinis, o vienos ar kelių sąlygų egzistavimas ne visada reiškia, kad tai neigiamai veikia Licencijos pareiškėjo finansinę būklę. Licencijos davėjas gali reikalauti iš vadovybės papildomos informacijos ir (ar) paaiškinimų.

8 PRIEDAS – MINIMALŪS REIKALAVIMAI PERSPEKTYVINEI FINANSINEI INFORMACIJAI (taikoma F.06 ir M.02 kriterijams)

Kiekviena ateinančių laikotarpių finansinės informacijos sudedamoji dalis turi būti aiškiai identifikuota. Toliau nurodyta informacija turi būti aiškiai atskleista, ir pakartota, jei būtina – prie ateinančių laikotarpių finansinės informacijos, tam kad tinkamai suprasti pateiktą informaciją:

- a) ataskaitas teikiančio subjekto pavadinimas (ir teisinė forma), juridinis ir veiklos adresas bei visi informacijos pasikeitimai nuo praėjusios įstatymais numatytos sąskaitų uždarymo dienos;
- b) ar tai atskiros įmonės (Licencijos pareiškėjo), ar įmonių grupės, ar kurio nors kito įmonių junginio duomenys, struktūros aprašymas ir jos sudėties ar junginių pateikimas;
- c) pateikimo valiuta.

Ateinančio laikotarpio finansinė informacija privalo apimti šiuos duomenis:

- a) perspektyvinėje veiklos rezultatų ataskaitoje – kiekvieno straipsnio, nurodyto taisyklių 2 priedo 4 dalyje, ekvivalentas ir visa nuosavybės suma ataskaitinio laikotarpio pradžioje bei numatoma suma laikotarpio pabaigoje;
- b) perspektyvinėje pinigų srautų ataskaitoje – numatomi pinigų srautai per laikotarpį, nurodant pinigų srautus, kaip nurodyta taisyklių 2 priedo 5 dalyje;
- c) aiškinamojo rašto pastabose – pastabos, kaip nurodyta taisyklių 2 priedo 6 dalyje.

Teikdamas perspektyvinę bei patikslintą perspektyvinę finansinę informaciją, Licencijos pareiškėjas turi pateikti (pirmiausia – perspektyvinę finansinę informaciją audituojančiam auditoriui, o esant būtinybei ar reikalavimui – ir Licencijos davėjui) ir planuojamų gauti pajamų, skirtų pagrindinės komandos reikmėms, sumą bei pagrįsti ją įvairiomis sutartimis bei kitais tinkamais dokumentais (kaip nurodyta prie F.06 kriterijaus).

9 PRIEDAS – PAREIGA PRANEŠTI APIE VĒLESNIUS ĮVYKIUS (M.01 kriterijus)

M.01 kriterijus taikomas visiems LFF A lygos ir / ar I lygos Licencijos gavėjams po licencijavimo sprendimo priėmimo.

Gavęs LFF A lygos licenciją ir / ar I lygos licenciją Licencijos gavėjas per visą LFF licencijavimo sezoną, privalo nedelsdamas raštu informuoti Licencijos davėją apie visus vėlesnius įvykius, galinčius sukelti reikšmingų abejonių dėl to, ar Licencijos gavėjas bus tęsianti veiklą įmonė bent jau iki LFF licencijavimo sezono pabaigos.

Licencijos davėjas gali bet kuriuo metu pareikalauti iš vadovybės informacijos ir (ar) rašytinių pareiškimų dėl galimų įvykių ar sąlygų.

Kai kurie įvykiai ar sąlygos, kurios atskirai ar bendrai gali sukelti reikšmingų abejonių dėl to, ar Licencijos gavėjas bus tęsianti veiklą įmonė bent jau iki LFF licencijavimo sezono pabaigos, išvardinti priede Nr. 5.

10 PRIEDAS – LICENCIJOS DAVĖJO SPRENDIMAS

1. Vertinimo procedūros ir Licencijos davėjo sprendimas (F.01 kriterijus)

Licencijos davėjas apibrėžia vertinimo procedūras, užtikrinančias vienodą požiūrį į visus klubus, kurie kreipiasi dėl licencijos. Licencijos davėjas vertina klubų pateiktus dokumentus, jų tinkamumą ir kiekvieno kriterijaus įvykdymo pagrįstumą, ir kokią papildomą informaciją, jei tokia reikalinga, turi būti teikiama kiekvienai licencijai gauti.

Licencijos davėjas, prieš priimdamas sprendimą dėl licencijos suteikimo, privalo įvertinti Licencijos gavėjo metines finansines ataskaitas.

Metinių finansinių ataskaitų atžvilgiu Licencijos davėjas privalo atlikti šias minimalias vertinimo procedūras:

- a) ar pateiktų finansinių ataskaitų perimetras yra tinkamas licencijavimo tikslams;
- b) ar pateiktos informacijos (metinių finansinių ataskaitų, į kurias gali būti įtraukta ir papildoma informacija) pakanka tam, kad suformuoti sprendimą dėl licencijos suteikimo;
- c) išnagrinėja metines finansines ataskaitas, auditoriaus išvadą bei audito ataskaitą;
- d) išnagrinėja, kokie yra auditoriaus išvados ir audito ataskaitos modifikavimo (palyginti su įprasta audito ataskaita be išlygų) padariniai ir (ar) finansinių ataskaitų trūkumai, palyginti su minimaliais atskleidimo ir apskaitos reikalavimais.

Pareikštos auditoriaus išvados pobūdis lemia tai, kaip Licencijos davėjas vertins Licencijos pareiškėjo audituotas metines finansines ataskaitas. Auditorius peržiūri ir įvertina išvadas, suformuluotas remiantis gautais audito įrodymais ir sudarančias pagrindą pareikšti nuomonę apie finansines ataskaitas. Auditoriaus išvadoje ir audito ataskaitoje turi būti suformuluota aiški išvada apie finansinių ataskaitų visumą.

Auditoriaus išvadoje ir audito ataskaitoje turi būti nurodyti finansinių ataskaitų trūkumai, palyginti su minimaliais atskleidimo ir apskaitos reikalavimais, kaip nurodyta šiose Taisyklėse. Auditoriaus išvadoje ir/ar audito ataskaitoje turi būti dalis, apimanti veiklos tęstinumo įvertinimą. Jei auditorius išvados nemodifikuoja (dėl veiklos tęstinumo), tada dalis, apimanti veiklos tęstinumo įvertinimą (kad futbolo klubas artimiausioje ateityje tęs savo veiklą), turi būti pateikta audito ataskaitoje.

1.1. LFF A lygos Licencija. Vertinimas LFF A lygos licencijai gauti [F.01 kriterijus]

A lygos Licencija neišduodama:

A) jei Licencijos pareiškėjas nepateikia metinių finansinių ataskaitų nustatytu laiku;

B) jei Licencijos pareiškėjas per nustatytą terminą pateikia metines finansines ataskaitas, neatitinkančias minimalių turinio ir apskaitos reikalavimų.

Jei Licencijos davėjas, perskaitęs auditoriaus išvadą bei audito ataskaitą apie metines finansines ataskaitas, ir jas įvertinęs pagal žemiau pateiktus punktus, nustato šias sąlygas:

1. jei auditoriaus išvada pateikta nemodifikuota (be išlygų), tai yra tinkamas pagrindas suteikti A lygos licenciją pagal F.01 kriterijų;

2. jei auditoriaus išvadoje ir audito ataskaitoje pareikšta išvada yra modifikuota (atsisakymas pareikšti nuomonę arba neigiama išvada), A lygos licencija neišduodama, nebent vėliau būtų pateikta kita besąlyginė išvada (apie kitas tų pačių finansinių metų ataskaitas, tenkinančias minimalius reikalavimus) ir ši išvada Licencijos davėjui yra tinkama;

3. jei auditoriaus išvada yra modifikuota, o auditoriaus ataskaitoje yra pastabų dėl veiklos tęstinumo, A lygos licencija neišduodama, nebent vėliau būtų pateiktos kitokios išvados (ataskaitos) ir šios išvados (ataskaitos) Licencijos davėjui yra tinkamos;

4. jei auditoriaus išvadoje yra dalyko pabrėžimas, susijęs su veiklos tęstinumu, A lygos licencija neišduodama, nebent:

i) vėliau pateikiama kita auditoriaus išvada ir audito ataskaita apie patikslintas metines finansines ataskaitas apie to paties laikotarpio metines finansines ataskaitas, be reikšmingų dalykų pabrėžimo, vertinant įmonės veiklos tęstinumą;

ii) pateikiami papildomi dokumentai, įrodantys, kad Licencijos pareiškėjas bus tęsianti veiklą įmonė bent jau iki LFF licencijuojamo sezono pabaigos, ir šie dokumentai yra tinkami Licencijos davėjui. Papildomi dokumentiniai įrodymai apima (bet neapsiriboja) informaciją, nurodytą šių taisyklių F.06 kriterijuje.

Jei auditoriaus išvadoje ir audito ataskaitoje apie metines finansines ataskaitas, pateiktose pagal F.01 kriterijų, yra dalyko pabrėžimas dėl veiklos tęstinumo, laikomasi nuostatos, kad Licencijos pareiškėjas nevykdo IND.01 rodiklio, nurodyto šiose Taisyklėse. Todėl Licencijos davėjas turi atlikti išsamesnį F.06 kriterijaus įvertinimą, ir Licencijos gavėjas, suteikęs licenciją, privalo laikytis M.02 kriterijaus „Pareiga patikslinti perspektyvinę finansinę informaciją“ reikalavimų.

5. Jei auditoriaus išvadoje, kalbant apie kitą nei įmonės veiklos tęstinumas dalyką, yra dalyko pabrėžimas arba pareikšta sąlyginė nuomonė, licencijavimo tikslais Licencijos davėjas turi įvertinti visas aplinkybes, susijusias su dalyko pabrėžimu. Gali būti atsisakyta išduoti A lygos Licenciją iki bus pateikti ir įvertinti papildomi įrodymų dokumentai, tinkami Licencijos davėjui. Papildomi įrodymai, kurių gali prašyti Licencijos davėjas, priklauso nuo auditoriaus išvados modifikavimo priežasties.

6. Licencija gali būti neišduodama, jei auditoriaus išvadoje pateikiama nuoroda į bet kokią situaciją, apibrėžtą F.05 kriterijaus d) punkte.

LFF A lygos Licencija neišduodama taip pat įvertinus šias sąlygas:

C) A lygos Licencija neišduodama, jei, Licencijos davėjo nuomone, remiantis jo įvertintais įvykiais ar sąlygomis, turinčiais reikšmingą įtaką (pateiktais pagal F.05 kriterijų), ir praėjusių bei būsimųjų laikotarpių finansine informacija, bent jau iki LFF licencijavimo sezono pabaigos Licencijos pareiškėjas nebus veiklą tęsianti įmonė.

D) A lygos Licencija neišduodama, jei, Licencijos davėjo nuomone, remiantis praėjusių laikotarpių ir perspektyvine finansine informacija, pateikta pagal F.06 kriterijų, bent jau iki LFF licencijuojamo sezono pabaigos Licencijos pareiškėjas nebus tęsianti veiklą įmonė.

E) A lygos Licencija neišduodama, jei Licencijos davėjo nuomone, remiantis jo įvertintomis sąlygomis, pagal F.07 kriterijaus duomenis, Licencijos pareiškėjas nepateikia konsoliduotųjų, kombinuotų ar panašių finansinių ataskaitų, kaip nurodyta F.07 kriterijaus reikalavimuose.

F) jei bet kuriuo metu nuo metinių finansinių ataskaitų pateikimo dienos iki A lygos Licencijos suteikimo datos išaiškėja apgaulės atveju, dėl kurių finansinėse ataskaitose atsiranda reikšmingų iškraipymų, kurių dėl tam tikrų priežasčių ar aplinkybių nenustatė auditorius, audituodamas Licencijos pareiškėjo finansines ataskaitas.

1.2. UEFA Licencija. Vertinimas UEFA licencijai gauti [F.01 kriterijus]

UEFA Licencija neišduodama:

A) jei Licencijos pareiškėjas nepateikia metinių finansinių ataskaitų nustatytu laiku;

B) jei Licencijos pareiškėjas per nustatytą terminą pateikia metines finansines ataskaitas, neatitinkančias minimalių turinio ir apskaitos reikalavimų.

Jei Licencijos davėjas, perskaitęs auditoriaus išvadą ir audito ataskaitą ir jas įvertinęs pagal žemiau pateiktus punktus, nustato šias sąlygas:

1. jei auditoriaus išvadoje ir audito ataskaitoje pareikšta išvada yra nemodifikuota (besąlyginė), tai yra tinkamas pagrindas suteikti UEFA licenciją pagal F.01 kriterijų (metinės finansinės ataskaitos);

2. jei auditoriaus išvadoje ir audito ataskaitoje pareikšta išvada yra modifikuota (atsisakymas pareikšti nuomonę arba neigiama išvada), UEFA licencija neišduodama, nebent vėliau būtų pateikta kita besąlyginė išvada (apie patikslintas tų pačių finansinių metų ataskaitas, tenkinančias minimalius reikalavimus) ir ši išvada Licencijos davėjui būtų tinkama;

3. jei auditoriaus išvadoje ir audito ataskaitoje, yra dalyko pabrėžimo pastraipa arba pareikšta sąlyginė nuomonė („išskyrus“), susijusi su **veiklos tęstinumu**, UEFA licencija neišduodama, nebent: i) vėliau pateikiama kita auditoriaus išvada ir audito ataskaita apie tų pačių metų finansines ataskaitas, be reikšmingų dalykų pabrėžimo ar sąlyginės nuomonės, vertinant įmonės veiklos tęstinumą;

ii) pateikiami papildomi dokumentai, įrodantys, kad Licencijos pareiškėjas bus tęsianti veiklą įmonė bent jau iki UEFA licencijavimo sezono pabaigos, ir šie dokumentai yra tinkami Licencijos davėjui.

Papildomi dokumentiniai įrodymai apima (bet neapsiriboja) informaciją, nurodytą F.06 „Perspektyvinė finansinė informacija“ kriterijaus nuostatose.

4. Jei kalbant apie kitą, nei įmonės veiklos tęstinumas dalyką, auditoriaus išvadoje yra dalyko pabrėžimo pastraipa arba pareikšta sąlyginė nuomonė („išskyrus“), licencijavimo tikslais Licencijos davėjas turi įvertinti visas aplinkybes, susijusias su dalyko pabrėžimu bei sąlygine nuomone. Gali būti atsakyta išduoti UEFA Licenciją iki bus pateikti ir įvertinti papildomi įrodymų dokumentai, tinkami Licencijos davėjui. Papildomi įrodymai, kurių gali prašyti Licencijos davėjas, priklauso nuo auditoriaus išvados modifikavimo priežasties.

Jei Licencijos pareiškėjas pateikia papildomą informaciją, Licencijos davėjas turi papildomai įvertinti auditoriaus ataskaitą, pateiktą pagal sutartas procedūras dėl papildomos informacijos. UEFA Licencija gali būti neišduodama, jei ataskaitoje yra pateiktos pastabos apie klaidas ir / arba rasti prieštaravimai.

UEFA Licencija neišduodama taip pat įvertinus šias sąlygas:

C) A lygos Licencija neišduodama, jei, Licencijos davėjo nuomone, remiantis jo įvertintais įvykiais ar sąlygomis, turinčiais reikšmingą įtaką (pateiktais pagal F.05 kriterijų), ir praėjusių bei būsimųjų laikotarpių finansine informacija, bent jau iki LFF licencijavimo sezono pabaigos Licencijos pareiškėjas nebus veiklą tęsianti įmonė.

D) A lygos Licencija neišduodama, jei, Licencijos davėjo nuomone, remiantis praėjusių laikotarpių ir perspektyvine finansine informacija, pateikta pagal F.06 kriterijų, bent jau iki LFF licencijuojamo sezono pabaigos Licencijos pareiškėjas nebus tęsianti veiklą įmonė.

E) A lygos Licencija neišduodama, jei Licencijos davėjo nuomone, remiantis jo įvertintomis sąlygomis, pagal F.07 kriterijaus duomenis, Licencijos pareiškėjas nepateikia konsoliduotųjų, kombinuotų ar panašių finansinių ataskaitų, kaip nurodyta F.07 kriterijaus reikalavimuose.

F) jei bet kuriuo metu nuo metinių finansinių ataskaitų pateikimo dienos iki A lygos Licencijos suteikimo datos išaiškėja apgaulės atveju, dėl kurių finansinėse ataskaitose atsiranda reikšmingų iškraipymų, kurių dėl tam tikrų priežasčių ar aplinkybių nenustatė auditorius, audituodamas Licencijos pareiškėjo finansines ataskaitas.

G) nuo 2023/2024 m. licencijavimo sezono UEFA licencija neišduodama, jei pagal naujai UEFA nustatytą tvarką, susijusią su galutinės svarbiausių įsipareigojimų sumų vertinimo datos pakeitimu iš gruodžio 31 d. į vasario 28 d., siekiant įvertinti neseniai atsiradusius įsipareigojimus, ir patikslinti pradelstas mokėtinas sumas, kurios patenka į vertinimo sritį, **Licencijos davėjas negauna vertinimui reikalingos informacijos, arba pateikiama informacija yra nepilna ir/ar netiksli.**

Galutinės svarbiausių įsipareigojimų sumų vertinimo datos pakeitimas iš gruodžio 31 d. į vasario 28 d., visų pirma yra susijęs su pradelstų įsipareigojimų pagal F.02 (nėra pradelstų mokėtinų sumų UEFA, LFF bei kitoms su futbolu susijusioms asociacijoms), F.03 (nėra pradelstų įsipareigojimų futbolo klubams, susijusių su transferiais) ir F.04 (nėra pradelstų įsipareigojimų, darbuotojams, socialinėms ir (arba) mokesčių institucijoms licencijoms) kriterijus nauju vertinimu, kuris išsamiau yra pateikiamas prie kiekvieno iš šių kriterijų (Žr. šių Taisyklių VI dalies Finansiniai kriterijai atitinkamas dalis bei pastraipas apie kiekvieną kriterijų).

F.01 kriterijaus atveju yra vertinama, kaip pradelsti įsipareigojimai pagal visus, ar kažkurį vieną iš aukščiau nurodytų F.02, F.03 ir F.04 kriterijų atsispindi metinėse finansinėse ataskaitose (visų pirma – kiekvieną kriterijų pagrindžiančiose lentelėse ir aiškinamajame rašte), ir kokią įtaką joms turi.

2. Vertinimo procedūros ir Licencijos davėjo sprendimas [F.02 kriterijus ir M.05 kriterijus]

Licencijos davėjas įvertina Licencijos pareiškėjo atitiktį F.02 kriterijui.

Tam tikrais atvejais Licencijos davėjas gali reikalauti, kad Licencijos pareiškėjo pasirinktas nepriklausomas auditorius atliktų papildomas vertinimo procedūras. Licencijos pareiškėjo pasirinktas auditorius turi būti tas pats, kuris atliko metinių finansinių ataskaitų auditą.

Licencijos davėjas, atlikdamas vertinimą, išnagrinėja ir apsversto Licencijos pareiškėjo pateiktą informaciją dėl skolų Lietuvos futbolo federacijai, Lietuvos futbolo teisėjų asociacijai ir regioninėms futbolo asociacijoms bei kitoms asociacijoms mokėjimų pradelsimo.

2.1 LFF A lygos Licencija. Vertinimas LFF A lygos licencijai gauti [F.02 kriterijus]:

Licencija Licencijos pareiškėjui turi būti neišduodama, jeigu jis ataskaitinio laikotarpio pabaigoje (gruodžio 31 dieną) turi uždelstų mokėjimų Lietuvos futbolo federacijai, Lietuvos futbolo teisėjų asociacijai, Lietuvos futbolo federacijai ir regioninėms futbolo asociacijoms ir kitoms asociacijoms. Tačiau mokėtinos sumos nebus laikomos pradelstomis ir A lygos licencija galės būti suteikta, jeigu Licencijos pareiškėjas, iki finansinės informacijos pateikimo termino dienos gali įrodyti, jog:

i) jis visiškai atsiskaitė, t.y., sumokėjo tinkamą sumą;
ii) jis sudarė rašytinę sutartį su kreditoriumi dėl sumų termino pratęsimo (atkreipkite dėmesį – jei kreditorius nepareikalavo sumokėti uždelstą sumą, tai nelaikoma mokėjimo termino pratęsimu); arba

iii) jis pateikė ieškinį, priimtą nagrinėti kompetetingų institucijų pagal nacionalinius įstatymus arba nacionalinė ar tarptautinė futbolo institucija ar tinkamas arbitražas pradėjo procesą dėl šių uždelstų mokėjimų. Jei klubų licencijavimo organų nuomone, Licencijos pareiškėjas galėjo inicijuoti tokį procesą siekdamas vienintelio tikslo – išlošti laiko, šios sumos bus laikomos pradelstomis.

iv) jis apskundė ieškinį arba procesą, pateiktą arba inicijuotą prieš jį kreditoriaus dėl šių uždelstų mokėjimų ir gali įrodyti, klubų licencijavimo organų nuomone, kad kreditoriaus pateiktas ieškinys nėra pagrįstas.

Šie nurodyti principai dėl uždelstų mokėjimų Lietuvos futbolo federacijai, Lietuvos futbolo teisėjų asociacijai ir regioninėms futbolo asociacijoms ir kitoms asociacijoms, vertinimo yra *mutatis mutandis* taikomi ir vertinant Licencijos gavėjo atitikimą M.05 kriterijaus reikalavimams.

2.2 UEFA Licencija. Vertinimas UEFA Licencijai gauti [F.02 kriterijus]:

Licencija neturi būti išduodama šiais atvejais:

A) jei Licencijos pareiškėjas Licencijos davėjui per nustatytą terminą nepateikia informacijos apie Lietuvos futbolo teisėjų asociacijai, Lietuvos futbolo federacijai ir regioninėms futbolo asociacijoms ir kitoms asociacijoms mokėtinas sumas;

B) jei Licencijos pareiškėjas per nustatytą terminą pateikia informaciją, netenkinančią minimalių atskleidimo kriterijų;

C) jei Licencijos pareiškėjas kovo 31 dieną prieš UEFA licencijavimo sezoną turi uždelstų mokėjimų Lietuvos futbolo federacijai, Lietuvos futbolo teisėjų asociacijai ir regioninėms futbolo asociacijoms ir kitoms asociacijoms.

Jei Licencijos pareiškėjas ataskaitinio laikotarpio pabaigoje (gruodžio 31 dieną) turi uždelstų mokėjimų Lietuvos futbolo federacijai, Lietuvos futbolo teisėjų asociacijai ir Lietuvos futbolo

Federacijai ir regioninėms futbolo asociacijoms ir kitoms asociacijoms. UEFA licencija gali būti suteikta, jei Licencijos gavėjas kovo 31 dieną gali įrodyti, kad:

- i) jis visiškai atsiskaitė, t.y., sumokėjo tinkamą sumą;
- ii) jis sudarė rašytinę sutartį su kreditoriumi dėl šių sumų termino pratęsimo (atkreipkite dėmesį – jei kreditorius nepareikalavo sumokėti sumą, tai nelaikoma mokėjimo termino pratęsimu); arba
- iii) kompetentinga institucija pradėjo procesą pagal nacionalinius įstatymus arba nacionalinė ar tarptautinė futbolo institucija ar tinkamas arbitražas pradėjo procesą dėl šių mokėjimų. Jei, klubų licencijavimo organų nuomone, Licencijos pareiškėjas galėjo inicijuoti tokį procesą, siekdamas vienintelio tikslo – išlošti laiko, šios sumos bus laikomos pradelstomis.

Šie nurodyti principai dėl uždelstų mokėjimų Lietuvos futbolo federacijai, Lietuvos futbolo teisėjų asociacijai ir regioninėms futbolo asociacijoms ir kitoms asociacijoms, vertinimo yra *mutatis mutandis* taikomi ir vertinant Licencijos gavėjo atitikimą M.05 kriterijaus reikalavimams.

Nepriklausomai nuo to, ar Licencijos pareiškėjas ataskaitinio laikotarpio pabaigoje (gruodžio 31 dieną) turi uždelstų mokėjimų UEFA ar bet kuriai iš aukščiau nurodytų futbolo asociacijų, nuo 2023/2024 m. licencijavimo sezono, UEFA licencijos siekiantiems klubams pagal naujai UEFA nustatytą tvarką yra vertinamos ir futbolo klubo pradelstos sausio bei vasario mėn. skolos (**t. y. skolos, kurios turėjo būti apmokėtos iki vasario 28 d.**), ir už kurias neatsiskaityta iki kovo 31 d. Tai reiškia, kad Licencijos davėjas turi gauti informaciją apie licencijos gavėjo mokėtinas sumas pagal F.02 kriterijų ne tik praėjusių finansinių metų gruodžio 31 d., bet ir vasario 28 d., kad galėtų patikrinti, ar nuo vasario 28 d. iki kovo 31 d. buvo atsiskaityta už visas pradelstas mokėtinas sumas; ir taip pat nustatyti visus kovo 31 d. pradelstus šių sumų likučius.

Dėl kriterijaus „nėra pradelstų mokėjimų UEFA, LFF ir kitoms futbolo asociacijoms, Licencijos davėjas turi atlikti bent šias vertinimo procedūras:

- a. peržiūrėti visą iš UEFA gautą informaciją apie licencijos davėjo asocijuotųjų klubų pradelstus mokėjimus ir patikrinti, ar nuo vasario 28 d. iki kovo 31 d. buvo atsiskaityta už visus pradelstus likučius;
- b. peržiūrėti visą iš LFF bei kitų futbolo asociacijų (gauti mokėjimų dokumentų kopijas, suderinimo aktus ar kitokią tai patvirtinančią finansinę informaciją) ir patikrinti, ar nuo vasario 28 d. iki kovo 31 d. buvo atsiskaityta už visus pradelstus likučius.

3. Vertinimo procedūros ir Licencijos davėjo sprendimas [F.03 kriterijus ir M.03 kriterijus]

Atlikdamas vertinimą, auditorius atlieka sutartas procedūras.

Tarptautiniame susijusių paslaugų standarte 4400 „Sutartų procedūrų užduotys“ pateikti nurodymai dėl auditoriaus profesinių pareigų, susijusių su užduotimi atlikti sutartas procedūras, ir auditoriaus rengiamos užduoties ataskaitos (Sutartų procedūrų ataskaita) formos bei turinio.

Sutartos procedūros apima šias procedūras:

- a) vadovybės parengtos už transferius mokėtinų sumų lentelės duomenų nagrinėjimas;
- b) paklausimų dėl transferių lentelės sudarymo pateikimas vadovybei;
- c) informacijos palyginimas su šaltiniais, kuriais remiantis ji buvo sudaryta.

Sutartų procedūrų atlikimo tikslas – įpareigojimas auditoriui atlikti audito pobūdžio procedūras, dėl kurių auditorius susitarė su įmone bei trečiosiomis šalimis, ir pateikti sutartų procedūrų ataskaitą. Kadangi auditorius tik parengia sutartų procedūrų ataskaitą, jis nesuteikia jokio

užtikrinimo dėl ataskaitoje pateiktų duomenų. Ataskaitos naudotojai patys įvertina ataskaitoje aprašytas procedūras ir nustatytus faktus ir patys padaro tinkamas išvadas.

Auditoriaus parengta sutartų procedūrų ataskaita skirta tik toms šalims, kurios susitarė dėl procedūrų, bei Licencijos davėjui, nes kitos šalys, nežinodamos procedūrų priežasčių, gali neteisingai aiškinti rezultatus.

Auditorius atlieka sutartas procedūras ir gautus įrodymus panaudoja sutartų procedūrų ataskaitai rengti.

Procedūros, taikomos vykdant sutartų procedūrų užduotį, turi apimti:

1. bendros už transferius mokėtinos sumos (nurodytos transferių lentelėje) suderinimą su metinių finansinių ataskaitų atitinkamo finansinės būklės ataskaitos straipsnio bei jį atskleidžiančios aiškinamojo rašto pastabos „Mokėtinos sumos, susijusios su transferiais“ suma/sumomis;

2. už transferius mokėtinų sumų lentelės aritmetinio teisingumo patikrinimą;

3. Visų arba auditoriaus atrinktų (taikant tinkamus atrankos kriterijus) sutarčių dėl žaidėjų transferių patikrinimą ir informacijos palyginimą su duomenimis, nurodytais už transferius mokėtinų sumų lentelėje;

4. Visų arba auditoriaus atrinktų (taikant tinkamus atrankos kriterijus) mokėjimų už žaidėjų transferius patikrinimą ir informacijos palyginimą su duomenimis, nurodytais už transferius mokėtinų sumų lentelėje;

5. Jei už transferius mokėtinų sumų lentelėje yra suma, mokėtina gruodžio 31 dieną (A lygos licencija) / vasario 28 d. bei kovo 31 dieną (vertinami ir sausio bei vasario mėn. transferiai, už kuriuos turėjo būti atsiskaityta) (UEFA licencija), kuri yra susijusi su transferiu, kuris įvyko iki praėjusių metų gruodžio 31 dienos (A lygos ir UEFA licencija), vertinama, ar ne vėliau kaip iki finansinių ataskaitų pateikimo dienos (A lygos licencija) / vasario 28 d. bei kovo 31 dienos (UEFA licencija):

(i) likutis pagal kiekvieno žaidėjo transferį/transferius, mokėtinas gruodžio 31 dieną, buvo sumokėtas;

(ii) buvo pasiektas susitarimas, kaip nurodyta žemiau 3.2. dalies C punkto ii) papunktyje. ar

(iii) kilo ginčas, kaip nurodyta žemiau 3.2. dalies C punkto iii) ir iv) papunktyje.

6. Visų arba atrinktų banko išrašų, pagrindžiančių apmokėjimą už transferius, patikrinimą.

7. Jei taikoma: dokumentų (įskaitant sutarčių su klubais ir (ar) korespondencijos su kompetentingąja institucija) gavimą ir nagrinėjimą siekiant pagrįsti 5(i) p. ir/ar 5(ii) p. nurodytą patvirtinimą.

Nepriklausomai nuo to, ar Licencijos pareiškėjas ataskaitinio laikotarpio pabaigoje (gruodžio 31 dieną) turi uždelstų mokėjimų kitiems futbolo klubams už transferius, nuo 2023/2024 m. licencijavimo sezono, UEFA licencijos siekiantiems klubams pagal naujai UEFA nustatytą tvarką yra vertinamos ir futbolo klubo pradelstos sausio bei vasario mėn. skolos kitiems futbolo klubams, **atsiradusios dėl transferių (t. y. skolos, kurios turėjo būti apmokėtos iki vasario 28 d.)**, ir už kurias neatsiskaityta iki kovo 31 d. prieš prasidedant sezonui.

Tai reiškia, kad Licencijos davėjas turi gauti informaciją apie licencijos gavėjo mokėtinas sumas už įvykdytus transferius pagal F.03 kriterijų ne tik praėjusių finansinių metų gruodžio 31 d., bet ir vasario 28 d., kad galėtų patikrinti, ar nuo vasario 28 d. iki kovo 31 d. buvo atsiskaityta už visas pradelstas mokėtinas transferių sumas; ir taip pat nustatyti visus kovo 31 d. pradelstus šių sumų likučius **(apie šias naujas vertinimo procedūras išsamiau – žr. toliau nurodytą 3.2 punktą „UEFA Licencija. Vertinimas UEFA Licencijai gauti (F.03 kriterijus)“**.

Sutartų procedūrų ataskaitoje dėl F.03 kriterijaus būti nurodyta:

- ataskaitos adresatas (Licencijos pareiškėjas, užsakęs auditoriui atlikti sutartas procedūras);
- konkreti finansinė ar nefinansinė informacija, kuriai taikomos sutartos procedūros (šiuo atveju – mokėtinų transferių lentelė);
- teiginys, kad atliktos tos procedūros, kurios buvo sutartos su ataskaitos gavėju (t.y., Licencijos pareiškėju);
- tikslas, dėl kurio atliktos sutartos procedūros;
- atliktų procedūrų sąrašas;
- auditoriaus nustatytų faktų (pastebėjimų) aprašymas, pakankamai išsamiai aprašant nustatytas klaidas ir išimtis;
- teiginys, kad atliktos procedūros nėra auditas ar peržiūra, ir todėl joks užtikrinimas nesuteikiamas;
- teiginys, kad, jei auditorius būtų atlikęs papildomas procedūras, auditą ar peržiūrą, galbūt būtų paaiškėję kiti faktai, kurie būtų buvę nurodyti ataskaitoje;
- teiginys, kad ataskaita skirta tik šalims, susitarusioms dėl procedūrų atlikimo, bei Licencijos davėjui;
- teiginys, kad ataskaita apima tik nurodytus dalykus ir neapima finansinių ataskaitų rinkinio kaip visumos;
- ataskaitos data;
- auditoriaus vardas, pavardė, parašas, auditoriaus pažymėjimo numeris; audito įmonės, kurioje dirba auditorius, pavadinimas bei pažymėjimo (licencijos) numeris, audito įmonės buveinės adresas.

Licencijos davėjas, atlikdamas vertinimą, išnagrinėja informaciją apie už transferius mokėtinas sumas, peržiūri auditoriaus sutartų procedūrų ataskaitą, ypač siekdamas įsitikinti, ar auditoriaus atlikta atranka yra pakankama (reprezentatyvi), ir gali atlikti bet kokią papildomą vertinimą, jei, jo manymu, tai yra būtina, t.y. paprašyti auditoriaus padidinti atranką bei atlikti daugiau patikrinimo procedūrų ir / arba paprašyti pateikti papildomus dokumentus iš Licencijos pareiškėjo. Licencijos davėjas gali reikalauti papildomos informacijos.

Klubų sutartyse dėl transferių dažnai yra straipsnis dėl kompensacijų mokėjimo ateityje, atsižvelgiant į tam tikras sąlygas (t.y., neapibrėžtieji (sąlyginiai) įsipareigojimai). Paprastai šie straipsniai susiję su žaidėjo ir (ar) klubo, kuriame jis žaidžia, „sėkme“ ateityje – pvz., žaistų rungtynių skaičiumi, įvarčių skaičiumi, klubo patekimu į aukštesnę lygą, nepažeminimu į žemesnę lygą, teise dalyvauti UEFA klubų varžybose. Kol susijusi sąlyga faktiškai neįvykdoma, įsipareigojimo suma nemokama ir negali būti uždelsta.

3.1. LFF A lygos Licencija. Vertinimas LFF A lygos licencijai gauti [F.03 kriterijus].

Licencijos pareiškėjui Licencija turi būti neišduodama, jeigu jis ataskaitinio laikotarpio pabaigoje (gruodžio 31 dieną) turi uždelstų mokėjimų futbolo klubams, susijusių su transferiais. Tačiau mokėtinos sumos nebus laikomos pradelstomis ir A lygos licencija galės būti suteikta, jeigu Licencijos pareiškėjas, iki finansinės informacijos pateikimo termino dienos gali įrodyti, jog:

- i) jis visiškai atsiskaitė, t.y., sumokėjo tinkamą sumą;

ii) jis sudarė rašytinę sutartį su kreditoriumi dėl sumų termino pratęsimo (atkreipkite dėmesį – jei kreditorius nepareikalavo sumokėti uždelstą sumą, tai nelaikoma mokėjimo termino pratęsimu); arba

iii) jis pateikė ieškinį, priimtą nagrinėti kompetetingų institucijų pagal nacionalinius įstatymus arba nacionalinė ar tarptautinė futbolo institucija ar tinkamas arbitražas pradėjo procesą dėl šių uždelstų mokėjimų. Jei klubų licencijavimo organų nuomone, Licencijos pareiškėjas galėjo inicijuoti tokį procesą siekdamas vienintelio tikslo – išlošti laiko, šios sumos bus laikomos pradelstomis.

iv) jis apskundė ieškinį arba procesą, pateiktą arba inicijuotą prieš jį kreditoriaus dėl šių uždelstų mokėjimų ir gali įrodyti, klubų licencijavimo organų nuomone, kad kreditoriaus pateiktas ieškinys nėra pagrįstas.

3.2. UEFA Licencija. Vertinimas UEFA Licencijai gauti [F.03 kriterijus].

UEFA licencija neturi būti išduodama šiais atvejais:

A) Licencijos davėjui per nustatytą terminą nepateikta informacija apie mokėtinas už žaidėjų perėjimą sumas;

B) Licencijos pareiškėjas per nustatytą terminą pateikia informaciją, netenkinančią minimalių atskleidimo reikalavimų;

C) Licencijos pareiškėjas kovo 31 dieną, einančią prieš UEFA licencijos sezoną, turi uždelstų mokėjimų futbolo klubams, susijusių su transferiais, susidariusių iki praėjusių metų gruodžio 31 dieną, taip pat susidariusių per einamųjų metų sausio ir vasario mėn., ir neapmokėtų iki vasario 28 d. (pradelstoms įsiskolinimo sumoms nustatyti turi būti atliekamas specialus vertinimas (žr. toliau).

Pradelstomis mokėtinos sumos yra laikomos, jei jos nėra apmokėtos pagal sutartas sąlygas. Tačiau mokėtinos sumos nebus laikomos pradelstomis, kaip apibrėžta šiose Taisyklėse, ir UEFA licencija gali būti suteikta, jei Licencijos pareiškėjas (t.y. skolininkas klubas) gali įrodyti, kad iki kovo 31 dienos prieš UEFA licencijos sezoną:

i) jis visiškai atsiskaitė, t.y., sumokėjo tinkamą sumą;

ii) jis sudarė rašytinę sutartį su kreditoriumi dėl šių sumų termino pratęsimo po nustatyto galutinio termino (atkreipkite dėmesį – jei kreditorius nepareikalavo sumokėti sumą, tai nelaikoma mokėjimo termino pratęsimu); arba

iii) jis pateikė ieškinį, priimtą nagrinėti kompetetingų institucijų pagal nacionalinius įstatymus arba nacionalinė ar tarptautinė futbolo institucija ar tinkamas arbitražas pradėjo procesą dėl šių uždelstų mokėjimų. Jei, klubų licencijavimo organų nuomone Licencijos pareiškėjas galėjo inicijuoti tokį procesą siekdamas vienintelio tikslo – išvengti taikytinus šiose taisyklėse nurodytus terminus (t.y. išlošti laiko), šios sumos bus laikomos pradelstomis; arba

iv) jis apskundė ieškinį arba procesą, priimtą nagrinėti kompetetingų institucijų pagal nacionalinius įstatymus arba nacionalinei ar tarptautinei futbolo institucijai ar tinkamam arbitražui, pateiktą arba inicijuotą prieš jį kreditoriaus dėl šių uždelstų mokėjimų ir gali įrodyti, klubų licencijavimo organų nuomone, kad kreditorius turi pagrindą pateiktam ieškiniumi, tačiau jei klubų licencijavimo organų nuomone, apsvarsčius priežastis ieškiniumi arba procesui užginčyti, skundas buvo pradėtas kaip akivaizdžiai nepagrįstas, šios sumos vis tiek bus laikomos pradelstomis.

Šie nurodyti principai dėl uždelstų mokėjimų futbolo klubams, susijusių su transferiais, vertinimo yra *mutatis mutandis* taikomi ir vertinant Licencijos gavėjo atitikimą M.03 kriterijaus reikalavimams.

3.2.1. Kaip buvo nurodyta aukščiau – žr. 3 dalį) kad Licencijos davėjas turi gauti informaciją apie licencijos gavėjo mokėtinas sumas už įvykdytus transferius pagal F.03 kriterijų ne tik praėjusių finansinių metų gruodžio 31 d., bet ir vasario 28 d., kad galėtų patikrinti, ar nuo vasario 28 d. iki kovo 31 d. buvo atsiskaityta už visas pradelstas mokėtinas transferių sumas; ir taip pat nustatyti visus kovo 31 d. pradelstus šių sumų likučius.

Dėl kriterijaus „nėra pradelstų mokėjimų kitiems futbolo klubams už transferius“ Licencijos davėjas turi atlikti bent šias vertinimo procedūras:

- a. pats įvertinti licencijos prašytojo pateiktą informaciją; tokiu atveju jis turi atlikti panašų vertinimą, kaip nurodyta 3 dalyje, arba
- b. pavesti nepriklausomiems auditoriams atlikti vertinimo procedūras pagal 4400-ąjį TSPS „Sutartų procedūrų užduotys“. Tokiu atveju licencijos davėjas turi įvertinti licencijos gavėjo pateiktą informaciją (visų pirma mokėtinų sumų lenteles ir atitinkamus patvirtinamuosius dokumentus) ir peržiūrėti auditoriaus ataskaitą. Licencijos davėjas gali atlikti bet kokį papildomą vertinimą, kuris, jo manymu, yra būtinas, įskaitant imties išplėtimą arba prašydamas licencijos gavėjo pateikti papildomus dokumentinius įrodymus.

3.2.2. Nepriklausomai nuo to, ar vertinimą atlieka licencijos davėjas, ar nepriklausomas auditorius dėl kriterijaus "nėra pradelstų įsipareigojimų" futbolo klubams, turi būti atliktos ir licencijos davėjo arba auditoriaus ataskaitoje aprašytos šios būtiniausios procedūros:

- a. Gauti licencijos prašytojo pateiktas kovo 31 d. mokėtinų transferių sumų lenteles, susijusias su įsipareigojimais, kurie turi būti sumokėti iki vasario 28 d. (t. y. pervedimų lentelę su kitais būtiniais transferių sumų atskleidimais bei atitinkamus tai patvirtinančių dokumentų kopijas);
- b. patikrinti, ar visi licencijos prašytojo nurodyti vasario 28 d. pradelsti likučiai yra išsamūs;
- c. patikrinti, ar nuo vasario 28 d. iki kovo 31 d. buvo atsiskaityta už visas pradelstas mokėtinas transferių sumas; ir
- d. nustatyti visus kovo 31 d. pradelstus likučius.

Nuo 2023/2024 m. licencijavimo sezono, siekdamas pagrįsti mokėtinų pradelstų transferių sumų nebuvimą, Licencijos gavėjas turi atskleisti:

- a. visas naujas žaidėjų registracijas (įskaitant paskolas), atsiradusias dėl perleidimo sutarčių, sudarytų per 12 mėnesių laikotarpį iki vasario 28 d., neatsižvelgiant į tai, ar vasario 28 d. yra likusi nesumokėta suma;
- b. visus perėjimus, už kuriuos vasario 28 d. yra nesumokėta suma (nepriklausomai nuo to, ar jie yra susiję su žaidėjų išleidimu ar registracija, ir neatsižvelgiant į tai, kada šie perdavimai buvo atlikti); ir
- c. visi perdavimai (transferiai), dėl kurių vasario 28 d. buvo ginčijamos sumos (kaip apibrėžta pervedimų lentelėje). Siekiant šių tikslų, turi būti pateikta bent ši informacija apie kiekvieną žaidėjo perėjimą):

- a. Žaidėjo vardas, pavardė ir gimimo data;

- b. Perėjimo sutarties data;
 - c. Kreditoriaus (futbolo klubo) pavadinimas;
 - d. Sumokėtas arba mokėtinas perėjimo (arba paskolos) mokestis (įskaitant kompensaciją už treniruotes ir solidarumo įnašą), net jei kreditorius neprašė jo sumokėti;
 - e. Kitos sumokėtos arba mokėtinės tiesioginės žaidėjo registracijos išlaidos;
 - f. Bet kokia kita kompensacija, sumokėta arba mokėtina pagal perėjimo sutartį;
 - g. Sumos, už kurias atsiskaityta (kaip apibrėžta UEFA taisyklių H priede) iki vasario 28 d., ir mokėjimo data (-os);
 - h. Vasario 28 d. mokėtinas likutis, įskaitant kiekvienos nesumokėtos sumos mokėjimo datą (-as) elementas;
 - i. Vasario 28 d. pradelstos sumos, įskaitant kiekvieno neapmokėto elemento mokėjimo terminą (-us), ir, jei taikoma, sumas, apmokėtas nuo vasario 28 d. iki kovo 31 d., kartu su atsiskaitymo datomis, taip pat bet kokias likusias pradelstas mokėtinas sumas kovo 31 d. (perskaičiuotas nuo vasario 28 d.), kartu su paaiškinimais komentaru;
 - j. Vasario 28 d. atidėtos sumos (kaip apibrėžta UEFA Taisyklių H priede), įskaitant pradinę ir naują (-as) kiekvieno atidėto elemento mokėjimo datą (-as) ir datą, kada kada, kada šalys sudarė rašytinį susitarimą;
 - k. ginčijamos sumos vasario 28 d. (kaip apibrėžta H priede), įskaitant atvejį, kai nuorodas ir trumpą visų susijusių šalių pozicijų aprašymą; ir
 - l. Sąlyginės sumos (neapibrėžtieji įsipareigojimai), dar nepripažintos balanse vasario 28 d. balanso duomenimis.
- Licencijos prašytojas turi suderinti savo įsipareigojimus pagal transferių lentelę su savo su pagrindiniais apskaitos įrašais.

4. Vertinimo procedūros ir Licencijos davėjo sprendimas (F.04 kriterijus ir M.04 kriterijus)

Atlikdamas vertinimą, auditorius atlieka sutartas procedūras.

Tarptautiniame susijusių paslaugų standarte 4400 „Sutartų procedūrų užduotys“ pateikti nurodymai dėl auditoriaus profesinių pareigų, susijusių su užduotimi atlikti sutartas procedūras, ir auditoriaus rengiamos užduoties ataskaitos formos bei turinio.

Sutartos procedūros apima šias procedūras:

- a) vadovybės parengtos informacijos išnagrinėjimas;
- b) paklausimų dėl informacijos pateikimas vadovybei;
- c) patvirtinimo raštų gavimas iš darbuotojų, raštų patikrinimas;
- d) informacijos palyginimas su šaltiniais, kuriais remiantis ji buvo sudaryta.

Sutartų procedūrų atlikimo tikslas – įpareigojimas auditoriui atlikti audito pobūdžio procedūras, dėl kurių auditorius susitarė su įmone bei trečiosiomis šalimis, ir pateikti Sutartų procedūrų ataskaitą. Kadangi auditorius tik parengia Sutartų pastebėjimų ataskaitą, jis nesuteikia jokie užtikrinimo dėl ataskaitoje pateiktos informacijos. Ataskaitos naudotojai patys įvertina ataskaitoje aprašytas procedūras ir nustatytus faktus ir patys suformuluoja išvadas.

Auditoriaus parengta Sutartų procedūrų ataskaita ataskaita skirta tik toms šalims, kurios susitarė dėl procedūrų ir Licencijos davėjui, nes kitos šalys, nežinodamos procedūrų priežasčių, gali neteisingai aiškinti rezultatus.

Auditorius atlieka sutartas procedūras ir gautus įrodymus panaudoja Faktinių pastebėjimų ataskaitai rengti.

Procedūros, taikomos vykdant sutartų procedūrų užduotį, turi apimti:

- 1. vadovybės parengtos Darbuotojų lentelės (sąrašo) gavimą;

2. suderinti bendrą Darbuotojų lentelėje pateiktą darbuotojams mokėtiną sumą su tarpinių ar metinių [I lygos licencija] / metinių [A lygos ir UEFA licencija] finansinių ataskaitų finansinės būklės ataskaitos straipsnyje „Su darbo santykiais susiję įsipareigojimai“ bei jį papildančiose aiškinamojo rašto pastabose „Mokėtinos sumos, susijusios su darbo užmokesčiu“ ar „Mokėtinos sumos darbuotojams“ nurodyta suma/sumomis bei pirminiais ir suvestiniais apskaitos dokumentais;

3. visų arba tinkamai atrinktų darbuotojų patvirtinimo raštų gavimą ir sutikrinimą su vadovybės pateikta informacija;

4. jei Licencijos gavėjas turi mokėtiną sumą gruodžio 31 dieną [I lygos licencija ir A lygos licencija] / kovo 31 dieną [UEFA licencija], kuri atsirado dėl sutartinių ir teisinių įsipareigojimų darbuotojams iki praėjusių metų gruodžio 31 dienos [I lygos, A lygos ir UEFA licencija], vertinama, ar ne vėliau kaip iki finansinių ataskaitų pateikimo dienos [I lygos ir A lygos licencija] bei kovo 31 dienos, , taip pat ir susidariusių per einamųjų metų sausio ir vasario mėn., ir neapmokėtų iki vasario 28 d. [pradelstoms įsiskolinimo sumoms nustatyti turi būti atliekamas specialus vertinimas (žr. toliau). [UEFA licencija]:

- (i) įsiskolinimas pagal kiekvieną darbuotoją, mokėtiną gruodžio 31 dieną buvo sumokėtas;
- (ii) buvo pasiektas susitarimas, kaip nurodyta žemiau 4.2. dalies C punkto ii) papunktyje; arba
- (iii) kilo ginčas, kaip nurodyta žemiau 4.2. dalies C punkto iii) ir iv) papunktyje;

5. visų arba tinkamai atrinktų [sudarantių reikšmingą dalį ir reprezentuojančių visumą] banko ataskaitų [išrašų] patikrinimą pagrindžiančius apmokėjimus.

6. Jei taikoma: dokumentų [įskaitant sutarčių su darbuotojais ir (ar) korespondencijos su kompetentingąja institucija] gavimą ir nagrinėjimą, siekiant pagrįsti 4(i) p. ir/ar 4(ii) p. nurodytą patvirtinimą.

Auditorius turi įvertinti visus patvirtinančius dokumentus dėl Licencijos pareiškėjo mokėtinų sumų soc. draudimo fondams ir mokesčių institucijoms, susijusių su sutartiniais ir teisiniais įsipareigojimais darbuotojams. Auditorius turi atlikti šiuos veiksmus:

- 1) gauti vadovybės parengtas įsiskolinimų soc. draudimo fondams ir įsiskolinimų mokesčių institucijoms lenteles;
- 2) suderinti bendrą kiekvienoje iš aukščiau nurodytų [įsiskolinimų soc. draudimo fondams ir įsiskolinimų mokesčių institucijoms] lentelių mokėtiną sumą su metinių [A lygos licencija] / metinių [UEFA licencija] finansinių ataskaitų atitinkamame finansinės būklės ataskaitos [balanso] straipsnyje ir jį papildančiose aiškinamojo rašto pastabose „Įsiskolinimas soc. draudimo fondams“ bei „Įsiskolinimas mokesčių institucijoms nuo darbuotojams išmokėtų sumų“ nurodytomis sumomis bei pirminiais ir suvestiniais apskaitos dokumentais;
- 3) atitinkamų įrodymus pagrindžiančių dokumentų gavimas;
- 4) Jeigu Licencijos pareiškėjas turi mokėtiną sumą socialinio draudimo fondams ir mokesčių institucijoms gruodžio 31 dieną [I lygos ir A lygos licencija] / vasario 28 dienos [įskaitant ir susidariusias per einamųjų metų sausio ir vasario mėn. ir neapmokėtas iki vasario 28 dienos sumas, kurių vertinimo procedūros nurodytos toliau esančioje **4.2 dalyje „UEFA Licencija. Vertinimas UEFA licencijai gauti [F.04 kriterijus]“** ir kovo 31 dieną [UEFA licencija], susijusių su sutartiniais ir teisiniais įsipareigojimais darbuotojams, kurie atsirado iki gruodžio 31 dienos patikrinama, kad ne vėliau kaip iki finansinių ataskaitų pateikimo dienos [I lygos ir A lygos licencija] / vasario 28 ir kovo 31 dienos, kaip nurodyta 4.1 punkte [UEFA licencija]:
 - i) gruodžio 31 dienos įsipareigojimas buvo padengtas;

- ii) buvo pasiektas susitarimas, kaip nurodyta žemiau 4.2. dalies C punkto ii) papunktyje; arba
- iii) kilo ginčas, kaip nurodyta žemiau 4.2. dalies C punkto iii) ar iv) papunktyje.
- iv) lapkričio 30 dienos / gruodžio 31 dienos įsipareigojimas buvo padengtas;
- v) buvo pasiektas susitarimas, kaip nurodyta žemiau 4.2. dalies C punkto ii) papunktyje; arba
- vi) kilo ginčas, kaip nurodyta žemiau 4.2. dalies C punkto iii) ar iv) papunktyje.

Visų arba tinkamai atrinktų (sudarančių reikšmingą dalį ir reprezentuojančių visumą) banko išrašų patikrinimą pagrindžiant apmokėjimus.

5) Jei taikoma: dokumentų (įskaitant sutarčių su darbuotojais ir (ar) korespondencijos su kompetentingąja institucija) gavimą ir nagrinėjimą siekiant pagrįsti 2(i) p. [ir/ar*] 2(ii) p. nurodytą patvirtinimą. Tokiu atveju licencijos pareiškėjas parengia ir pateikia lentelę visų darbuotojų:

- a) kurie dirbo nuo metų, prieš prasidedant licencijavimo sezonui, pradžios iki gruodžio 31 dienos (A lygos, UEFA ir I lygos licencijai gauti), sąrašą, t.y. ne tik tų darbuotojų, kurie dirbo ataskaitinio laikotarpio pabaigoje;
- b) kuriems gruodžio 31 dieną nepadengtas įsiskolinimas, kuris turėjo būti padengtas iki šios datos, nepriklausimomai nuo to, ar jie dirbo Licencijos pareiškėjo įmonėje metų eigoje iki gruodžio 31 dienos;
- c) su kuriais vyksta ginčų nagrinėjimas LR teisės aktais įgaliotose institucijose, nacionalinėse arba tarptautinėse futbolo institucijose pagal nacionalinius įstatymus bei kitus teisės aktus, ar atitinkamame trečiųjų (arbitražo) teisme.

Nuo 2023/2024 m. licencijavimo sezono (t. y. vertinant visų futbolo klubų siekiančių A, I lygos ar UEFA licencijos, 2022–12–31 finansines ataskaitas), būtina apsvarstyti ir įvertinti:

- a) ar futbolo klubas turi socialinio draudimo ir (arba) mokesčių įsipareigojimų, kuriems taikomas mokėjimo terminų išdėstymas (atidėtas mokesčių mokėjimas), ir, ar tinkamai šie įsipareigojimai atskleisti finansinėse ataskaitose;
- b) ar darbuotojų kitose susijusiose lentelėse yra nurodyti ne tik pagal darbo ir/ar sporto veiklos sutartis dirbantys asmenys, bet ir **visi** paslaugų teikėjai ir visi kiti asmenys, atliekantys darbuotojų bei susijusias funkcijas su vyresniųjų ir jaunimo komandomis).

Be šių naujų 2023/2024 sezono dalykų, **UEFA licencijos siekiantiems klubams** nustatyta nauja visų pradelstų sumų, susijusių su aukščiau nurodytais įsipareigojimais (darbo užmokesčio, socialinio draudimo bei mokesčių sumų), vertinimo tvarka, kai šios skolos vertinamos ne tik gruodžio 31 d., bet ir vasario 28 d., siekiant įvertinti ir po finansinių metų pabaigos datos, t. y., ir kitų kitų metų sausio, o kai kuriais atvejais – ir vasario mėn. mokėtinas sumas, jeigu pagal teises / sutartines sąlygas jos turi būti sumokėtos iki vasario 28 d. (detalios vertinimo procedūros nurodytos prie UEFA) licencijos gavimui keliamų reikalavimų **[išsamiau – žr. 4.2 dalį]**.

Sutartų procedūrų ataskaitoje dėl F.04 kriterijaus turėtų būti nurodyta:

- ataskaitos adresatas (Licencijos pareiškėjas, užsakęs auditoriui atlikti sutartas procedūras);
- konkreti finansinė ar nefinansinė informacija, kuriai taikomos sutartos procedūros (šiuo atveju – Darbuotojų lentelė, Įsiskolinimų soc. draudimo fondams ir Įsiskolinimų mokesčių institucijoms lentelės ir pan.);
- teiginys, kad atliktos tos procedūros, kurios buvo sutartos su ataskaitos gavėju (t. y., Licencijos pareiškėju);
- tikslas, dėl kurio buvo atliktos sutartos procedūros;

- atliktų procedūrų sąrašas;
- auditoriaus nustatytų faktų (pastebėjimų) aprašymas, pakankamai išsamiai aprašant rastas klaidas ir išimtis;
- teiginys, kad atliktos procedūros nėra auditas ar peržiūra ir todėl užtikrinimas nepareiškiamas;
- teiginys, kad, jei auditorius būtų atlikęs papildomas procedūras, auditą ar peržiūrą, galbūt būtų buvę paaiškėję kiti faktai, kurie būtų buvę nurodyti ataskaitoje;
- teiginys, kad ataskaita skirta tik šalims, susitarusioms dėl procedūrų atlikimo, bei Licencijos davėjui;
- teiginys, kad ataskaita apima tik nurodytus dalykus ir neapima finansinių ataskaitų rinkinio kaip visumos;
- ataskaitos data;
- auditoriaus vardas, pavardė, parašas auditoriaus pažymėjimo numeris; audito įmonės, kurioje dirba auditorius, pavadinimas bei pažymėjimo (licencijos) numeris, audito įmonės buveinės adresas.

Licencijos davėjas, atlikdamas vertinimą, išnagrinėja informaciją apie mokėtinas sumas darbuotojams, socialinio draudimo fondams bei mokesčių institucijoms, peržiūri auditoriaus F.04 kriterijų pagrindžiančią Sutartų procedūrų ataskaitą, ypač siekdamas įsitikinti, ar auditoriaus atlikta atranka yra pakankama (reprezentatyvi), ir gali atlikti bet kokią papildomą vertinimą, jei, jo manymu, tai yra būtina, t.y. paprašyti auditoriaus padidinti atranką bei atlikti daugiau patikrinimo procedūrų ir / arba paprašyti pateikti papildomus dokumentus iš Licencijos pareiškėjo.

4.1. LFF A lygos Licencija. Vertinimas LFF A lygos licencijai gauti [F.04 kriterijus]

Licencija Licencijos pareiškėjui turi būti neišduodama, jeigu jis ataskaitinio laikotarpio pabaigoje (gruodžio 31 dieną) turi uždelstų mokėjimų, susijusių su sutartiniais ir teisiniais įsipareigojimais darbuotojams, socialinio draudimo fondams bei mokesčių institucijoms. Tačiau mokėtinos sumos nebus laikomos pradelstomis ir A lygos licencija galės būti suteikta, jeigu Licencijos pareiškėjas, iki finansinės dokumentacijos pateikimo termino dienos gali įrodyti, jog:

- i) jis visiškai atsiskaitė, t.y., sumokėjo tinkamą sumą;
- ii) jis sudarė rašytinę sutartį su kreditoriumi dėl sumų termino pratęsimo (atkreipkite dėmesį – jei kreditorius nepareikalavo sumokėti uždelstą sumą, tai nelaikoma mokėjimo termino pratęsimu); arba
- iii) jis pateikė ieškinį, priimtą nagrinėti kompetetingų institucijų pagal nacionalinius įstatymus arba nacionalinė ar tarptautinė futbolo institucija ar tinkamas arbitražas pradėjo procesą dėl šių uždelstų mokėjimų. Jei klubų licencijavimo organų nuomone, Licencijos pareiškėjas galėjo inicijuoti tokį procesą siekdamas vienintelio tikslo – išlošti laiko, šios sumos bus laikomos pradelstomis.
- iv) jis apskundė ieškinį arba procesą, pateiktą arba inicijuotą prieš jį kreditoriaus dėl šių uždelstų mokėjimų ir gali įrodyti, klubų licencijavimo organų nuomone, kad kreditoriaus pateiktas ieškinys nėra pagrįstas.

4.1. UEFA Licencija. Vertinimas UEFA licencijai gauti [F.04 kriterijus]

UEFA Licencija neturi būti išduodama šiais atvejais:

A) jei Licencijos davėjui per nustatytą terminą nepateikta informacija apie uždelstas mokėtinas sumas darbuotojams, socialinio draudimo fondams bei mokesčių institucijoms;

B) jei Licencijos pareiškėjas per nustatytą terminą pateikia informaciją, netenkinančią minimalių atskleidimo kriterijų;

C) jei Licencijos pareiškėjas einamųjų metų vasario 28 d. (vertinamos ir pradelstos sausio bei vasario mėn. skolos darbo užmokesčio bei su jais susijusių mokesčių skolos, **kurios turėjo būti apmokėtos iki vasario 28 d.**), ir už kurias neatsiskaityta iki kovo 31 d. prieš prasidedant sezonui), bei kovo 31 dieną prieš UEFA licencijavimo sezoną turi uždelstų mokėjimų, susijusių su sutartiniais ir teisiniais įsipareigojimais darbuotojams bei jiems prilygintiems asmenims, socialinio draudimo fondams bei mokesčių institucijoms, susidariusių iki praėjusių metų gruodžio 31 dienos.

Pradelstomis mokėtinomis sumomis yra laikomos sumos, jei jos nėra apmokėtos pagal sutartas sąlygas. Tačiau mokėtinos sumos nebus laikomos pradelstomis, kaip apibrėžta šiose taisyklėse ir UEFA licencija gali būti suteikta, jei Licencijos pareiškėjas (t.y. skolininkas klubas) gali įrodyti, kad kovo 31 dieną prieš UEFA licencijos sezoną:

i) jis visiškai atsiskaitė, t.y., sumokėjo tinkamą sumą (tiek susidariusią iki praėjusių finansinių metų gruodžio 31 d., tiek ir atsiradusią einamųjų metų sausio ir vasario mėnesiais, ir kurios mokėjimo terminas buvo iki vasario 28 d.);

ii) jis sudarė rašytinę sutartį su kreditoriumi dėl šių sumų termino pratęsimo po nustatyto galutinio termino (atkreipkite dėmesį – jei kreditorius nepareikalavo sumokėti sumą, tai nelaikoma mokėjimo termino pratęsimu); arba

iii) jis pateikė ieškinį, priimtą nagrinėti kompetetingų institucijų pagal nacionalinius įstatymus arba nacionalinė ar tarptautinė futbolo institucija ar tinkamas arbitražas pradėjo procesą dėl šių uždelstų mokėjimų. Jei, klubų licencijavimo organų nuomone, Licencijos pareiškėjas galėjo inicijuoti tokį procesą siekdamas vienintelio tikslo – išvengti taikytinus šiose taisyklėse nurodytus terminus (t.y. išlošti laiko), šios sumos bus laikomos pradelstomis; arba

iv) jis apskundė ieškinį arba procesą, priimtą nagrinėti kompetetingų institucijų pagal nacionalinius įstatymus arba nacionalinei ar tarptautinei futbolo institucijai ar tinkamam arbitražui, pateiktą arba inicijuotą prieš jį kreditoriaus dėl šių uždelstų mokėjimų ir gali įrodyti, klubų licencijavimo organų nuomone, kad kreditorius turi pagrindą pateiktam ieškiniui, tačiau jei klubų licencijavimo organų nuomone, apsvarsčius priežastis ieškiniui arba procesui užginčyti, skundas buvo pradėtas kaip akivaizdžiai nepagrįstas, šios sumos vis tiek bus laikomos pradelstomis.

4.2.1. Kaip buvo nurodyta aukščiau (**žr. 4 dalį**), Licencijos davėjas turi gauti informaciją apie licencijos gavėjo mokėtinas sumas darbuotojams, socialinio draudimo ir (arba) mokesčių institucijoms (t. y. apie visas sumas, priskiriamas F.04 kriterijui) ne tik praėjusių finansinių metų gruodžio 31 d., bet ir vasario 28 d., kad galėtų patikrinti, ar nuo vasario 28 d. iki kovo 31 d. buvo atsiskaityta už visas pradelstas mokėtinas su darbo užmokesčiu, jam prilygintiems išmokoms bei mokėtinais mokesčiais susijusias sumas; ir taip pat nustatyti visus kovo 31 d. pradelstus šių sumų likučius.

Dėl kriterijaus „nėra pradelstų mokėjimų darbuotojams, socialinio draudimo ir (arba) mokesčių institucijoms“ Licencijos davėjas turi atlikti bent šias vertinimo procedūras:

a. pats įvertinti licencijos prašytojo pateiktą informaciją; tokiu atveju jis turi atlikti panašų vertinimą, kaip nurodyta 4 dalyje, arba

b. pavesti nepriklausomiems auditoriams atlikti vertinimo procedūras pagal 4400-ąjį TSPS „Sutartų procedūrų užduotys“; tokiu atveju licencijos davėjas turi įvertinti licencijos prašytojo pateiktą informaciją (visų pirma, mokėtinų su darbo užmokesčio įsipareigojimais susijusių sumų lenteles ir atitinkamus patvirtinamuosius dokumentus) ir peržiūrėti auditoriaus ataskaitą. Licencijos davėjas gali atlikti bet kokį papildomą vertinimą, kuris, jo manymu, yra būtinas, įskaitant imties išplėtimą arba prašydamas licencijos pareiškėjo pateikti papildomus dokumentinius įrodymus.

4.2.2. Nepriklausomai nuo to, ar vertinimą atlieka licencijos davėjas, ar nepriklausomas auditorius dėl kriterijaus "nėra pradelstų įsipareigojimų darbuotojams, socialinio draudimo ir (arba) mokesčių institucijoms", turi būti atliktos ir licencijos davėjo arba auditoriaus F.04 kriterijų pagrindžiančioje sutartų procedūrų ataskaitoje aprašytos šios būtinausios procedūros:

a. Gauti licencijos prašytojo pateiktas kovo 31 d. su darbo užmokesčiu susijusių mokėtinų sumų lenteles, susijusias su įsipareigojimais, kurie turi būti sumokėti iki vasario 28 d. (t. y. pervedimų lentelę, darbuotojų lentelę, socialinio draudimo ir (arba) mokesčių lentelę ir atitinkamus patvirtinamuosius dokumentus);

b. atlikti būtinus veiksmus (įskaitant imties dydžio nustatymą), kad būtų įvertintas pateiktų likučių išsamumas ir tikslumas, ir pateikti išvadą dėl kiekvienos iš atliktų procedūrų;

c. patikrinti, ar visi licencijos prašytojo nurodyti vasario 28 d. pradelsti likučiai yra išsamūs;

d. patikrinti, ar nuo vasario 28 d. iki kovo 31 d. buvo atsiskaityta už visas pradelstas mokėtinas sumas; ir e. nustatyti visus kovo 31 d. pradelstus likučius.

Šie nurodyti principai dėl uždelstų mokėjimų darbuotojams, socialinio draudimo fondams bei mokesčių institucijoms vertinimo yra *mutatis mutandis* taikomi ir vertinant Licencijos gavėjo atitikimą M.04 kriterijaus reikalavimams.

5. Vertinimo procedūros ir Licencijos davėjo sprendimas (F.05 kriterijus)

Licencijos davėjas įvertina Licencijos pareiškėjo atitiktį F.05 kriterijui.

Licencijos davėjas, atlikdamas vertinimą, išnagrinėja ir apsversto bet kurių svarbesnių pokyčių poveikį, kurie įvyko ir yra susiję su licencijavimo kriterijų reikalavimais. Taip pat išnagrinėjama ir apsvaustoma F.05 kriterijaus pareiškime nurodyta informacija apie visus reikšmingus įvykius ir sąlygas bei jų įtaką Licencijos pareiškėjo pateiktoms ankstesniųjų ir būsimųjų laikotarpių finansinėms ataskaitoms ir kitus papildomus dokumentus. Tam tikrais atvejais Licencijos davėjas gali reikalauti, kad Licencijos pareiškėjo pasirinktas nepriklausomas auditorius atliktų papildomų vertinimo procedūrų. Licencijos pareiškėjo pasirinktas auditorius turi būti tas pats, kuris atliko metinių finansinių ataskaitų auditą.

Licencijos davėjas turi įvertinti Licencijos pareiškėjo gebėjimą tęsti veiklą vadovaujantis veiklos tęstinumo principu bent jau iki LFF A lygos / UEFA licencijos sezono pabaigos.

Licencijos davėjas privalo patikrinti, ar licencijos prašytojo svetainėje arba licencijos davėjo svetainėje buvo viešai paskelbtos per paskutinį ataskaitinį laikotarpį agentams / tarpininkams sumokėtos sumos ir paskutinės audituotos metinės finansinės ataskaitos, kurias patvirtino Licencijos davėjas.

5.1. UEFA Licencija. Vertinimas UEFA licencijai gauti *[F.05 kriterijus]*

UEFA Licencija neišduodama, jei:

- A) Licencijos davėjui per nustatytą laikotarpį nepateikiamas tinkamo turinio vadovybės pareiškimas dėl F.05 kriterijaus;
- B) Licencijos davėjo nuomone, remiantis jo įvertintais įvykiais ar sąlygomis, turinčiais reikšmingą įtaką Licencijos pareiškėjo finansinėms ataskaitoms, ir praėjusių bei būsimųjų laikotarpių informacija, bent jau iki UEFA licencijuojamo sezono pabaigos Licencijos pareiškėjas nebus tęsianti veiklą įmonė.
- C) Licencijos pareiškėjas (ar Federacijos registruotas narys, turintis rašytinį susitarimą su Licencijos pareiškėju), ar bet kuri Licencijos pareiškėją kontroliuojanti bendrovė, įtraukta į ataskaitas teikiančio subjekto perimetrą, siekė ar gavo apsaugą nuo kreditorių pagal įstatymų ar teisės aktų (įskaitant savanoriškas ar privalomas administravimo (bankroto) procedūras reikalavimus per paskutinius 12 mėnesių prieš licencijavimo sezoną. Licencija nebus išduodama net jei atitinkama įmonė licencijavimo sprendimo priėmimo metu jau nebeturi apsaugos nuo kreditorių.

6. Vertinimo procedūros ir Licencijos davėjo sprendimas *[F.06 kriterijus]*

Visi Licencijos pareiškėjai turi pateikti perspektyvinę finansinę informaciją, tenkinančią minimalius turinio reikalavimus, nurodytus šiose Taisyklėse.

Reikalavimas, kad perspektyvinę finansinę informaciją išnagrinėtų ir ataskaitą pateiktų nepriklausomas auditorius ir (ar) Licencijos davėjas, didina informacijos bei vadovybės atliekamo jos rengimo proceso patikimumą.

Licencijos davėjas turi įvertinti, ar nebuvo pažeisti tam tikri rodikliai [IND.01 dėl veiklos tęstinumo ir IND.02 dėl neigiamo nuosavo kapitalo], kaip apibrėžta kriterijaus F.06 reikalavimuose. Perspektyvinė finansinė informacija turi būti vertinama pagal tam tikras minimalias vertinimo procedūras, atliekamas nepriklausomo auditoriaus, atsižvelgiant į nurodytų rodiklių vykdymą. Minėti rodikliai išsamiai apibrėžti Taisyklėse (F.06 kriterijus).

Jei Licencijos pareiškėjas nevykdo vieno ar kelių rodiklių, tuomet:

- a) Licencijos davėjas atlieka platesnį informacijos, pateiktos pagal F.06 kriterijų, vertinimą, įskaitant ir Licencijos gavėjo planuojamų gauti pajamų, skirtų pagrindinės komandos reikmėms, sumos tinkamumą bei jos pagrįstumą įvairiomis sutartimis, skaičiavimais, kelerių metų finansinių ataskaitų analitiniais duomenimis, paramos davėjų garantiniais raštais bei kitais tinkamais dokumentais.
- b) jei pareiškėjui išduodama licencija, kitais metais jis privalo pateikti patikslintą būsimąjį laikotarpio finansinę informaciją (M.02 kriterijus).

Jei rodikliai buvo pažeisti, nepriklausomo auditoriaus gali būti prašoma atlikti sutartas procedūras dėl patikslintos finansinės informacijos pagal F.06 kriterijaus reikalavimus. Šiam darbui turi būti pasirinktas tas pats auditorius, kuris atliko finansinių metų ataskaitų auditą.

3400 Tarptautinis užtikrinimo užduočių standartas (TUUS) „Perspektyvinės finansinės informacijos tikrinimas“ (International Standards for Assurance Engagements (ISAE) 3400) numato užduotis, nagrinėjant perspektyvinę finansinę informaciją bei nustato ataskaitų teikimą, įskaitant vertinimo procedūras ir auditoriaus rengiamos užduoties ataskaitos formą bei turinį.

Nepriklausomas auditorius atlieka tam tikras vertinimo procedūras, kurios leistų jam ataskaitoje pareikšti (neigiamo užtikrinimo būdu), kad prielaidos, kuriomis pagrįsta perspektyvinė finansinė informacija, nėra nepagrįstos. Darbas, kurį atlieka auditorius, nėra tos finansinės informacijos auditas, peržiūra ar patikrinimas.

Vertinimo procedūros privalo apimti šiuos minimalius veiksmus:

- a) patikrinti, ar perspektyvinė finansinė informacija aritmetiškai teisinga;
- b) aptarus su vadovybe ir peržiūrėjus perspektyvinę finansinę informaciją, nustatyti, ar ši informacija buvo parengta taikant nurodytas prielaidas ir rizikos veiksnius;
- c) patikrinti, ar šioje informacijoje pateikti pradžios likučiai atitinka duomenis praėjusių metų audituotose finansinėse ataskaitose;
- d) kitos išsamios procedūros, leidžiančios pareikšti, kad, ištyrus prielaidas pagrindžiančius įrodymus, auditorius nepastebėjo nieko, kas leistų teigti, jog prielaidos nėra pagrįstas pagrindas perspektyvinei finansinei informacijai (neigiamas užtikrinimas);
- e) banko ir kitų Licencijos pareiškėjui prieinamų kreditorių (skolintojų) patvirtinimas;
- f) patikrinti, ar perspektyvinė finansinė informacija formaliai patvirtinta Licencijos pareiškėjo vadovo ar kito valdymo organo įgalioto asmens;
- g) išnagrinėti atitinkamus įrodymus pagrindžiančius dokumentus, įskaitant, pavyzdžiui, susitarimus su rėmėjais, bankų paslaugas, dalininkų bei kapitalo pasikeitimus, banko garantijas ar valdybos protokolus.
- h) įsitikinti, kad Licencijos pareiškėjo pateikta planuojamų gauti pajamų, skirtų pagrindinės komandos reikmėms, suma yra tinkamo dydžio (ne mažesnė nei 400 tūkst. Eur) bei yra pagrįsta įvairiomis sutartimis, skaičiavimais, kelerių metų finansinių ataskaitų analitiniais duomenimis, paramos davėjų garantiniais raštais bei kitais tinkamais dokumentais (kaip nurodyta prie F.06 kriterijaus).

Licencijos pareiškėjas turi pateikti Licencijos davėjui vadovybės patvirtintą perspektyvinės finansinės informacijos kopiją ir auditoriaus ataskaitos apie perspektyvinę finansinę informaciją kopiją.

Licencijos davėjas turi įvertinti Licencijos pareiškėjo gebėjimą tęsti veiklą vadovaujantis veiklos tęstinumo principu bent jau iki LFF A lygos / UEFA licencijos sezono pabaigos.

6.1. LFF A lygos Licencija. Vertinimas LFF A lygos licencijai gauti [F.06 kriterijus]

Jei Licencijos pareiškėjas nevykdo kurio nors rodiklio, tuomet, priėmus sprendimą dėl licencijos išdavimo, Licencijos gavėjas turi įvykdyti ir M.02 kriterijų (Pareiga patikslinti perspektyvinę finansinę informaciją).

6.2. UEFA Licencija. Vertinimas UEFA licencijai gauti [F.06 kriterijus]

UEFA Licencija neišduodama, jei:

- A) Licencijos gavėjas laiku nepateikia perspektyvinės finansinės informacijos, tenkinančios minimalius turinio reikalavimus.
- B) Licencijos davėjo nuomone, remiantis Licencijos gavėjo pateikta praėjusių laikotarpių ir perspektyvine finansine informacija, bent jau iki UEFA licencijavimo sezono pabaigos Licencijos pareiškėjas nebus tęsianti veiklą įmonė.

7. Vertinimo procedūros ir Licencijos davėjo sprendimas (F.07 kriterijus)

Licencijos davėjas įvertina atitiktį F.07 kriterijui.

Tam tikrais atvejais licencijos davėjas gali reikalauti, kad Licencijos gavėjo pasirinktas nepriklausomas auditorius atliktų papildomas vertinimo procedūras. Licencijos gavėjo pasirinktas auditorius turi būti tas pats, kuris atliko metinių finansinių ataskaitų auditą.

Licencijos gavėjas nustato ir pateikia Licencijos davėjui finansinių ataskaitų ribas (perimetra) t.y. juridinį asmenį ar juridinių asmenų grupę, kurių finansinė informacija pateikiama licencijavimo proceso metu (atskiros vieno juridinio vieneto ataskaitos, konsoliduotosios ataskaitos ar kombinuotos finansinės ataskaitos). Ši informacija turi būti patvirtinta Licencijos gavėjo vadovo ar kito valdymo organo įgalioto asmens.

7.1. UEFA Licencija. Vertinimas UEFA licencijai gauti (F.07 kriterijus)

UEFA Licencija neišduodama, jei:

A) Licencijos davėjui per nustatytą laikotarpį nepateikiama reikiamų duomenų apie ataskaitas teikiantį subjektą / subjektus ir jo finansinių ataskaitų ribas (perimetra);

B) Licencijos pareiškėjas nepateikia konsoliduotųjų, kombinuotųjų ar panašių finansinių ataskaitų atsižvelgiant į informaciją, pateiktą pagal F.07 kriterijų.

8. Vertinimo procedūros ir Licencijos davėjo sprendimas (M.01 kriterijus)

Licencijos davėjas gali nuspręsti atlikti kai kurias vertinimo procedūras pats arba reikalauti, kad Licencijos gavėjas samdytų nepriklausomus auditorius kai kurioms vertinimo procedūroms atlikti.

Jei naudojamos auditoriaus paslaugomis, Licencijos gavėjo pasirinktas auditorius turi būti tas pats, kuris atliko praėjusių metų finansinių ataskaitų auditą.

Licencijos gavėjui, nedelsiant nepranešusiam Licencijos davėjui apie vėlesnį įvykį, galintį sukelti reikšmingų abejonių dėl to, ar Licencijos gavėjas bus tęsianti veiklą įmonė bent jau iki LFF A lygos licencijavimo sezono pabaigos, taikomos sankcijos.

9. Vertinimo procedūros ir Licencijos davėjo sprendimas (M.02 kriterijus)

Vertinimo procedūras Licencijos davėjas gali atlikti pats arba reikalauti, kad Licencijos gavėjo pasamdytas nepriklausomas auditorius atliktų tinkamas vertinimo procedūras. Licencijos davėjo nuomone, būtinas dėl jam praneštų dalykų.

Jei iš Licencijos gavėjo reikalaujama, kad nepriklausomas auditorius atliktų tam tikras vertinimo procedūras, pasirinktas auditorius turi būti tas pats, kuris atliko metinių finansinių ataskaitų auditą ir sutartas procedūras ankstesnės perspektyvinės finansinės informacijos versijos atžvilgiu (pagal F.06 kriterijų).

Patikslinta perspektyvinė finansinė informacija Licencijos davėjo ar nepriklausomo auditoriaus turi būti vertinama kitame licencijavimo cikle po ciklo, kurio atžvilgiu Licencijos gavėjas privalo vykdyti F.06 reikalavimus.

Jei tam tikras vertinimo procedūras atlieka nepriklausomas auditorius, jis pateikia sutartų procedūrų ataskaitą apie patikslintą finansinę informaciją. Nepriklausomo auditoriaus darbas nėra perspektyvinės finansinės informacijos auditas, peržiūra ar tikrinimas. Šis darbas atliekamas sutartų procedūrų tvarka. Auditoriaus darbas gali apimti ir šias procedūras:

- pasiteirauti vadovybės apie tai, kaip ši sudarė patikslintą perspektyvinę finansinę informaciją ir praėjusio 6 mėn. laikotarpio finansinę informaciją;
- gauti iš vadovybės rizikos veiksnių ir prielaidų, naudotų rengiant perspektyvinę finansinę informaciją, sąrašą;
- aptariant su vadovybe ir peržiūrint perspektyvinę finansinę informaciją, nustatyti, ar ši informacija buvo rengiama naudojant nurodytas prielaidas;
- patvirtinti, kad laikotarpio pradžios likučiai, pateikti perspektyvinėje finansinėje informacijoje, atitinka paskutinės audituotų metinių finansinių ataskaitų duomenis arba pagrindžiančių apskaitos registru duomenis;
- patikrinti, ar perspektyvinė finansinė informacija formaliai patvirtinta vadovybės, t.y. turi būti pateiktas trumpas Licencijos pareiškėjo vadovo ar kito valdymo organo įgalioto asmens pasirašytas pareiškimas.
- įsitikinti, kad Licencijos pareiškėjo pateikta per likusį patikslintos perspektyvinės informacijos vertinimo laikotarpį planuojamų gauti pajamų, skirtų pagrindinės komandos reikmėms, suma yra tinkamo dydžio bei yra pagrįsta įvairiomis sutartimis, skaičiavimais, kelerių metų finansinių ataskaitų analitiniais duomenimis, paramos davėjų garantiniais raštais bei kitais tinkamais dokumentais. Turi būti vertinamos ir naujai sudarytos sutartys bei kiti dokumentai, kurie buvo sudaryti ar atsirado nuo pirminio (pagal F.06 kriterijų) iki patikslintos perspektyvinės informacijos vertinimo.

Licencijos gavėjas turi pateikti Licencijos davėjui vadovybės patvirtintą patikslintos perspektyvinės finansinės informacijos kopiją ir auditoriaus ataskaitos kopiją (jei nuspręsta naudotis auditoriaus paslaugomis).

Licencijos davėjas turi išnagrinėti ir įvertinti jam pateiktą patikslintą perspektyvinę finansinę informaciją. Licencijos davėjas gali reikalauti pateikti papildomą informaciją, įskaitant ir Licencijos gavėjo planuojamų gauti pajamų, skirtų pagrindinės komandos reikmėms, sumos tinkamumą bei jos pagrįstumą įvairiomis sutartimis, skaičiavimais, kelerių metų finansinių ataskaitų analitiniais duomenimis, paramos davėjų garantiniais raštais bei kitais tinkamais dokumentais.

Licencijos gavėjui taikomos sankcijos, jei:

A) patikslinta perspektyvinė finansinė informacija nepateikta laiku;

B) Licencijos gavėjas pateikė informaciją, netenkinančią minimalių turinio reikalavimų (kaip nurodyta taisyklėse).

C) Licencijos gavėjas nepateikė papildomos informacijos ir (ar) tinkamai įformintų vadovybės pareiškimų dėl ateities planų, jei to buvo prašęs Licencijos davėjas, ar tokia informacija/pareiškimai buvo neišsamūs.

11 PRIEDAS – REIKALAVIMAI LFF I LYGOS KLUBO FINANSINIAMS DOKUMENTAMS

Finansiniu požiūriu Licencijos suteikimas yra įmanomas su sąlyga, jei Licencijos pareiškėjas visiškai atitinka aukščiau minėtus I lygos A lygio finansinius kriterijus. Jei Licencijos pareiškėjas neatitinka aukščiau apibūdintų taikomų finansinių kriterijų, arba jei įvertinimo metu kiti duomenys parodo Licencijos pareiškėjo finansinės ir/ar ekonominės būklės blogėjimą, Licencijos davėjas sprendžia dėl Licencijos suteikimo ar atsisakymo ją suteikti.

Kadangi metinės finansinės ataskaitos Licencijai gauti turi būti parengtos pagal PNAА Taisyklės, o atskleidžiant futbolo veiklą – ir LFAS arba IAS/TFAS, Licencijos pareiškėjai, kurie vedė apskaitą pagal pinigų principą, turi pereiti prie apskaitos pagal kaupimo principą (reikalavimas kaip akcinių bendrovių apskaitos vedimui). Toks perėjimas turi būti atliktas pagal LFAS arba IAS/TFAS. Licencijavimo tikslais finansiniai metai turi sutapti su kalendoriniais metais.

Finansiniu požiūriu I lygos Licencija gali būti nesuteikta šiais atvejais:

- Jei Licencijos pareiškėjas nustatytu laiku nepateikė metinių finansinių ataskaitų Licencijos davėjui, parengtų pagal PNAА Taisyklės ir papildytų futbolo veiklą atskleidžiančia informacija, pateikiama pagal LFAS arba IAS/TFAS.
- Jei metinės finansinės ataskaitos pateiktos ne už 12 (dvylikos) mėnesių laikotarpį, einantį prieš LFF licencijavimo sezoną, pasibaigusį gruodžio 31 d.
- Licencija Licencijos pareiškėjui turi būti neišduodama, jeigu jis ataskaitinio laikotarpio pabaigoje (gruodžio 31 dieną) turi uždelstų mokėjimų, susijusių su sutartiniais ir teisiniais įsipareigojimais darbuotojams, socialinio draudimo fondams bei mokesčių institucijoms. Tačiau mokėtinos sumos nebus laikomos pradelstomis ir I lygos licencija galės būti suteikta, jeigu Licencijos pareiškėjas, iki finansinės informacijos pateikimo termino dienos gali įrodyti, jog:
 - i) jis visiškai atsiskaitė, t.y., sumokėjo tinkamą sumą;
 - ii) jis sudarė rašytinę sutartį su kreditoriumi dėl sumų termino pratęsimo (atkreipkite dėmesį – jei kreditorius nepareikalavo sumokėti uždelstą sumą, tai nelaikoma mokėjimo termino pratęsimu); arba
 - iii) jis pateikė ieškinį, priimtą nagrinėti kompetetingų institucijų pagal nacionalinius įstatymus arba nacionalinė ar tarptautinė futbolo institucija ar tinkamas arbitražas pradėjo procesą dėl šių uždelstų mokėjimų. Jei klubų licencijavimo organų nuomone, Licencijos pareiškėjas galėjo inicijuoti tokį procesą siekdamas vienintelio tikslo – išlošti laiko, šios sumos bus laikomos pradelstomis.
 - iv) jis apskundė ieškinį arba procesą, pateiktą arba inicijuotą prieš jį kreditoriaus dėl šių uždelstų mokėjimų ir gali įrodyti, klubų licencijavimo organų nuomone, kad kreditoriaus pateiktas ieškinys nėra pagrįstas.
- Licencija Licencijos pareiškėjui turi būti neišduodama, jeigu jis ataskaitinio laikotarpio pabaigoje (gruodžio 31 d.) turi uždelstų mokėjimų futbolo klubams, susijusių su transferiais. Tačiau mokėtinos sumos nebus laikomos pradelstomis ir I lygos licencija galės būti suteikta, jeigu Licencijos pareiškėjas, iki finansinės informacijos pateikimo termino dienos gali įrodyti, jog:
 - i) jis visiškai atsiskaitė, t.y., sumokėjo tinkamą sumą;
 - ii) jis sudarė rašytinę sutartį su kreditoriumi dėl sumų termino pratęsimo (atkreipkite dėmesį – jei kreditorius nepareikalavo sumokėti uždelstą sumą, tai nelaikoma mokėjimo termino pratęsimu); arba
 - iii) jis pateikė ieškinį, priimtą nagrinėti kompetetingų institucijų pagal nacionalinius įstatymus arba nacionalinė ar tarptautinė futbolo institucija ar tinkamas arbitražas pradėjo procesą dėl šių uždelstų mokėjimų. Jei klubų licencijavimo organų nuomone, Licencijos pareiškėjas galėjo inicijuoti tokį procesą siekdamas vienintelio tikslo – išlošti laiko, šios sumos bus laikomos pradelstomis.

- Licencijos pareiškėjui Licencija turi būti neišduodama, jeigu jis ataskaitinio laikotarpio pabaigoje (gruodžio 31 d.) turi uždelstų mokėjimų UEFA, Lietuvos futbolo teisėjų asociacijai, Lietuvos futbolo federacijai ir regioninėms futbolo asociacijoms ir kitoms asociacijoms. Tačiau mokėtinos sumos nebus laikomos pradelstomis ir I lygos licencija galės būti suteikta, jeigu Licencijos pareiškėjas, iki finansinės dokumentacijos pateikimo termino dienos gali įrodyti, jog:

i) jis visiškai atsiskaitė, t.y., sumokėjo tinkamą sumą;

ii) jis sudarė rašytinę sutartį su kreditoriumi dėl šių sumų termino pratęsimo (atkreipkite dėmesį – jei kreditorius nepareikalavo sumokėti uždelstos sumos, tai nelaikoma mokėjimo termino pratęsimu); arba

iii) kompetentinga institucija pradėjo procesą pagal nacionalinius įstatymus arba nacionalinė ar tarptautinė futbolo institucija ar tinkamas arbitražas pradėjo procesą dėl šių uždelstų mokėjimų. Jei, klubų licencijavimo organų nuomone, Licencijos pareiškėjas galėjo inicijuoti tokį procesą siekdamas vienintelio tikslo – kad uždelstos sumos būtų priskirtos ginčijamoms (sukuriant situaciją, aprašytą iii) punkte, ir išlošiant laiko), Licencijos davėjas gali reikalauti papildomų įrodymų, kad įsitikintų, jog ginčas yra „pagrįstas“, o šios sumos bus laikomos pradelstomis.

Licencijos pareiškėjui turi būti skiriamos Taisyklėse numatytos sankcijos šiais atvejais:

- Jei Licencijos davėjui iki nustatyto termino nepateikia tinkamos informacijos pagal F.06 kriterijų arba iki nustatyto termino pateikta informacija netenkina minimalių atskleidimo reikalavimų.
- Jei Licencijos pareiškėjo ankstesnių laikotarpių finansinėse ataskaitose yra tam tikrų įspėjančių ženklų, Licencijos davėjas privalo įvertinti tai;

Licencijos davėjas gali nustatyti papildomus I lygos Licencijos nesuteikimo atvejus, pvz. kai Licencijos pareiškėjo vykdomieji organai neatskleidžia svarbios informacijos arba jei finansinėse ataskaitose yra tyčinių neteisingų/melagingų duomenų pateikimo požymių, apgaulių ir/ar reikšmingų iškraipymų.

12 PRIEDAS – SPECIALUS UEFA KLUBŲ LICENCIJAVIMO SISTEMOS TAIKYMAS – INDIVIDUALUS UEFA LEIDIMAS PATEKTI Į UEFA KLUBŲ VARŽYBAS

1. UEFA nustato minimalius individualiosios licencijavimo procedūros kriterijus ir terminus kaip nustatyta Taisyklių 14 punkte ir informuoja apie juos Licencijos davėjus iki metų, einančių prieš licencijuojamą sezoną, rugpjūčio 31 dienos.
2. Licencijos davėjas privalo raštu informuoti UEFA apie pateiktą paraišką dėl individualiosios licencijavimo procedūros iki UEFA nustatytų galutinių datų, nurodant klubo (klubų) pavadinimą (pavadinimus).
3. Licencijos davėjas yra atsakingas už kriterijų perdavimą susijusiam klubui ar klubams individualios licencijavimo procedūros įvertinimui nacionaliniu lygmeniu. Be to, Licencijos davėjas kartu su susijusiu klubu (klubais) imasi reikiamų pasiruošimo veiksmų procedūros įgyvendinimui.

4. Klubas (klubai) turi pateikti Licencijos davėjui reikiamus įrodančius dokumentus. Licencijos davėjas įvertina klubą (klubus) pagal nustatytus minimalius standartus ir iki nustatyto termino perduoda UEFA šiuos dokumentus, parengtus anglų kalba:

- a) raštišką prašymą gauti specialųjį leidimą dalyvauti tam tikrose UEFA klubų varžybose;
- b) Licencijos davėjo rekomendacija, pagrįsta atliktu įvertinimu (įskaitant klubą (klubus) vertinusių asmenų pavardes ir vertinimo datas);
- c) visi UEFA pareikalauti dokumentiniai įrodymai, pateikti klubo (klubų) ir Licencijos davėjo.
- d) visi kiti dokumentai, UEFA reikalaujami specialiai licencijavimo procedūrai.

5. UEFA remdamasi pateiktais dokumentais priima sprendimą suteikti specialųjį leidimą dalyvauti UEFA klubų varžybose, jei įvykdyti visi nustatyti kriterijai ir jei klubas (klubai) turi teisę dalyvauti varžybose pagal sportinius rezultatus. Apie sprendimą informuojamas Licencijos davėjas, kuri turi informuoti apie tai klubą (klubus).

6. Jei, vykdant individualiąją procedūrą, susijęs klubas pagal sportinius rezultatus pašalinamas, Federacija turi nedelsdama informuoti apie tai UEFA, o individualioji licencijavimo procedūra nedelsiant nutraukiama. Individualią licencijavimo procedūrą nutraukus, vėliau ji negali būti atnaujinta.

7. Apeliacijos dėl UEFA administracijos sprendimų gali būti pateikiamos raštu Sporto arbitražo teismui (CAS) pagal UEFA nuostatų reikalavimus.

13 PRIEDAS – LFF STEBĖSENOS KRITERIJŲ ĮGYVENDINIMO REIKALAVIMAI

Stebėsenos procesas

1 Klubų stebėsenos procesas prasideda Licencijos davėjui priėmus sprendimus dėl licencijų suteikimo ir baigiasi sezono, kuriam buvo išduota licencija, pabaigoje.

2 Jį sudaro šie privalomi pagrindiniai etapai:

- stebėsenos dokumentacijos išdavimas Licencijos gavėjui;
- reikiamos užpildytos stebėsenos dokumentacijos grąžinimas (Licencijos gavėjas – Licencijos davėjui);
- kiekvieno Licencijos gavėjo dokumento įvertinimas ir patvirtinimas apie išsamų užpildymą (Licencijavimo skyrius);
- dokumentacijos įvertinimas (Licencijavimo skyrius);
- prašymas pateikti papildomą informaciją (Licencijavimo skyrius);
- licencijavimo skyriaus sprendimas dėl atitikimo stebėsenos kriterijams;
- Informacijos apie stebėsenos kriterijų pažeidimus apibendrinimas ir pateikimas (Licencijavimo skyrius – LFF Drausmės komitetui);
- sankcijų už stebėsenos kriterijų pažeidimus skyrimas (LFF Drausmės komitetas).

Galutines datas, iki kurių Licencijos gavėjai turi pateikti stebėsenos dokumentaciją komunikuojamos pakankamai iš anksto, paprastai pradedant LFF futbolo klubų licencijavimo sezoną.

Licencijos davėjo pareigos

1 Licencijos davėjas (Licencijavimo skyrius):

- parenka, veda ir sprendžia dėl atitikties auditų;
- praneša Licencijos gavėjui stebėsenos proceso galutinius terminus;
- pateikia Licencijos gavėjams formas, kurias reikia užpildyti;
- veda Licencijos gavėjų darbuotojų apmokymus stebėsenos kriterijų srityje;
- įvertina ir įsitikina, kad stebėsenos kriterijų atitikimo informaciją teikiantis subjektas ir finansinių ataskaitų perimetras yra tas pats, kuris įvykdė klubų licencijavimo kriterijus ir yra tinkamas klubų stebėsenos tikslams;
- vadovauja klubų stebėsenos procesui, būtent – vertina informaciją, parengtą Licencijos gavėjo; svarsto, ar ši informacija tinkama ir nustato, ar vykdomi visi stebėsenos reikalavimai ir kokios išsamesnės informacijos reikia (jeigu reikia);
- pateikia informaciją apie stebėsenos kriterijų pažeidimų pobūdį ir mastą LFF Licencijavimo komitetui.
- atlieka visas kitas Taisyklėse nustatytas užduotis.

2 Vykdydamas šias pareigas, Licencijavimo skyrius garantuoja vienodą elgesį su visais Licencijos gavėjais ir visos pateiktos informacijos konfidencialumą.

3 Licencijavimo skyrius visuomet vadovausis šių taisyklių bendraisiais tikslais bei siekiais, ypač – sieks nugabėti bet kokį bandymą sutrukdyti pasiekti šiuos tikslus.

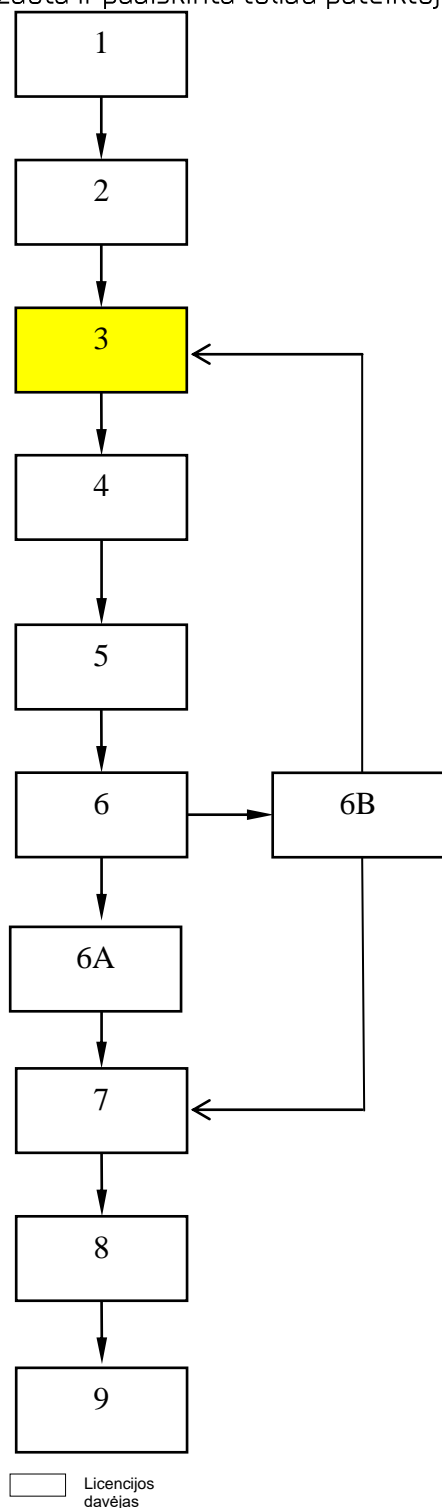
Licencijos gavėjo pareigos

1 Licencijos gavėjas privalo:

- Bendradarbiauti su Licencijos davėju;
- Paskirti kvalifikuotą asmenį, kuris pildo stebėsenos kriterijų dokumentaciją;
- Iki nustatytų datų pateikti Licencijos davėjui visą reikalingą informaciją ir (arba) susijusius dokumentus, siekiant visapusiškai parodyti, kad stebėsenos reikalavimai yra vykdomi, bei kitus dokumentus, kurių pageidaujama ir kurie laikomi susiję su klubų stebėsenos sprendimų priėmimu (ataskaitą teikiantis subjektas arba subjektų susivienijimas, dėl kurio reikia pateikti informaciją, turi būti tas pats, kaip ir klubų licencijavimui);
- Patvirtinti, kad visi pateikti dokumentai ir informacija yra pilni ir tikslūs;
- Skubiai raštu pranešti Licencijos davėjui apie visus tolesnius įvykius, dėl kurių žymiai pakinta informacija, anksčiau pateikta Licencijos davėjui, įskaitant ir apie teisinės formos ir teisinės grupės struktūros pasikeitimus.

14. PRIEDAS – LICENCIJAVIMO PROCEDŪRA. I ETAPAS: A LYGOS, I LYGOS, II LYGOS, MOTERŲ A LYGOS LICENCIJOS IŠDAVIMAS

Licencijavimo proceso esmė yra licencijavimo procedūra, kurią taikydamas Licencijos davėjas patikrina, kaip Licencijos pareiškėjas vykdo kriterijus ir taip kontroliuoja Licencijos išdavimą. A lygos, I lygos, II lygos ir moterų A lygos licencijavimo procedūra yra išsamiai išanalizuota ir paaiškinta toliau pateiktoje schemose:



1. Prieš Licencijos davėjui pradėdant licencijavimo procesą, Licencijavimo vadovas išsiunčia kvietimą Licencijos pareiškėjams, kuriame nurodoma licencijavimo procedūros pradžios data, dokumentų pateikimo terminai, kontaktiniai Licencijos davėjo adresas bei parengia futbolo klubų licencijavimo dokumentų paketus atitinkamo lygio varžyboms.

2. Licencijavimo vadovas perduoda parengtą dokumentų paketą Licencijos pareiškėjui.

3. Licencijos pareiškėjas surenka Kriterijų įvykdymą pagrindžiančius dokumentus, užpildo anketas, Comet paraiškas ir pan., bei pateikia juos Licencijavimo vadovui iki nustatyto termino.

4. Licencijavimo vadovas patikrina, ar dokumentai, kuriuos pateikė Licencijos pareiškėjas, yra tinkamai sukomplektuoti ir užpildyti, ar jie pateikti nustatytu laiku.

5. Licencijavimo vadovas surūšiuoja gautą informaciją, registruoja ją ir perduoda paskirtiems ekspertams.

6. Paskirtieji ekspertai gauna Licencijos pareiškėjo dokumentus iš Licencijavimo vadovo, peržiūri dokumentus ir patikrina atitiktį kriterijams. Galimos alternatyvos:

6A. Jei licencijavimo ekspertas nenustato patikslinimo reikalaujančių dalykų ir, jo nuomone, nereikia papildomos informacijos, nes pateikta informacija yra pakankama išvadoms pateikti, pereinama prie 7 veiksmo

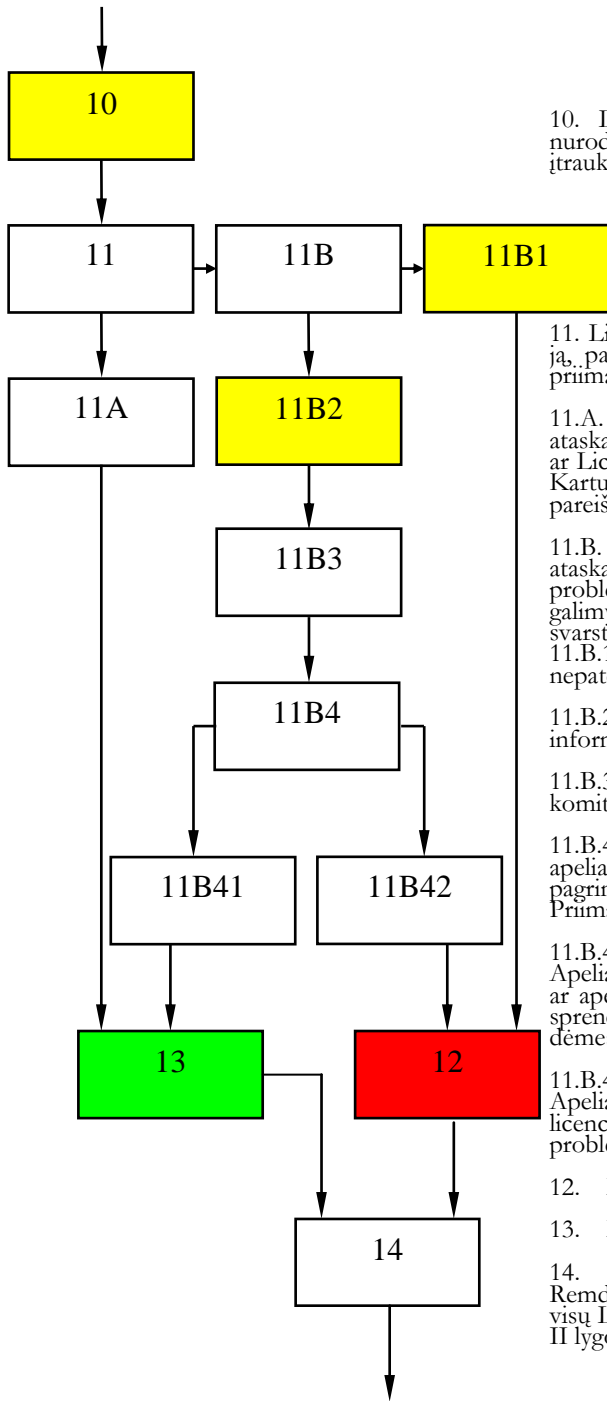
ARBA

6B. Jei licencijavimo ekspertas nustato šritis, kurioms reikia išsamesnės informacijos, jis susisiekiama su Licencijos pareiškėju ir aptaria visus klausimus, susijusius su patikslinimu ir nurodo tolesnius veiksmus, kuriuos turi atlikti Licencijos pareiškėjas. Grįžtama prie 3 veiksmo.

7. Apie šių peržiūrų rezultatus ir išvadas ekspertai pateikia nustatytos formos ataskaitas Licencijavimo vadovui per nustatytą laikotarpį. Patikrinimai turi būti pagrįsti reikiama dokumentais (atitikties kriterijams įrodymais).

8. Licencijavimo vadovas tikrina, ar ekspertų ataskaitos yra išsamios ir pateiktos nustatytu laiku. Licencijavimo vadovas atlieka ekspertų ataskaitų ir nuomonių peržiūrą.

9. Licencijavimo vadovas įvertina Licencijos pareiškėją, remdamasis ekspertų ataskaitomis ir/ar apsilankymais vietoje (jei būtina) ir parengia ataskaitą Licencijavimo komitetui svarstyti. Atsivėlgiant į rezultatus, ataskaitoje turi būti pateikiama rekomendacija suteikti ar nesuteikti licenciją.



10. Licencijavimo vadovas gauna Licencijos pareiškėjo vadovybės raštą, kuriame turi būti nurodyta, ar įvyko (atsirado) didelės ekonominės reikšmės įvykių ar sąlygų. Ši informacija įtraukiama į Licencijavimo vadovo ataskaitą Licencijavimo komitetui.

11. Licencijavimo komitetas gauna Licencijavimo vadovo ataskaitą nustatytu laiku, peržiūri ją, paklausia Licencijavimo vadovo detalesnių paaiškinimų ir dokumentų (jei reikia) bei priima sprendimą suteikti ar nesuteikti Licenciją. Galimos alternatyvos:

11.A. Atidžiai išnagrinėjęs Licencijos pareiškėjo dokumentus ir Licencijavimo vadovo ataskaitą, Licencijavimo komitetas suteikia Licenciją. Licencijos išdavimas priklauso nuo to, ar Licencijos pareiškėjas įvykdė visus PRIVALOMUS kriterijus, nustatytus šiose Taisyklėse. Kartu su sprendimu išduoti Licenciją gali būti nurodoma, į kokias silpnas sritis Licencijos pareiškėjas turi atkreipti dėmesį. Pereinama prie 13 veiksmo.

ARBA

11.B. Atidžiai išnagrinėjęs Licencijos pareiškėjo dokumentus ir Licencijavimo vadovo ataskaitą, Licencijavimo komitetas atsisako išduoti Licenciją. Atsakyje nurodomos probleminės sritys, kuriose būtina daryti pakeitimus, ir Licencijos pareiškėjui yra sudaroma galimybė per nustatytą terminą pateikti apeliaciją Apeliacinio licencijavimo komiteto svarstymui. Galimos dvi alternatyvos:

11.B.1. Licencijos pareiškėjas, informuotas apie priimtą sprendimą, sutinka su sprendimu ir nepateikia apeliacinio skundo. Pereinama prie 12 veiksmo.

ARBA

11.B.2. Licencijos pareiškėjas pateikia apeliaciją. Apeliacinis licencijavimo komitetas informuojamas apie tai ir pranešama dėl posėdžio datos.

11.B.3. Licencijavimo vadovas parengia ataskaitą ir perduoda ją Apeliaciniam licencijavimo komitetui.

11.B.4. Apeliacinis licencijavimo komitetas posėdyje išnagrinėja Licencijos pareiškėjo apeliaciją. Apeliacinis licencijavimo komitetas gali pareikalauti išsamesnės informacijos ir/ar pagrindžiančios dokumentacijos iš Licencijavimo vadovo ir (ar) Licencijos pareiškėjo. Priimamas sprendimas suteikti ar nesuteikti Licenciją. Galimos sprendimų alternatyvos:

11.B.4.1. Atidžiai išnagrinėjęs apelianto dokumentus ir Licencijavimo vadovo ataskaitą, Apeliacinis licencijavimo komitetas suteikia Licenciją. Licencijos išdavimas priklauso nuo to, ar apeliantas įvykdė visus PRIVALOMUS kriterijus, nustatytus šiose Taisyklėse. Kartu su sprendimu išduoti Licenciją gali būti nurodoma, į kokias silpnas sritis apeliantas turi atkreipti dėmesį. Pereinama prie 13 veiksmo.

ARBA

11.B.4.2. Atidžiai išnagrinėjęs apelianto dokumentus ir Licencijavimo vadovo ataskaitą, Apeliacinis licencijavimo komitetas nusprendžia nesuteikti Licencijos. Apeliacinio licencijavimo komiteto ataskaitoje turi būti nurodytos atsisakymo priežastys ir sprendžinosios problemos. Pereinama prie 12 veiksmo.

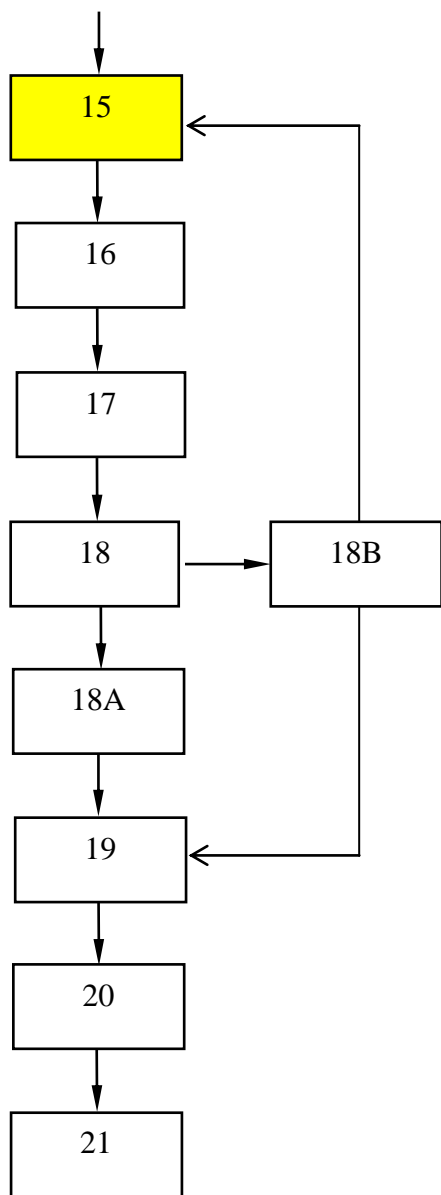
12. Licencija neišduodama.

13. Licencija išduodama.

14. Licencijavimo vadovas gauna ataskaitą iš sprendimą priėmusio Komiteto. Remdamasis sprendimu, jis parengia ir oficialiai paskelbia Federacijos interneto tinklalapyje visų Licencijos gavėjų, turinčių teisę dalyvauti Federacijos organizuojamose A lygos, I lygos, II lygos, moterų A lygos futbolo klubų varžybose, sąrašą.

LICENCIJAVIMO PROCEDŪRA. 2 ETAPAS: UEFA LICENCIJOS IŠDAVIMAS

UEFA licencijavimo procedūra yra išsamiai detalizuota ir paašškinta toliau pateiktoje schemoje:



15. UEFA Licencijos pareiškėjai surenka kriterijų įvykdymą pagrindžiančius dokumentus, užpildo anketas, lenteles ir pan., bei pateikia juos Licencijavimo vadovui iki nustatyto termino. Šiame etape dalyvauja tik tie Klubai, kurie pateiktame prašyme nurodė pageidaujantys gauti Licenciją, suteikiančią teisę dalyvauti UEFA organizuojamose futbolo klubų varžybose ir pirmojo Licencijavimo proceso etapo metu gavo Licenciją, suteikiančią teisę dalyvauti Federacijos organizuojamose A lygos futbolo klubų varžybose.

16. Licencijavimo vadovas patikrina, ar dokumentai, kuriuos pateikė Licencijos pareiškėjas, yra tinkamai sukomplektuoti ir užpildyti, ar jie pateikti nustatyto laiku.

17. Licencijavimo vadovas surūšiuoja gautą informaciją, registruoja ją ir perduoda paskirtiems ekspertams, atsakingiems už konkrečią sritį.

18. Paskirtieji ekspertai gauna Licencijos pareiškėjo dokumentus iš Licencijavimo vadovo, peržiūri dokumentus ir patikrina atitiktį kriterijams. Galimos alternatyvos:

18.A. Jei licencijavimo ekspertas nenustato patikslinimo reikalaujančių dalykų ir, jo nuomone, nereikia papildomos informacijos, nes pateikta informacija yra pakankama išvadoms pateikti, pereinama prie veiksmo Nr. 19.

ARBA

18.B. Jei licencijavimo ekspertas nustato sritis, kurioms reikia išsamesnės informacijos, jis susisiekiama su Licencijos pareiškėju ir aptaria visus klausimus, susijusius su patikslinimu ir nurodo tolesnius veiksmus, kuriuos turi atlikti Licencijos pareiškėjas. Grįžtama prie 15 veiksmo.

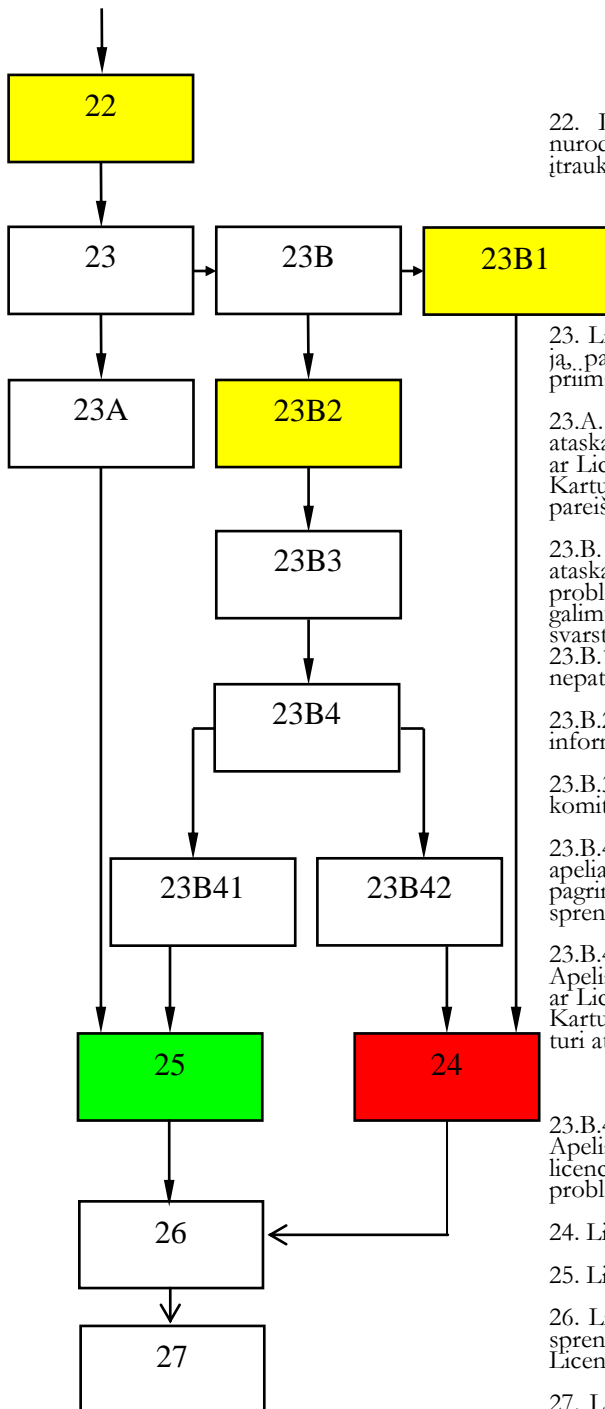
19. Apie šių peržiūrų rezultatus ir išvadas ekspertai pateikia nustatytos formos ataskaitas Licencijavimo vadovui per nustatytą laikotarpį. Patikrinimai turi būti pagrįsti reikiama dokumentais (atitiktis kriterijams įrodymais).

20. Licencijavimo vadovas tikrina, ar ekspertų ataskaitos yra išsamios ir pateiktos nustatytu laiku. Licencijavimo vadovas atlieka ekspertų ataskaitų ir nuomonių peržiūrą.

21. Licencijavimo vadovas įvertina Licencijos pareiškėją, remdamasis ekspertų ataskaitomis ir/ar apsilankymais vietose (jei būtina) ir parengia ataskaitą Licencijavimo komitetui svarstyti. Atsižvelgiant į rezultatus, ataskaitoje turi būti pateikiama rekomendacija suteikti ar nesuteikti licenciją.

□ Licencijos davėjas

■ Licencijos pareiškėjas



22. Licencijavimo vadovas gauna Licencijos pareiškėjo vadovybės raštą, kuriame turi būti nurodyta, ar įvyko (atsirado) didelės ekonominės reikšmės įvykių ar sąlygų. Ši informacija įtraukiama į Licencijavimo vadovo ataskaitą Licencijavimo komitetui.

23. Licencijavimo komitetas gauna Licencijavimo vadovo ataskaitą nustatytu laiku, peržiūri ją, paklausia Licencijavimo vadovo detalesnių paaiškinimų ir dokumentų (jei reikia) bei priima sprendimą suteikti ar nesuteikti Licenciją. Galimos alternatyvos:

23.A. Atidžiai išnaginėjęs Licencijos pareiškėjo dokumentus ir Licencijavimo vadovo ataskaitą, Licencijavimo komitetas suteikia Licenciją. Licencijos išdavimas priklauso nuo to, ar Licencijos pareiškėjas įvykdė visus PRIVALOMUS kriterijus, nustatytus šiose Taisyklėse. Kartu su sprendimu išduoti Licenciją gali būti nurodoma, į kokias silpnas sritis Licencijos pareiškėjas turi atkreipti dėmesį. Pereinama prie 25 veiksmo.

ARBA

23.B. Atidžiai išnaginėjęs Licencijos pareiškėjo dokumentus ir Licencijavimo vadovo ataskaitą, Licencijavimo komitetas atsisako išduoti Licenciją. Atsakyme nurodomos probleminės sritys, kuriose būtina daryti pakeitimus, ir Licencijos pareiškėjui yra sudaroma galimybė per nustatytą terminą pateikti apeliaciją Apeliacinio licencijavimo komiteto svarstymui. Galimos dvi alternatyvos:

23.B.1. Licencijos pareiškėjas, informuotas apie priimtą sprendimą, sutinka su sprendimu ir nepateikia apeliacinio skundo. Pereinama prie 24 veiksmo.

ARBA

23.B.2. Licencijos pareiškėjas pateikia apeliaciją. Apeliacinis licencijavimo komitetas informuojamas apie tai ir pranešama dėl posėdžio datos.

23.B.3. Licencijavimo vadovas parengia ataskaitą ir perduoda ją Apeliaciniam licencijavimo komitetui.

23.B.4. Apeliacinis licencijavimo komitetas posėdyje išnaginėja Licencijos pareiškėjo apeliaciją. Apeliacinis licencijavimo komitetas gali pareikalauti išsamesnės informacijos ir/ar pagrindžiančios dokumentacijos iš Licencijavimo vadovo ir (ar) apelianto. Priimamas sprendimas suteikti ar nesuteikti Licenciją. Galimos sprendimų alternatyvos:

23.B.4.1. Atidžiai išnaginėjęs apelianto dokumentus ir Licencijavimo vadovo ataskaitą, Apeliacinis licencijavimo komitetas suteikia Licenciją. Licencijos išdavimas priklauso nuo to, ar Licencijos pareiškėjas įvykdė visus PRIVALOMUS kriterijus, nustatytus šiose Taisyklėse. Kartu su sprendimu išduoti Licenciją gali būti nurodoma, į kokias silpnas sritis apeliantas turi atkreipti dėmesį. Pereinama prie 25 veiksmo.

ARBA

23.B.4.2. Atidžiai išnaginėjęs apelianto dokumentus ir Licencijavimo vadovo ataskaitą, Apeliacinis licencijavimo komitetas nusprendžia nesuteikti Licencijos. Apeliacinio licencijavimo komiteto ataskaitoje turi būti nurodytos atsakymo priežastys ir sprendžiamos problemos. Pereinama prie 24 veiksmo.

24. Licencija neišduodama.

25. Licencija išduodama.

26. Licencijavimo vadovas gauna ataskaitą iš sprendimą priėmusio Komiteto. Remdamasis sprendimu, jis parengia ir oficialiai paskelbia Federacijos interneto tinklalapyje visų Licencijos gavėjų, turinčių teisę dalyvauti UEFA varžybose, sąrašą.

27. Licencijavimo vadovas parengia ir oficialiai pateikia UEFA Licencijos gavėjų, kuriems leidžiama dalyvauti UEFA organizuojamose futbolo klubų varžybose, sąrašą.

15 PRIEDAS – SĄVOKOS IR APIBRĖŽIMAI

Šių Taisyklių taikymo tikslais naudojamos šios sąvokos:

Administravimo procedūros (*angl. Administration procedures*): Sąvoka yra suprantama taip kaip ji yra apibrėžta UEFA klubų licencijavimo ir finansinio tvarumo taisyklių (versija 2022) 4 straipsnio 1 dalyje.

Agentas/tarpininkas (*angl. Agent/intermediary*) Sąvoka yra suprantama taip kaip ji yra apibrėžta UEFA klubų licencijavimo ir finansinio tvarumo taisyklių (versija 2022) 4 straipsnio 1 dalyje.

Apskaitos politika Konkretūs principai, pagrindai, susitarimai, taisyklės ir praktika, įmonės taikomi rengiant ir pateikiant finansines ataskaitas.

Sutartos procedūros (*angl. Agreed-upon procedures*) Sąvoka yra suprantama taip kaip ji yra apibrėžta UEFA klubų licencijavimo ir finansinio tvarumo taisyklių (versija 2022) 4 straipsnio 1 dalyje.

Amortizacija Sistemingas nematerialiojo turto nusidėvėjimo sumos paskirstymas per jo naudingo tarnavimo laikotarpį. Pvz., kapitalizuotų tiesioginių sąnaudų, susijusių su žaidėjo registracijos įsigijimu, naudingas tarnavimo laikotarpis yra sutarties laikotarpis.

Metinės finansinės ataskaitos Finansinių ataskaitų rinkinys, parengtas apibendrinus finansinių metų duomenis įstatymais nustatytam metinam ataskaitinam laikotarpiui (kurio pabaiga – gruodžio 31 diena), kurį sudaro balansas, veiklos rezultatų ataskaita, pinigų srautų ataskaita ir aiškinamasis raštas, kuriame paaiškinamos įmonės balanse, veiklos rezultatų, pinigų srautų ataskaitose nurodytos sumos, taip pat pateikiama papildoma reikšminga informacija, nenurodoma kitose finansinėse ataskaitose.

Susijusi įmonė (*angl. Associate*) Sąvoka yra suprantama taip kaip ji yra apibrėžta UEFA klubų licencijavimo ir finansinio tvarumo taisyklių (versija 2022) 4 straipsnio 1 dalyje.

Auditas Finansinių ataskaitų auditas, kurio tikslas – leisti auditoriui pareikšti išvadą, ar finansinės ataskaitos visais reikšmingais atžvilgiais parengtos pagal nustatytus finansinių ataskaitų rengimo reikalavimus. Pareiškiant auditoriaus išvadą vartojami žodžiai „tikrai ir teisingai atspindi“ arba „visais esminiais atžvilgiais teisingai pateikta“, kurie yra tolygūs. Panašus tikslas keliamas finansinės ar kitos informacijos, parengtos pagal tinkamus kriterijus, auditui. Atlikdamas audito užduotį auditorius pateikia aukšto lygio, bet ne absoliutų užtikrinimą, kad patikrintoje informacijoje nėra esminių iškreipimų. Tai pozityviai išreiškiama audito ataskaitoje kaip pagrįstas užtikrinimas.

Sąmata Lentelės, apimančios įmonės perspektyvinę finansinę informaciją, pagrįstą vadovybės prielaidomis apie įvykius, galinčius įvykti ateityje, ir galimus įmonės veiksmus.

Grynieji pinigai ir jų ekvivalentai Grynieji pinigai apima pinigus kasoje ir indėlius iki pareikalavimo. Grynyųjų pinigų ekvivalentai – tai trumpalaikės labai likvidžios investicijos, kurias galima greitai paversti tam tikra pinigų suma ir kurių vertės pasikeitimo rizika nedidelė.

Klubų licencijavimo kriterijai Reikalavimai, kurie yra suskirstyti į 6 kategorijas (sporto, infrastruktūros, personalo, administracijos, futbolo socialinės atsakomybės, teisinę ir finansinę), Licencijos pareiškėjo atitikimas kuriems yra vertinimas, sprendžiant, ar Licencijos pareiškėjui gali būti išduota licencija.

Klubų licencijavimo kokybės standartas (*angl.* Club licensing quality standard) Sąvoka yra suprantama taip kaip ji yra apibrėžta UEFA klubų licencijavimo ir finansinio tvarumo taisyklių (versija 2022) 4 straipsnio 1 dalyje.

Klubų stebėsenos reikalavimai Reikalavimai, kuriuos turi įgyvendinti Licencijos gavėjai, įgiję A lygos ir UEFA licenciją ir patekę į atitinkamas varžybas su išlygomis UEFA Moterų klubų varžyboms.

Futbolo bendrovė Bet kuris juridinis asmuo, įsteigtas pagal nacionalinius įstatymus ir (ar) nacionalinius norminius teisės aktus, sutartiniais santykiais susijęs su registruotuoju nariu.

Konsoliduotos finansinės ataskaitos Grupės finansinės ataskaitos, pateiktos tarsi vienos bendrovės ataskaitų rinkinys.

Ataskaitinis laikotarpis (*angl.* Reporting period) Sąvoka yra suprantama taip kaip ji yra apibrėžta UEFA klubų licencijavimo ir finansinio tvarumo taisyklių (versija 2022) 4 straipsnio 1 dalyje.

Kontrolė Galia valdyti įmonės finansinę ir ūkinę veiklą siekiant gauti naudos.

Minimalūs kriterijai Kriterijai, kuriuos privalo įgyvendinti Licencijos pareiškėjas siekiantis Licencijos, tam, kad jam būtų išduota atitinkama licencija.

Stebėsenos dokumentacija Finansinė informacija (apie nuostolių nebuvimą, pradelstų mokėtinų sumų informacija ir kt. klubo teikiama informacija) bei vadovybės pareiškimai, kurie yra pateikiami Licencijos gavėjo Licencijos davėjui per CL/FFP IT Solution.

Papildoma informacija (*angl.* Supplementary information) Sąvoka yra suprantama taip kaip ji yra apibrėžta UEFA klubų licencijavimo ir finansinio tvarumo taisyklių (versija 2022) 4 straipsnio 1 dalyje.

Nusidėvėjimo suma Turto kaina ar kita suma, pakeičianti kainą, atėmus jos likutinę vertę. Likutinė vertė – tai apskaičiuota suma, kurią įmonė šiuo metu gautų iš turto perleidimo, atėmus apskaičiuotas perleidimo sąnaudas, jei turtas būtų pasiekęs amžių ir būklę, numatomus jo naudingo ekonominio tarnavimo laikotarpio pabaigoje.

Žaidėjo registracijos įsigijimo sąnaudos (*angl.* Costs of acquiring a player's registration) Sąvoka yra suprantama taip kaip ji yra apibrėžta UEFA klubų licencijavimo ir finansinio tvarumo taisyklių (versija 2022) 4 straipsnio 1 dalyje.

Išmokos darbuotojams Visų formų išmokos, įmonės mokamos darbuotojams mainais už jų suteiktas paslaugas.

Didelės ekonominės reikšmės (reikšmingas) įvykis ar sąlyga (*angl.* Event or condition of major economic importance) Sąvoka yra suprantama taip kaip ji yra apibrėžta UEFA klubų licencijavimo ir finansinio tvarumo taisyklių (versija 2022) 4 straipsnio 1 dalyje.

Finansiniai metai Finansinis ataskaitinis laikotarpis, pasibaigęs įstatymais nustatytą uždarymo dieną neatsižvelgiant į tai, ar jis sutampa su metais, ar ne, ir nesantis tarpiniu laikotarpiu.

Perspektyvinė finansinė informacija (*angl.* Future financial information) Sąvoka yra suprantama taip kaip ji yra apibrėžta UEFA klubų licencijavimo ir finansinio tvarumo taisyklių (versija 2022) 4 straipsnio 1 dalyje.

Valdžios organas (*angl.* Government) Sąvoka yra suprantama taip kaip ji yra apibrėžta UEFA klubų licencijavimo ir finansinio tvarumo taisyklių (versija 2022) 4 straipsnio 1 dalyje.

Tęsianti veiklą įmonė Ataskaitas teikiantis subjektas paprastai laikomas įmone, artimiausioje ateityje tęsiančia veiklą. Daroma prielaida, kad įmonė neketina pradėti likvidavimo ir nėra likvidavimo būtinybės, neketina nutraukti veiklos ar siekti apsaugos nuo kreditorių pagal įstatymus ar kitus teisės aktus.

Grupė (*angl.* Group) Sąvoka yra suprantama taip kaip ji yra apibrėžta UEFA klubų licencijavimo ir finansinio tvarumo taisyklių (versija 2022) 4 straipsnio 1 dalyje.

Teisės į įvaizdį (*angl.* Image rights payments) Sąvoka yra suprantama taip kaip ji yra apibrėžta UEFA klubų licencijavimo ir finansinio tvarumo taisyklių (versija 2022) 4 straipsnio 1 dalyje.

Praėjusių laikotarpių finansinė informacija Informacija apie praeities įvykių finansinį poveikį įmonei. Tokia finansinė informacija apie finansinius rezultatus ir padėtį pateikiama iki sprendimo dėl licencijos priėmimo dienos.

Nepriklausomas auditorius Auditorius, kuris yra nepriklausomas nuo įmonės kaip nustatyta IFAC „Profesionalių apskaitininkų etikos taisyklėse“.

Nematerialusis turtas Identifikuojamas nepiniginis turtas, neturintis fizinės esmės, pvz., žaidėjo registracija.

Tarpinės finansinės ataskaitos Finansinė ataskaita, apimanti pilną finansinių ataskaitų rinkinį ar finansinių ataskaitų santrauką už tarpinį laikotarpį.

Tarpinis laikotarpis (*angl.* Interim period) Sąvoka yra suprantama taip kaip ji yra apibrėžta UEFA klubų licencijavimo ir finansinio tvarumo taisyklių (versija 2022) 4 straipsnio 1 dalyje.

Tarptautiniai finansinių ataskaitų standartai („IFRS“) Standartai ir paaiškinimai, patvirtinti Tarptautinės apskaitos standartų valdybos (IASB). Jie apima:

- Tarptautinius finansinių ataskaitų standartus;
- Tarptautinius apskaitos standartus; ir
- paaiškinimus, parengtus Tarptautinio finansinių ataskaitų aiškinimo komiteto (IFRIC) ar ankstesnio Nuolatinio paaiškinimų komiteto (SIC).

Bendra kontrolė (*angl.* Joint control) Sąvoka yra suprantama taip kaip ji yra apibrėžta UEFA klubų licencijavimo ir finansinio tvarumo taisyklių (versija 2022) 4 straipsnio 1 dalyje.

UEFA Licencija (*angl.* License) Sąvoka yra suprantama taip kaip ji yra apibrėžta UEFA klubų licencijavimo ir finansinio tvarumo taisyklių (versija 2022) 4 straipsnio 1 dalyje.

A lygos Licencija Licencijos davėjo sprendimas ir nustatytos formos pažymėjimas, kuris patvirtina, jog Licencijos pareiškėjas įvykdė visus privalomus minimalius kriterijus, suteikiantis teisę siekti dalyvavimo LFF A lygos varžybose arba Lietuvos moterų futbolo A lygos varžybose.

I lygos Licencija Licencijos davėjo sprendimas ir nustatytos formos pažymėjimas, kuris patvirtina, jog Licencijos pareiškėjas įvykdė visus privalomus minimalius kriterijus, suteikiantis teisę siekti dalyvavimo LFF I lygos varžybose.

II lygos Licencija Licencijos davėjo sprendimas ir nustatytos formos pažymėjimas, kuris patvirtina, jog Licencijos pareiškėjas įvykdė visus privalomus minimalius kriterijus, suteikiantis teisę siekti dalyvavimo LFF II lygos varžybose.

Moterų A lygos licencija Licencijos davėjo sprendimas ir nustatytos formos pažymėjimas, kuris patvirtina, jog Licencijos pareiškėjas įvykdė visus privalomus minimalius kriterijus, suteikiantis teisę siekti dalyvavimo LFF moterų A lygos varžybose.

Licencijos pareiškėjas Juridinis asmuo, teikiantis paraišką licencijai gauti.

Licencijos gavėjas Licencijos pareiškėjas, kuriam Licencijos davėjas suteikė licenciją.

LFF Licencijos sezonas LFF sezonas, kuriam A ar I lygos licencijos siekė / gavo Licencijos pareiškėjas.

UEFA Licencijos sezonas (*angl.* Licence season) Sąvoka yra suprantama taip kaip ji yra apibrėžta UEFA klubų licencijavimo ir finansinio tvarumo taisyklių (versija 2022) 4 straipsnio 1 dalyje.

Licencijos davėjas Subjektas, taikantis licencijavimo sistemą, suteikiantis licencijas, ir atliekantis atitinkamas funkcijas klubų stebėsenos procese. Licencijos davėjas yra LFF.

Licencijavimo procedūra Veiksmų seka, skirta patikrinti, ar Licencijos pareiškėjas tenkina minimalius kriterijus.

Licencijavimo sprendimų sąrašas (*angl.* List of licensing decisions) Sąvoka yra suprantama taip kaip ji yra apibrėžta UEFA klubų licencijavimo ir finansinio tvarumo taisyklių (versija 2022) 4 straipsnio 1 dalyje.

Vadovybė Asmenys, turintys įtaką ir tiesiogiai ar netiesiogiai atsakingi už įmonės planavimo, veiklos ir kontrolės funkcijas, įskaitant, bet neapsiribojant vykdančiaisiais ar kitais direktoriais.

Grynoji skola – (*angl.* Net debt) Sąvoka yra suprantama taip kaip ji yra apibrėžta UEFA klubų licencijavimo ir finansinio tvarumo taisyklių (versija 2022) 4.3 straipsnio 1 dalyje.

Dalyvaujančios šalys (*angl.* Parties involved) Sąvoka yra suprantama taip kaip ji yra apibrėžta UEFA klubų licencijavimo ir finansinio tvarumo taisyklių (versija 2022) 4 straipsnio 1 dalyje.

Nacionalinė apskaitos praktika Įmonėms taikomi apskaitos, ataskaitų rengimo ir atskleidimo reikalavimai, galiojantys ūkio subjektui tam tikroje šalyje.

Kontroliuojančioji bendrovė Bendrovė, turinti vieną ar daugiau antrinių įmonių.

Atstatomoji vertė Turto tikroji vertė atėmus pardavimo sąnaudas arba dabartinė vertė – žiūrint, kuri didesnė. „Tikroji vertė atėmus pardavimo sąnaudas“ – tai suma, gaunama pardavus turtą formaliu sandoriu tarp nusimanančių ir norinčių sudaryti sandorį šalių, abiem šalims paisant tik savų interesų, atėmus pardavimo sąnaudas. „Dabartinė vertė“ – tai būsimų pinigų srautų, kuriuos tikimasi gauti iš turto, dabartinė vertė.

Susijusi šalis Šalis laikoma susijusia su įmone, jei:

- šalis tiesiogiai ar netiesiogiai per savo antrines bendroves:
 - ✓ kontroliuoja įmonę, yra kontroliuojama įmonės arba yra kontroliuojama kartu su įmone (įskaitant kontroliuojančiąsias bendroves ir visas antrines įmones);
 - ✓ turi turtinę dalį įmonėje ir todėl – didelę įtaką įmonei;
 - ✓ kartu su kitu subjektu kontroliuoja įmonę;
- šalis yra įmonės partnerė;
- šalis yra bendroji įmonė, kurios partnerė yra aptariamoji įmonė;
- šalis yra įmonės ar jos kontroliuojančiosios bendrovės vadovybės narys;
- šalis yra fizinio asmens, nurodyto (a) ar (d) punktuose, artimas šeimos narys;
- šalį tiesiogiai ar netiesiogiai kontroliuoja, kartu su kitais kontroliuoja arba jai daro didelę įtaką, arba turi joje didelę dalį balsavimo teisių fizinis asmuo, nurodytas (d) ar (e) punktuose; arba
- šalis yra įmonė, įsteigusi pensijų planą įmonės ar bet kurio subjekto, esančio įmonės susijusia šalimi, darbuotojams.

Registruotasis narys Bet kuris juridinis asmuo pagal nacionalinius įstatymus ir (ar) Federacijos įstatus, esantis Federacijos nariu ar Federacijos nario regioninės futbolo asociacijos nariu.

Ataskaitas teikiantis subjektas (angl. Reporting entity/entities) Sąvoka yra suprantama taip kaip ji yra apibrėžta UEFA klubų licencijavimo ir finansinio tvarumo taisyklių (versija 2022) 4 straipsnio 1 dalyje.

Reikšmingas pasikeitimas (angl. Significant change) Sąvoka yra suprantama taip kaip ji yra apibrėžta UEFA klubų licencijavimo ir finansinio tvarumo taisyklių (versija 2022) 4 straipsnio 1 dalyje.

Reikšminga įtaka (angl. Significant influence) Sąvoka yra suprantama taip kaip ji yra apibrėžta UEFA klubų licencijavimo ir finansinio tvarumo taisyklių (versija 2022) 4 straipsnio 1 dalyje.

Stadionas (angl. Stadium) Sąvoka yra suprantama taip kaip ji yra apibrėžta UEFA klubų licencijavimo ir finansinio tvarumo taisyklių (versija 2022) 4 straipsnio 1 dalyje.

Treniruočių infrastruktūra (angl. Training facilities) Sąvoka yra suprantama taip kaip ji yra apibrėžta UEFA klubų licencijavimo ir finansinio tvarumo taisyklių (versija 2022) 4 straipsnio 1 dalyje.

Įstatyminė uždarymo data (angl. Statutory closing date) Sąvoka yra suprantama taip kaip ji yra apibrėžta UEFA klubų licencijavimo ir finansinio tvarumo taisyklių (versija 2022) 4 straipsnio 1 dalyje.

Vėlesni įvykiai Įvykiai ar sąlygos, įvykę (atsiradę) po sprendimo dėl licencijos priėmimo.

Antrinė bendrovė Įmonė, kurią kontroliuoja kita įmonė (pvz., kontroliuojančioji įmonė). Kontrolė – galia valdyti įmonės finansinę ir verslo veiklą siekiant gauti naudos.

Administravimas Vadovaujantis teisės aktais vykdomos procedūros, kurių tikslas išsaugoti nemokias įmones ir leisti joms toliau vykdyti jų veiklą. Kasdieninės tokių įmonių, esančių administravimo procese, veiklos tvarkymą vykdo administratorius, veikiantis kreditorių naudai.

LFF A lyga [Aukščiausia lyga] Šiose Taisyklėse LFF A lyga reiškia Federacijos pripažįstamą ir organizuojamą aukščiausiąją futbolo klubų lygą Lietuvos Respublikoje.

LFF I lyga Šiose Taisyklėse I lyga reiškia Federacijos pripažįstamą ir organizuojamą antrąją pagal pajėgumą futbolo klubų lygą Lietuvos Respublikoje.

LFF II lyga Šiose Taisyklėse I lyga reiškia Federacijos pripažįstamą ir organizuojamą trečiąją pagal pajėgumą futbolo klubų lygą Lietuvos Respublikoje.

LFF moterų A lyga [Aukščiausia lyga] Šiose Taisyklėse LFF moterų A lyga reiškia Federacijos pripažįstamą ir organizuojamą aukščiausiąją moterų futbolo klubų lygą Lietuvos Respublikoje.

Visas kitas Taisyklėse naudojamas sąvokas, kurios yra nėra paaiškintos šiame Taisyklių priede, aiškina ir jų prasmę nustato LFF Licencijavimo skyrius.